

Potentiomètre d'asservissement pour servomoteurs de registre et servomoteurs rotatifs

- Résistance nominale 10 k $\Omega$



### Caractéristiques techniques

<b>Valeurs électriques</b>	Résistance nominale	10 k $\Omega$
	Tolérance	$\pm 5\%$
	Capacité de charge	Mac. 1 W
	Linéarité	$\pm 2\%$
	Résolution	Min. 1%
	Résistance résiduelle	Max. 5% des deux côtés
	Raccordement pour potentiomètre	Câble 1 m, 3 x 0.75 mm <sup>2</sup> sans halogène
<b>Données de sécurité</b>	Classe de protection CEI/EN	III, Basse Tension de sécurité (SELV)
	Bloc d'alimentation UL	Class 2 Supply
	Indice de protection IEC/EN	IP54
	CEM	CE according to 2014/30/EU
	Certification CEI/EN	IEC/EN 60730-1 et IEC/EN 60730-2-14
	UL Approval	cULus selon UL 60730-1A, UL 60730-2-14 et CAN/CSA E60730-1.02
	Type d'action	Type 1
	Tension d'impulsion assignée d'alimentation	0.8 kV
	Degré de pollution	3
	Humidité ambiante	Max. 95% RH, sans condensation
	Température ambiante	-30...50°C [-22...122°F]
	Température d'entreposage	-40...80°C [-40...176°F]
	Entretien	sans entretien
<b>Poids</b>	Poids	0.20 kg
<b>Couleurs du boîtier</b>	Couvercle	Gris
	Socle de boîtier	Gris

**Consignes de sécurité**


- L'appareil ne doit pas être utilisé à des fins autres que celles spécifiées, surtout pas dans les avions ou dans tout autre moyen de transport aérien.
- Application extérieure : possible uniquement lorsqu'aucun(e) eau (de mer), neige, glace, gaz d'isolation ou agressif n'interfère directement avec le dispositif et lorsque les conditions ambiantes restent en permanence dans les seuils, conformément à la fiche technique.
- L'installation est effectuée uniquement par des spécialistes agréés. Toutes réglementations légales ou institutionnelles relatives au montage doivent être observées durant l'installation.
- Il est uniquement possible d'ouvrir l'appareil sur le site du fabricant. Il ne contient aucune pièce pouvant être remplacée ou réparée par l'utilisateur.
- Le câble électrique ne doit pas être démonté.
- L'appareil contient des composants électriques et électroniques, par conséquent, ne doit pas être jeté avec les ordures ménagères. La législation et les exigences en vigueur dans le pays concerné doivent absolument être respectées.

**Caractéristiques du produit**

<b>Fonctionnement selon</b>	La plaque de support se sert de l'adaptation pour effectuer un ajustement positif sur la noix d'entraînement (servomoteurs de registre) ou l'indicateur de position (servomoteurs rotatifs) et transfère la position directement au potentiomètre d'asservissement.
<b>Application</b>	Le potentiomètre d'avertissement est utilisé pour la modulation de la commande de clapets, en relation avec les contrôleurs dotés d'avertissements fixes. Le potentiomètre d'avertissement peut également être utilisé conjointement avec des systèmes disponibles sur le marché pour indiquer la position du clapet ou comme positionneurs pour les servomoteurs fonctionnant en parallèle. Le potentiomètre d'avertissement peut également être utilisé conjointement avec des systèmes disponibles sur le marché pour indiquer la position du clapet ou comme positionneurs pour les servomoteurs fonctionnant en parallèle.
<b>Montage simple</b>	Les potentiomètres d'avertissement sont fixés directement par la noix d'entraînement (servomoteurs de registre) ou sur l'indicateur de position (servomoteurs rotatifs). Les rainures de guidage situées entre le boîtier et le contact assurent un ajustement parfaitement étanche.

**Accessoires**

Accessoires mécaniques	Description	Références
	Adaptateur pour commutateur auxiliaire et potentiomètre d'avertissement, Emballage multiple 20 pièces	Z-SPA

**Installation électrique**

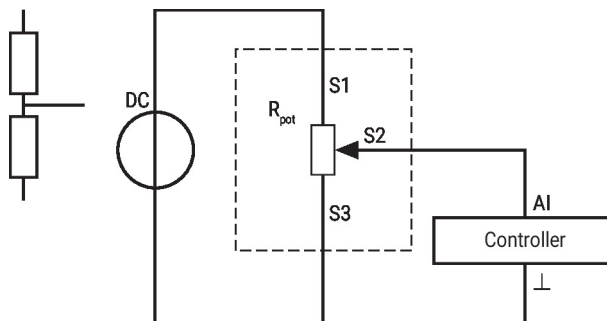
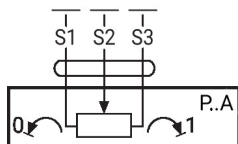
**Couleurs de fil:**  
 S1 = violet  
 S2 = rouge  
 S3 = blanc

Installation électrique

Schémas de raccordement

Potentiomètre

Recommandation : raccordement comme diviseur de tension

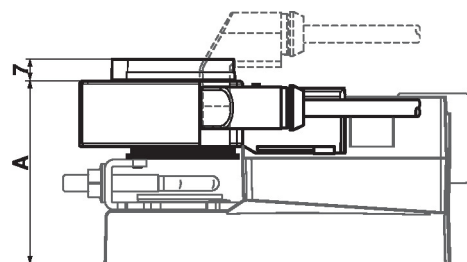


Afin de garantir la durée de vie du potentiomètre la plus longue possible, il est recommandé de réaliser le raccordement en tant que diviseur de tension. En cas de décalage de résistance causée par le vieillissement du potentiomètre, la différence dans l'information de position sera considérablement plus faible.

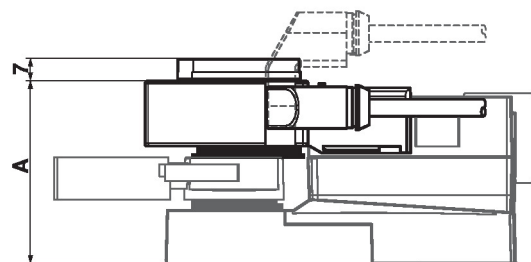
L'information de position est plus exacte en employant un diviseur de tension par rapport à une mesure de la résistance.

Dimensions

	A		A
TM..A., LM..A..	66	LMQ..A..	80
NM..A..	69	NMQ..A..	83
SM..A..	71	SMQ..A..	89
SMD..A..	71	NKQ..A..	87
GM..A..	78	GK..A..	94



	A		A
TR..A., LR..A..	66	LRQ..A..	80
NR..A..	69	NRQ..A..	83
SR..A..	71	GRK..A..	94
GR..A..	78		



	A
DR..A..	78
DRK..A..	94

