

Potentiomètre d'asservissement pour servomoteurs de registre et servomoteurs rotatifs

- Résistance nominale 5 k Ω



L'image peut différer du produit

Caractéristiques techniques

Valeurs électriques	Résistance nominale	5 k Ω
	Tolérance	$\pm 5\%$
	Capacité de charge	Max. 1 W
	Linéarité	$\pm 2\%$
	Résolution	Min. 1%
	Résistance résiduelle	Max. 5% des deux côtés
	Raccordement pour potentiomètre	Câble 1 m, 3 x 0.75 mm ² sans halogène
	Raccordement électrique	Câble
Données de sécurité	Classe de protection CEI/EN	III, Basse Tension de sécurité (SELV)
	Bloc d'alimentation UL	Class 2 Supply
	Indice de protection IEC/EN	IP54
	CEM	CE according to 2014/30/EU
	Certification CEI/EN	IEC/EN 60730-1 et IEC/EN 60730-2-14
	UL Approval	cULus selon UL 60730-1A, UL 60730-2-14 et CAN/CSA E60730-1.02
	Type d'action	Type 1
	Tension d'impulsion assignée d'alimentation	0.8 kV
	Degré de pollution	3
	Humidité ambiante	Max. 95% RH, sans condensation
	Température ambiante	-30...50°C [-22...122°F]
	Température d'entreposage	-40...80°C [-40...176°F]
Entretien	sans entretien	
Poids	Poids	0.19 kg
	Couleurs du boîtier	
	Couvercle	Gris
	Socle de boîtier	Gris

Consignes de sécurité


- L'appareil ne doit pas être utilisé à des fins autres que celles spécifiées, surtout pas dans les avions ou dans tout autre moyen de transport aérien.
- Application extérieure : possible uniquement lorsqu'aucun(e) eau (de mer), neige, glace, gaz d'isolation ou agressif n'interfère directement avec le dispositif et lorsque les conditions ambiantes restent en permanence dans les seuils, conformément à la fiche technique.
- L'installation est effectuée uniquement par des spécialistes agréés. Toutes réglementations légales ou institutionnelles relatives au montage doivent être observées durant l'installation.
- Il est uniquement possible d'ouvrir l'appareil sur le site du fabricant. Il ne contient aucune pièce pouvant être remplacée ou réparée par l'utilisateur.
- Le câble électrique ne doit pas être démonté.
- L'appareil contient des composants électriques et électroniques, par conséquent, ne doit pas être jeté avec les ordures ménagères. La législation et les exigences en vigueur dans le pays concerné doivent absolument être respectées.

Caractéristiques du produit

Fonctionnement selon	La plaque de support se sert de l'adaptation pour effectuer un ajustement positif sur la noix d'entraînement (servomoteurs de registre) ou l'indicateur de position (servomoteurs rotatifs) et transfère la position directement au potentiomètre d'asservissement.
Application	Le potentiomètre d'avertissement est utilisé pour la modulation de la commande de clapets, en relation avec les contrôleurs dotés d'avertissements fixes. Le potentiomètre d'avertissement peut également être utilisé conjointement avec des systèmes disponibles sur le marché pour indiquer la position du clapet ou comme positionneurs pour les servomoteurs fonctionnant en parallèle. Le potentiomètre d'avertissement peut également être utilisé conjointement avec des systèmes disponibles sur le marché pour indiquer la position du clapet ou comme positionneurs pour les servomoteurs fonctionnant en parallèle.
Montage simple	Les potentiomètres d'avertissement sont fixés directement par la noix d'entraînement (servomoteurs de registre) ou sur l'indicateur de position (servomoteurs rotatifs). Les rainures de guidage situées entre le boîtier et le contact assurent un ajustement parfaitement étanche.

Accessoires

Accessoires mécaniques	Description	Références
	Adaptateur pour commutateur auxiliaire et potentiomètre d'avertissement, Emballage multiple 20 pièces	Z-SPA

Installation électrique

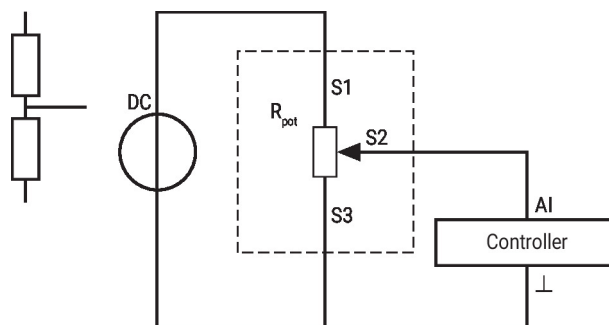
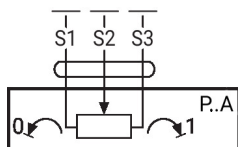
Couleurs de fil:
 S1 = violet
 S2 = rouge
 S3 = blanc

Installation électrique

Schémas de raccordement

Potentiomètre

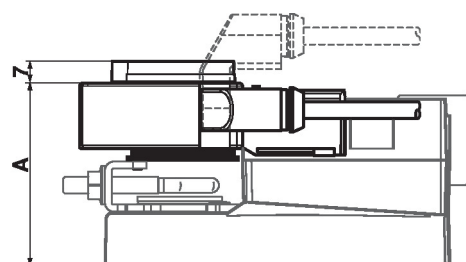
Recommandation : raccordement comme diviseur de tension



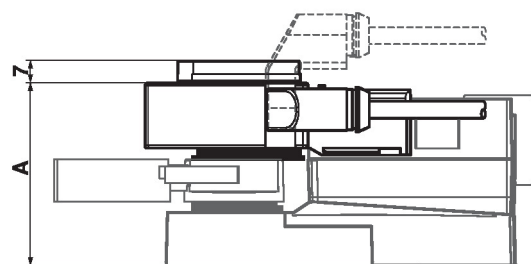
Si le potentiomètre est principalement utilisé dans la même petite plage d'angles, nous recommandons de le raccorder comme répartiteur de tension.

Dimensions

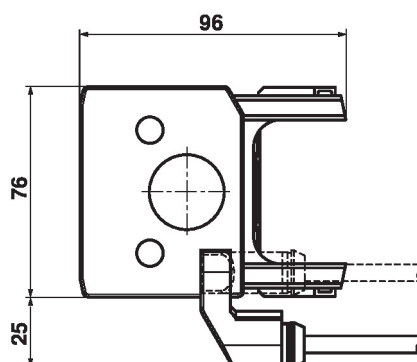
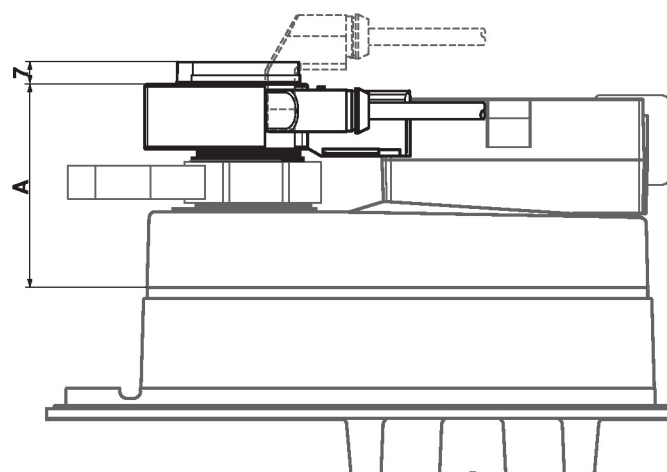
	A		A
TM..A., LM..A..	66	LMQ..A..	80
NM..A..	69	NMQ..A..	83
SM..A..	71	SMQ..A..	89
SMD..A..	71	NKQ..A..	87
GM..A..	78	GK..A..	94



	A		A
TR..A., LR..A..	66	LRQ..A..	80
NR..A..	69	NRQ..A..	83
SR..A..	71	GRK..A..	94
GR..A..	78		



	A
DR..A..	78
DRK..A..	94



Références
P5000A GR

Poids
0.19 kg