

Servomoteurs rotatifs pour vannes papillon

- Couple du moteur 160 Nm (configuré pour D6200W/WL)
- Tension nominale AC 24...240 V / DC 24...125 V
- Commande Modulant, Communication, hybride
- Avec 2 contacts auxiliaires intégrés
- Conversion signaux capteur
- Communication via BACnet MS/TP, Modbus RTU, MP-Bus Belimo ou la commande classique



L'image peut différer du produit

### Caractéristiques techniques

<b>Valeurs électriques</b>	Tension nominale	AC 24...240 V / DC 24...125 V
	Fréquence nominale	50/60 Hz
	Plage de tension nominale	AC 19.2...264 V / DC 19.2...137.5 V
	Puissance consommée en service	20 W
	Puissance consommée à l'arrêt	6 W
	Puissance consommée pour dimensionnement des câbles	avec 24 V 20 VA / avec 240 V 52 VA
	Contacts auxiliaires	2x SPDT, 1x 10°/1x 0...90° (réglage par défaut 85°)
	Remarque relative au contact auxiliaire	1x 10°/1x 0...90° (réglage par défaut 85°)
	Puissance de commutation du contact auxiliaire	1 mA...3 A (0.5 A inductif), DC 5 V...AC 250 V
	Raccordement mise à la terre	Bornier
	Raccordement d'alimentation	Borniers 2.5 mm <sup>2</sup>
	Raccordement de commande	Borniers 1.5 mm <sup>2</sup>
	Raccordement contact auxiliaire	Borniers 2.5 mm <sup>2</sup>
	Fonctionnement parallèle	Oui (tenir compte des données de performance)
<b>Bus de communication de données</b>	Produits communicants	BACnet MS/TP Modbus RTU MP-Bus
	Nombre de nœuds	BACnet / Modbus voir description de l'interface MP-Bus max. 8 (16)
<b>Données fonctionnelles</b>	Couple du moteur	160 Nm (configuré pour D6200W/WL) (configuré pour D6200W/WL)
	Plage de service Y	2...10 V
	Impédance d'entrée	100 kΩ
	Plage de service Y variable	0.5...10 V 4...20 mA
	Signal de recopie U	2...10 V
	Info. sur le signal de recopie U	Max. 0.5 mA
	Signal de recopie U variable	0.5...10 V
	Précision de la position	±5%
	Commande manuelle	Clé de manœuvre
	Temps de course	35 s / 90°
	Temps de course réglable	30...120 s
	Niveau sonore, moteur	68 dB(A)
	Indication de la position	Mécanique, intégré

**Caractéristiques techniques**

<b>Données de sécurité</b>	Classe de protection CEI/EN	I, terre de protection (PE)
	Classe de protection - Standard UL	I, mise à la terre (PE)
	Indice de protection IEC/EN	IP66/67
	Indice de protection NEMA/UL	NEMA 4X
	Boîtier	UL Enclosure Type 4X
	CEM	CE according to 2014/30/EU
	Directive basse tension	CE according to 2014/35/EU
	Certification CEI/EN	IEC/EN 60730-1 et IEC/EN 60730-2-14
	UL Approval	cULus selon UL 60730-1A, UL 60730-2-14 et CAN/CSA E60730-1.02 Le marquage UL sur le servomoteur dépend du site de production, le dispositif est conforme UL dans tous les cas
	Type d'action	Type 1
	Tension d'impulsion assignée d'alimentation	4 kV
	Tension d'impulsion assignée de commande	0.8 kV
	Tension assignée de choc contact aux.	2.5 kV
	Degré de pollution	3
	Humidité ambiante	Max. 100 % RH
	Température ambiante	-30...50°C [-22...122°F]
Température d'entreposage	-40...80°C [-40...176°F]	
Entretien	sans entretien	
<b>Poids</b>	Poids	5.8 kg

**Consignes de sécurité**


- Cet appareil a été conçu pour une utilisation dans les systèmes fixes de chauffage, de ventilation et de climatisation. Par conséquent, elle ne doit pas être utilisée à des fins autres que celles spécifiées, en particulier dans les avions ou dans tout autre moyen de transport aérien.
- Mise en garde : tension d'alimentation !
- L'appareil est doté d'une mise à la terre de protection. Un mauvais raccordement de la mise à la terre peut entraîner des risques de choc électrique.
- L'installation est effectuée uniquement par des spécialistes agréés. Toutes réglementations légales ou institutionnelles relatives au montage doivent être observées durant l'installation.
- En dehors du bornier, l'appareil ne doit être ouvert que dans les usines du fabricant. Il ne contient aucune pièce pouvant être remplacée ou réparée par l'utilisateur.
- L'appareil n'est pas conçu pour des applications dans lesquelles les influences chimiques (gaz, fluides) sont présentes ou pour une utilisation dans des environnements corrosifs en général.
- L'appareil contient des composants électriques et électroniques, par conséquent, ne doit pas être jeté avec les ordures ménagères. La législation et les exigences en vigueur dans le pays concerné doivent absolument être respectées.
- Les deux contacts intégrés au servomoteur doivent fonctionner soit sur une tension d'alimentation, soit sur une très basse tension de sécurité. Il est interdit de combiner une tension d'alimentation et une très basse tension de sécurité.
- En cas de tâche de maintenance sur le système hydraulique, la position correcte de la vanne doit être définie à l'aide du signal de commande. Par ailleurs, le servomoteur doit être déconnecté de l'alimentation. La clé de manœuvre et la commande manuelle ne doivent pas être utilisées comme mesure de sécurité pour maintenir la position définie de la vanne.

**Caractéristiques du produit**

<b>Domaines d'applications</b>	Le servomoteur est particulièrement approprié pour une utilisation dans les applications extérieures et est protégé contre les conditions atmosphériques suivantes: - rayons UV ; - Saleté / poussière - Pluie / neige - Humidité
<b>Convertisseur pour capteurs</b>	Option de connexion de deux capteurs (passif, actif ou contact de commutation). De cette manière, le signal de capteur analogique peut être facilement numérisé et transmis aux systèmes bus BACnet ou Modbus.
<b>Chauffage interne</b>	Un dispositif de chauffage interne empêche l'accumulation de condensation. Avec les capteurs de température et d'humidité, le chauffage interne s'active et se désactive automatiquement si besoin.
<b>Appareil paramétrable</b>	Les paramètres usine des servomoteurs répondent à la plupart des applications courantes. Les paramètres peuvent être modifiés à l'aide de Belimo Assistant 2, soit sans fil par Near Field Communication (NFC), soit par une connexion câblée.
<b>Combinaison commande Analogique - Communicante (mode Hybride)</b>	Grâce à la commande conventionnelle au moyen d'un signal de commande analogique, BACnet ou Modbus peut être utilisé pour le signal de recopie communicant
<b>Montage simple</b>	Montage simple et direct sur la vanne papillon. La position de montage par rapport à la vanne papillon peut être choisie par paliers de 90° (angle).
<b>Poignées</b>	Il est possible de manœuvrer la vanne à l'aide d'une clé hexagonale. Procédez au déverrouillage manuel en retirant la clé de manœuvre.
<b>Sécurité de fonctionnement élevée</b>	Le servomoteur est protégé contre les surcharges, ne requiert pas de contact de fin de course et s'arrête automatiquement en butée.
<b>Signalisation flexible</b>	Le servomoteur possède un contact auxiliaire fixe (10 °) et un contact auxiliaire réglable (0 - 90 °).

**Accessoires**

Outils	Description	Références
	Boîtier de paramétrage pour la configuration avec et sans fil, fonctionnement sur site et dépannage.	Belimo Assistant 2
	Belimo Assistant Link Bluetooth et USB vers NFC et convertisseur MP-Bus pour les appareils paramétrables et communicants	LINK.10
	Câble de raccordement 5 m, A: RJ11 6/4 LINK.10, B : prise de service 6 pôles pour appareil Belimo	ZK1-GEN
	Câble de raccordement 5 m, A: RJ11 6/4 LINK.10, B : extrémité de fil libre pour le raccordement au bornier MP/PP	ZK2-GEN
Accessoires électriques	Description	Références
	Convertisseur de signal tension/courant 100 kΩ 4...20 mA, alimentation AC/DC 24 V	Z-UIC
Accessoires mécaniques	Description	Références
	indicateur de position et axe rainuré, F07, carré à 45° décalé, SW 17, DN 125...300	ZPR01
	Axe rainuré, F07, carré à 45° décalé, SW 17	ZPR02
	indicateur de position et axe rainuré, F05, carré à 45° décalé, SW 14, DN 80...100	ZPR03
	Clé de manœuvre pour servomoteur PR/PM	ZPR20
Capteurs	Description	Références
	Capteur de Température en gaine/immersion 50 mm x 6 mm Pt1000	01DT-1BH
	Capteur de Température en gaine/immersion 50 mm x 6 mm Ni1000	01DT-1CH
	Capteur de Température en gaine/immersion 100 mm x 6 mm Pt1000	01DT-1BL
	Capteur de Température en gaine/immersion 100 mm x 6 mm Ni1000	01DT-1CL

## Accessoires

Description	Références
Capteur de Température en gaine/immersion 150 mm x 6 mm Pt1000	01DT-1BN
Capteur de Température en gaine/immersion 150 mm x 6 mm Ni1000	01DT-1CN
Capteur de Température en gaine/immersion 200 mm x 6 mm Pt1000	01DT-1BP
Capteur de Température en gaine/immersion 200 mm x 6 mm Ni1000	01DT-1CP
Capteur de Température en gaine/immersion 300 mm x 6 mm Pt1000	01DT-1BR
Capteur de Température en gaine/immersion 300 mm x 6 mm Ni1000	01DT-1CR
Capteur de Température en gaine/immersion 450 mm x 6 mm Pt1000	01DT-1BT
Capteur de Température en gaine/immersion 450 mm x 6 mm Ni1000	01DT-1CT

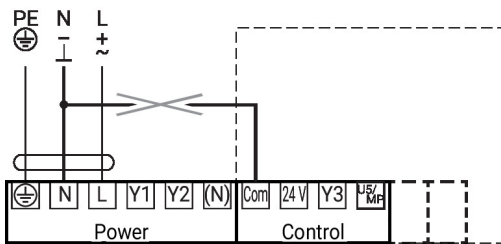
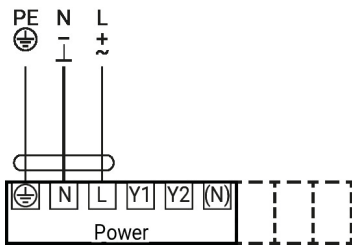
## Installation électrique


**Mise en garde : tension d'alimentation !**

Un raccordement simultané d'autres servomoteurs est possible. Tenir compte des données de performance.

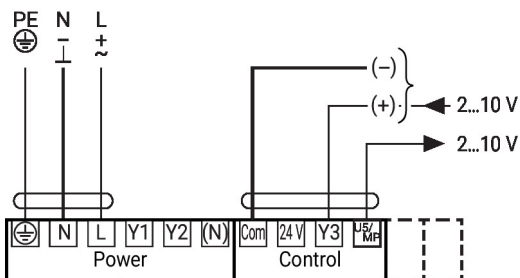
Le câblage du BACnet MS/TP / Modbus RTU doit être effectué conformément à la réglementation RS-485 en vigueur.

AC 24...240 V / DC 24...125 V



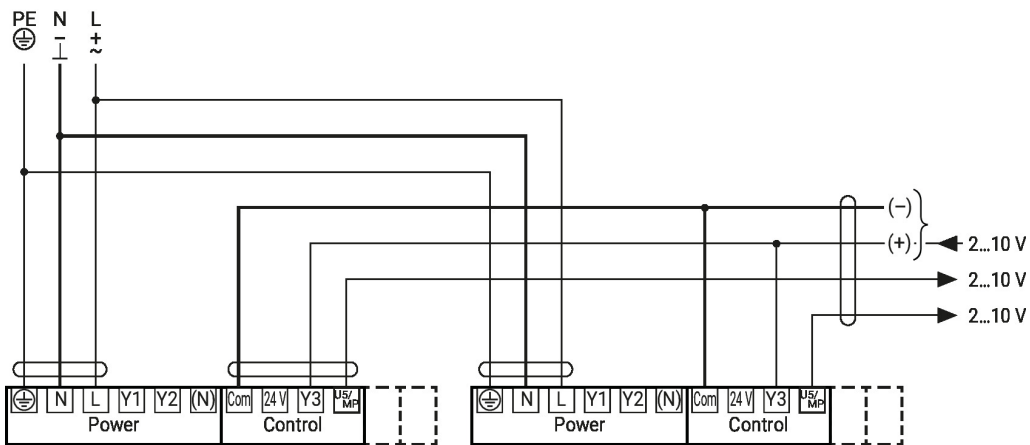
L'alimentation électrique ne doit pas être raccordée aux bornes de commande !

Mode de commande



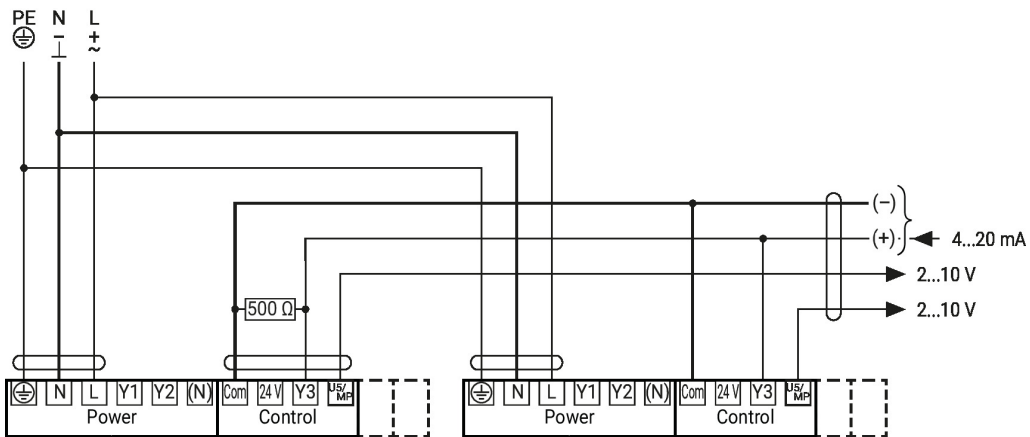
### Installation électrique

#### Circuit parallèle 2...10 V



Point de consigne 2...10 V

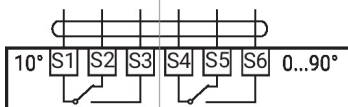
#### Circuit parallèle 4...20 mA



Point de consigne 2...10 V

#### Contact auxiliaire

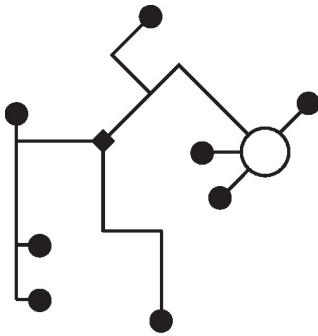
~~230 V + 230 V~~  
~~24 V + 24 V~~  
~~230 V + 24 V~~  
~~24 V + 230 V~~



### Autres installations électriques

#### Câblage avec valeurs basiques (fonctionnement classique)

Topologie du réseau MP-Bus



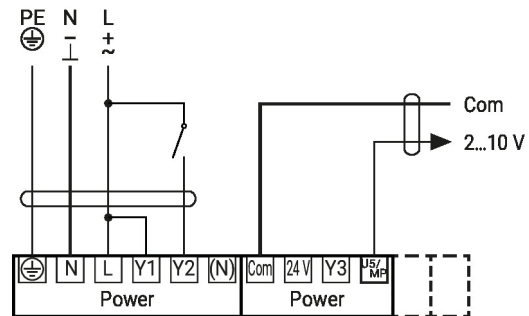
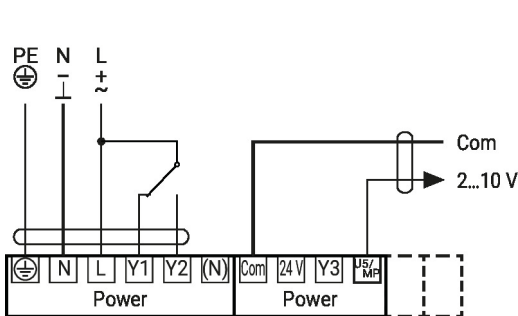
Il n'y a pas de restrictions dans la façon de câbler (en étoile, en boucle, « arbre », ou formes mixtes admises).

Alimentation et communication par le même câble à 3 fils

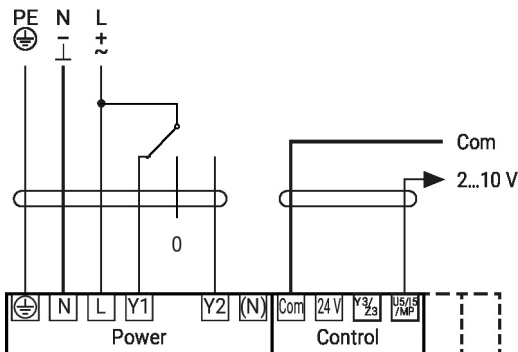
- pas de protection ou torsion nécessaire
- pas de bornier ou résistance terminale requis

#### Fonctions avec paramètres spécifiques (nécessite une configuration)

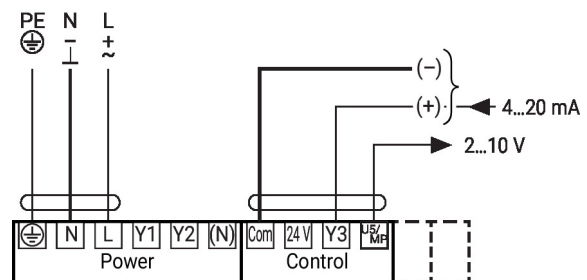
Commande tout-ou-rien



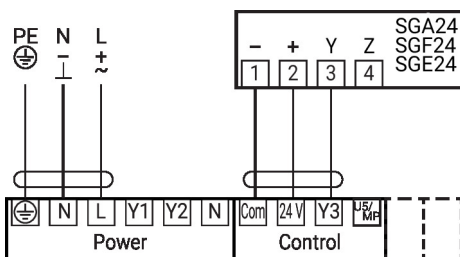
Commande à 3 points



Commande 4...20 mA



Positionneur SG..



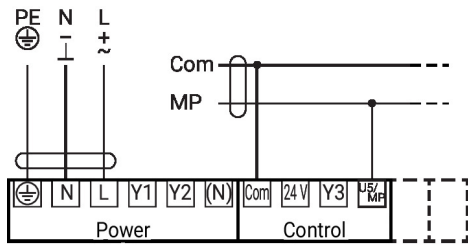
#### Remarque

Puissance en sortie maximum «DC 24 V out» 1.2 W @ 50 mA!  
Un transformateur d'isolement de sécurité séparé doit être utilisé pour des performances supérieures !

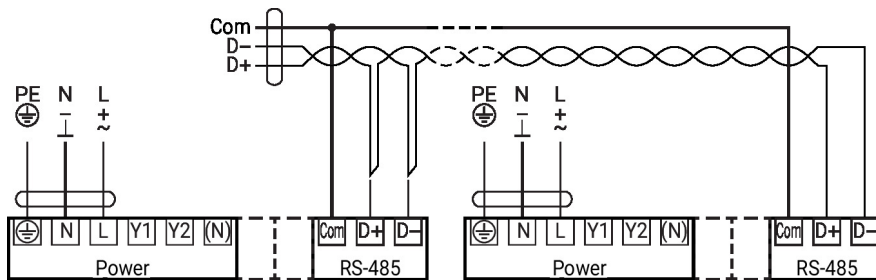
**Autres installations électriques**

**Fonctions avec paramètres spécifiques (nécessite une configuration)**

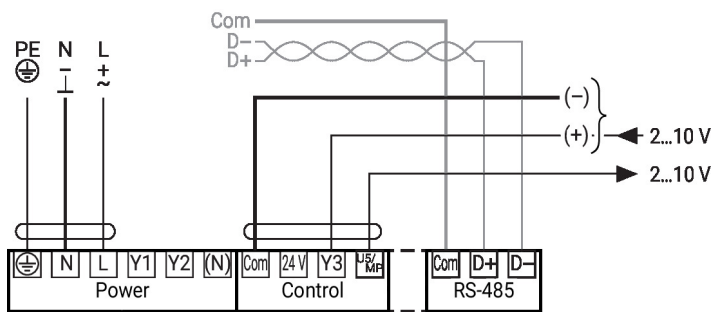
Raccordement sur MP-Bus



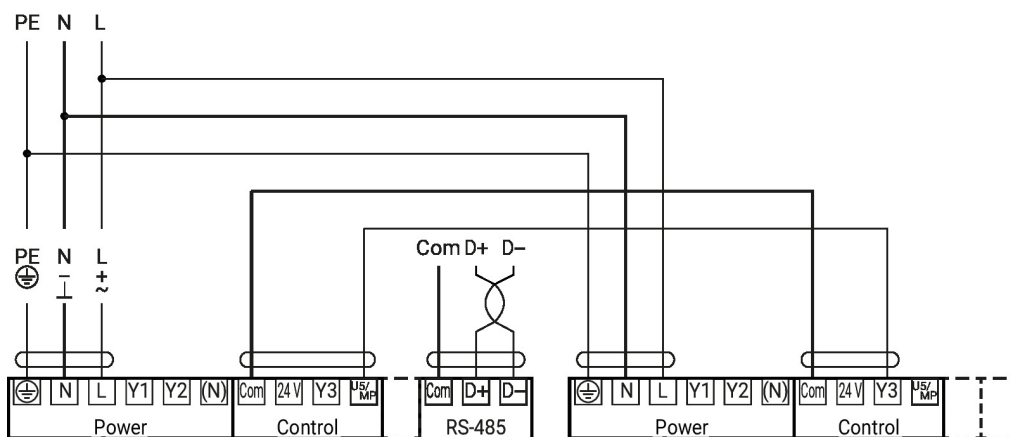
Raccordement BACnet MS/TP / Modbus RTU



Raccordement BACnet MS/TP / Modbus RTU avec point de consigne analogique (mode hybride)



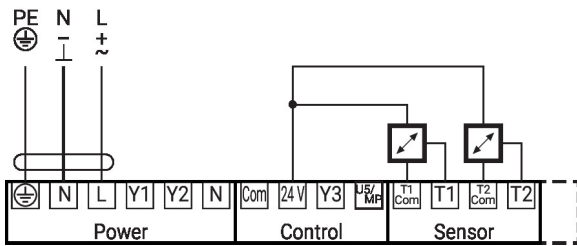
Raccordement BACnet MS/TP / Modbus RTU avec fonctionnement primaire/secondaire analogique



Autres installations électriques

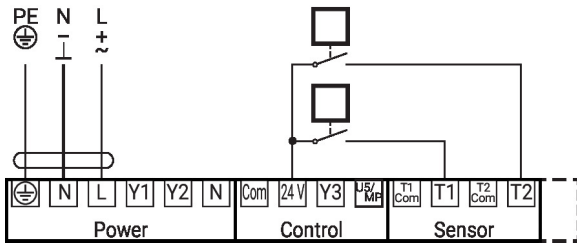
Raccordement du capteur

Raccordement de capteurs actifs (BACnet MS/TP / Modbus RTU)



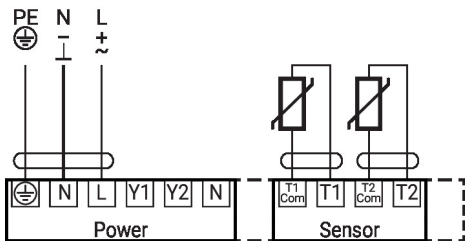
Plage de tension d'entrée admissible : 0...10 V  
 Résolution 5 mV  
 Par exemple, pour capturer :  
 - capteurs de température actifs  
 - capteurs de débit  
 - capteurs de pression / pression différentielle

Raccordement de contact de commutation (BACnet MS/TP / Modbus RTU)



Exigences de fonctionnement du contact de commutation :  
 Le contact de commutation doit pouvoir commuter un courant de 16 mA vers 24 V avec précision.  
 Par exemple, pour effectuer une capture :  
 - Dispositifs de monitoring de débit  
 - Messages de fonctionnement/ panne des machines de refroidissement

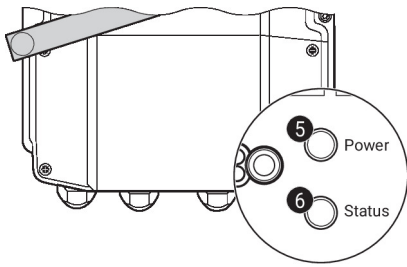
Raccordement de capteurs passifs (BACnet MS/TP / Modbus RTU)



1)	2)
500 Ω...2 kΩ	+/-1%
2 kΩ...10 kΩ	+/-2%
10 kΩ...55 kΩ	+/-6%

1) Plage de résistance  
 2) Tolérance de valeur de mesure  
 Une compensation de la valeur de mesure est recommandée  
 - Adapté à Ni1000 et Pt1000  
 - Types Belimo adaptés 01DT-..

Éléments d'affichage et de commande



**5 Bouton poussoir et affichage LED en vert**

- Off : Pas d'alimentation ni de panne
- On : En fonctionnement
- Pression du bouton : Déclenche le cycle de test, suivi du mode standard

**6 Bouton poussoir et affichage LED en jaune**

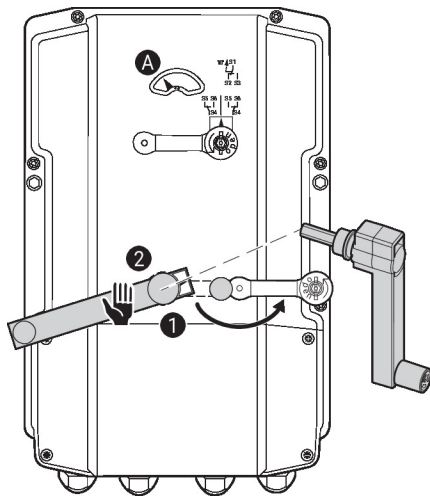
- Off : Mode standard
- On : Cycle de test actif
- Vacillant : Communication BACnet / Modbus active
- Clignotant : Demande d'adressage du MP client
- Pression du bouton : Confirmation de l'adressage MP

Paramètres du contact auxiliaire



**Remarque :** N'appliquer les paramètres sur le servomoteur qu'à l'état hors tension.

Pour le réglage de la position commutateur contact auxiliaire, effectuer les **1** à **4** successivement.

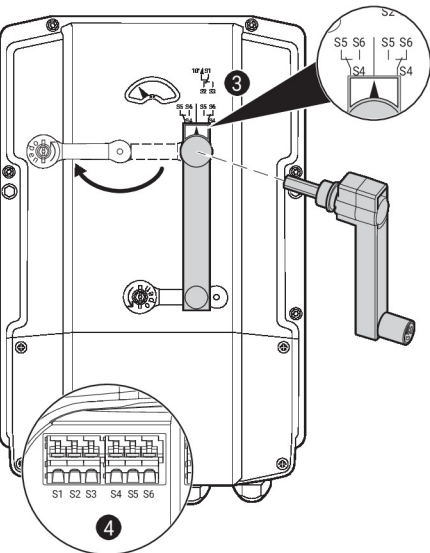


**1 Débrayage du servomoteur**

Ouverture du couvercle de commande manuelle et réglage de la clé de manœuvre. La commande manuelle est possible.

**2 Commande manuelle**

Tourner la clé de manœuvre jusqu'à ce que la position de commutation désirée **A** soit indiquée puis retirer la clé de manœuvre.



**3 Contact auxiliaire**

Ouverture du couvercle de réglage du contact auxiliaire et insertion de la clé de manœuvre.

Tournez la clé de manœuvre jusqu'à ce que la flèche pointe vers la ligne verticale.

**4 Borniers**

Connecter l'appareil de test de continuité à S4 et S5 ou à S4 et S6. Si le contact auxiliaire doit commuter dans le sens opposé, tournez la clé de manœuvre de 180°.

Les paramètres individuels peuvent être modifiés avec l'application Belimo Assistant 2. Il est possible de l'utiliser à partir d'un smartphone, une tablette ou un ordinateur de bureau. Les options disponibles de connexion varient en fonction du matériel sur lequel Belimo Assistant 2 est installé.

Pour plus d'informations sur Belimo Assistant 2, reportez-vous au guide rapide de Belimo Assistant 2.

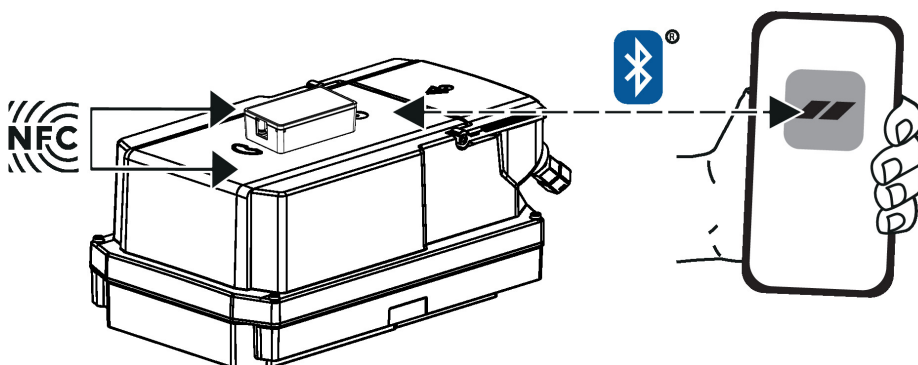
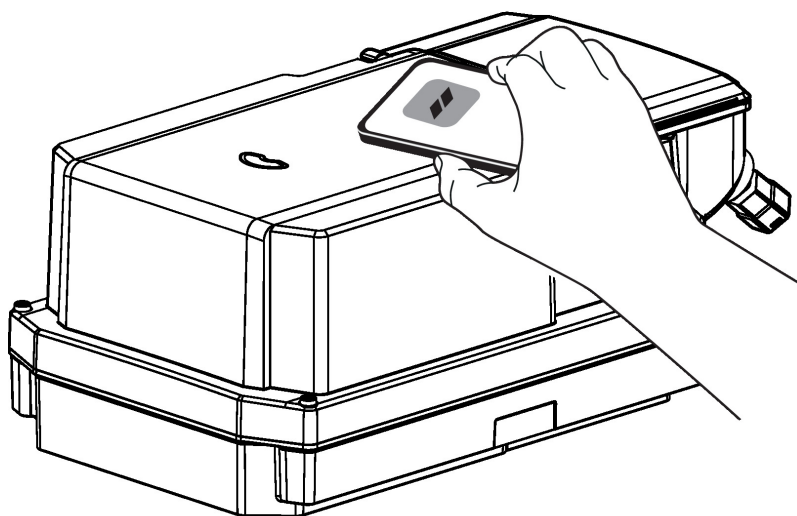


**Raccordement sans fil** Il est possible d'avoir accès aux appareils Belimo portant le logo NFC directement avec un smartphone compatible NFC ou avec Bluetooth, raccordé à Belimo Assistant Link.

Prérequis :

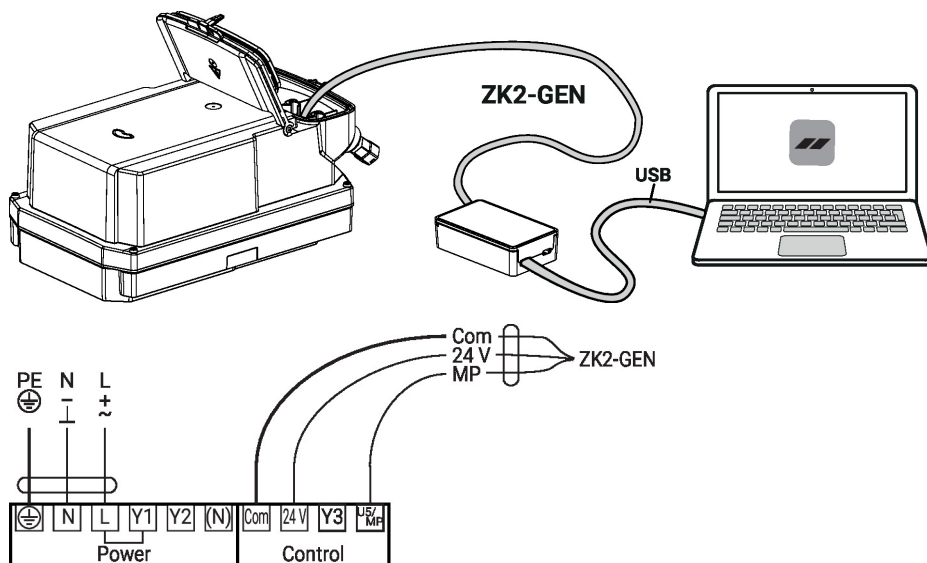
- Smartphone ou tablette compatible NFC ou Bluetooth
- Belimo Assistant 2 (Google Play et Apple AppStore)

Alignez le smartphone compatible NFC ou Belimo Assistant Link avec le logo NFC de l'appareil de sorte que les deux antennes NFC soient superposées.

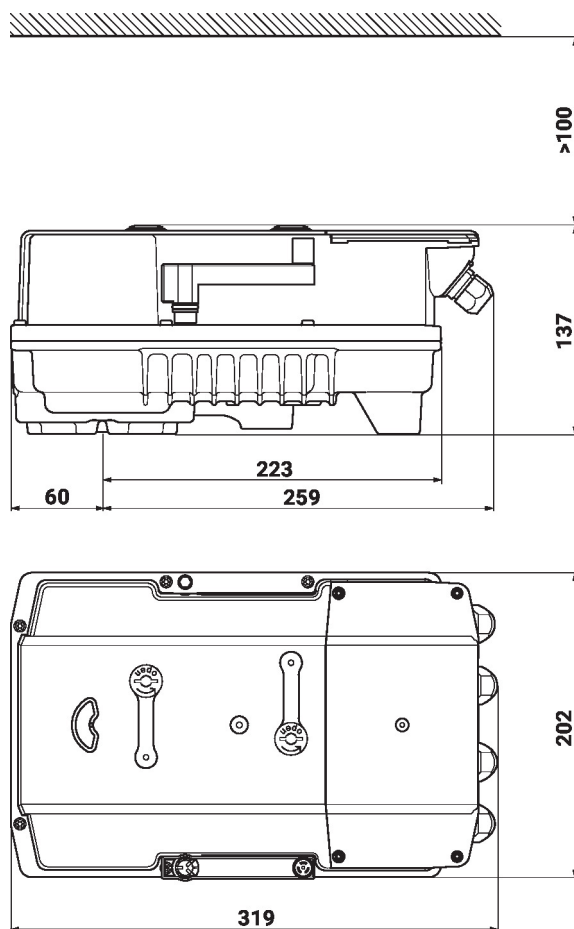


Service

**Raccordement avec fil** Vous pouvez accéder aux appareils Belimo en raccordant Belimo Assistant Link au port USB sur un PC ou un ordinateur portable et au fil MP-Bus sur l'appareil.  
Belimo Assistant 2 agit en tant que client MP. Aucun autre client MP ne peut donc être connecté à l'appareil.



Dimensions



## Documentation complémentaire

- Raccordements d'outils
  - Description de l'interface BACnet
  - Description de l'interface Modbus
  - Aperçu des partenaires de coopération MP
  - Présentation de la technologie MP-Bus
  - Glossaire MP
  - Gamme de produits complète pour applications hydrauliques
  - Fiches techniques pour vannes papillon
  - Instructions d'installation des servomoteurs et/ou des vannes papillon
  - Remarques générales pour la planification du projet
- Guide rapide – Belimo Assistant 2