

Servomoteurs rotatifs pour vannes papillon

- Couple du moteur 160 Nm (configuré pour D6200W/WL)
- Tension nominale AC 24...240 V / DC 24...125 V
- Commande Tout-ou-rien, 3 points
- Avec 2 contacts auxiliaires intégrés



L'image peut différer du produit

Caractéristiques techniques

Valeurs électriques	Tension nominale	AC 24...240 V / DC 24...125 V
	Fréquence nominale	50/60 Hz
	Plage de tension nominale	AC 19.2...264 V / DC 19.2...137.5 V
	Puissance consommée en service	20 W
	Puissance consommée à l'arrêt	6 W
	Puissance consommée pour dimensionnement des câbles	avec 24 V 20 VA / avec 240 V 52 VA
	Contacts auxiliaires	2x SPDT, 1x 10°/1x 0...90° (réglage par défaut 85°)
	Remarque relative au contact auxiliaire	1x 10°/1x 0...90° (réglage par défaut 85°)
	Puissance de commutation du contact auxiliaire	1 mA...3 A (0.5 A inductif), DC 5 V...AC 250 V
	Raccordement mise à la terre	Bornier
	Racc. d'alim. / commande	Borniers 2.5 mm ²
	Raccordement contact auxiliaire	Borniers 2.5 mm ²
	Fonctionnement parallèle	Oui (tenir compte des données de performance)
Données fonctionnelles	Couple du moteur	160 Nm (configuré pour D6200W/WL) (configuré pour D6200W/WL)
	Commande manuelle	Clé de manœuvre
	Temps de course	35 s / 90°
	Temps de course réglable	30...120 s
	Niveau sonore, moteur	68 dB(A)
	Indication de la position	Mécanique, intégré
	Données de sécurité	Classe de protection CEI/EN
Classe de protection - Standard UL		I, mise à la terre (PE)
Indice de protection IEC/EN		IP66/67
Indice de protection NEMA/UL		NEMA 4X
Boîtier		UL Enclosure Type 4X
CEM		CE according to 2014/30/EU
Directive basse tension		CE according to 2014/35/EU
Certification CEI/EN		IEC/EN 60730-1 et IEC/EN 60730-2-14
UL Approval		cULus selon UL 60730-1A, UL 60730-2-14 et CAN/CSA E60730-1.02 Le marquage UL sur le servomoteur dépend du site de production, le dispositif est conforme UL dans tous les cas
Type d'action		Type 1
Tension assignée de choc contact aux.		2.5 kV

Caractéristiques techniques

Données de sécurité	Degré de pollution	3
	Humidité ambiante	Max. 100 % RH
	Température ambiante	-30...50°C [-22...122°F]
	Température d'entreposage	-40...80°C [-40...176°F]
	Entretien	sans entretien
Poids	Poids	5.0 kg

Consignes de sécurité


- Cet appareil a été conçu pour une utilisation dans les systèmes fixes de chauffage, de ventilation et de climatisation. Par conséquent, elle ne doit pas être utilisée à des fins autres que celles spécifiées, en particulier dans les avions ou dans tout autre moyen de transport aérien.
- Mise en garde : tension d'alimentation !
- L'appareil est doté d'une mise à la terre de protection. Un mauvais raccordement de la mise à la terre peut entraîner des risques de choc électrique.
- L'installation est effectuée uniquement par des spécialistes agréés. Toutes réglementations légales ou institutionnelles relatives au montage doivent être observées durant l'installation.
- En dehors du bornier, l'appareil ne doit être ouvert que dans les usines du fabricant. Il ne contient aucune pièce pouvant être remplacée ou réparée par l'utilisateur.
- L'appareil n'est pas conçu pour des applications dans lesquelles les influences chimiques (gaz, fluides) sont présentes ou pour une utilisation dans des environnements corrosifs en général.
- L'appareil contient des composants électriques et électroniques, par conséquent, ne doit pas être jeté avec les ordures ménagères. La législation et les exigences en vigueur dans le pays concerné doivent absolument être respectées.
- Les deux contacts intégrés au servomoteur doivent fonctionner soit sur une tension d'alimentation, soit sur une très basse tension de sécurité. Il est interdit de combiner une tension d'alimentation et une très basse tension de sécurité.
- En cas de tâche de maintenance sur le système hydraulique, la position correcte de la vanne doit être définie à l'aide du signal de commande. Par ailleurs, le servomoteur doit être déconnecté de l'alimentation. La clé de manœuvre et la commande manuelle ne doivent pas être utilisées comme mesure de sécurité pour maintenir la position définie de la vanne.

Caractéristiques du produit

Domaines d'applications	Le servomoteur est particulièrement approprié pour une utilisation dans les applications extérieures et est protégé contre les conditions atmosphériques suivantes: - rayons UV ; - Saleté / poussière - Pluie / neige - Humidité
Chauffage interne	Un dispositif de chauffage interne empêche l'accumulation de condensation. Avec les capteurs de température et d'humidité, le chauffage interne s'active et se désactive automatiquement si besoin.
Appareil paramétrable	Les paramètres usine des servomoteurs répondent à la plupart des applications courantes. Les paramètres peuvent être modifiés à l'aide de Belimo Assistant 2, soit sans fil par Near Field Communication (NFC), soit par une connexion câblée.
Montage simple	Montage simple et direct sur la vanne papillon. La position de montage par rapport à la vanne papillon peut être choisie par paliers de 90° (angle).
Poignées	Il est possible de manœuvrer la vanne à l'aide d'une clé hexagonale. Procédez au déverrouillage manuel en retirant la clé de manœuvre.
Sécurité de fonctionnement élevée	Le servomoteur est protégé contre les surcharges, ne requiert pas de contact de fin de course et s'arrête automatiquement en butée.

Caractéristiques du produit

Signalisation flexible Le servomoteur possède un contact auxiliaire fixe (10 °) et un contact auxiliaire réglable (0 - 90 °).

Accessoires

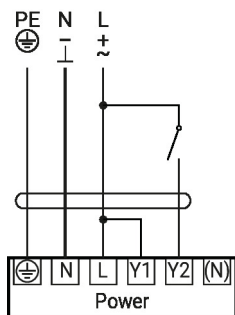
Outils	Description	Références
	Boîtier de paramétrage pour la configuration avec et sans fil, fonctionnement sur site et dépannage.	Belimo Assistant 2
	Belimo Assistant Link Bluetooth et USB vers NFC et convertisseur MP-Bus pour les appareils paramétrables et communicants	LINK.10
	Câble de raccordement 5 m, A: RJ11 6/4 LINK.10, B : prise de service 6 pôles pour appareil Belimo	ZK1-GEN
	Câble de raccordement 5 m, A: RJ11 6/4 LINK.10, B : extrémité de fil libre pour le raccordement au bornier MP/PP	ZK2-GEN
Accessoires mécaniques	Description	Références
	indicateur de position et axe rainuré, F07, carré à 45° décalé, SW 17, DN 125...300	ZPR01
	Axe rainuré, F07, carré à 45° décalé, SW 17	ZPR02
	indicateur de position et axe rainuré, F05, carré à 45° décalé, SW 14, DN 80...100	ZPR03
	Clé de manœuvre pour servomoteur PR/PM	ZPR20

Installation électrique

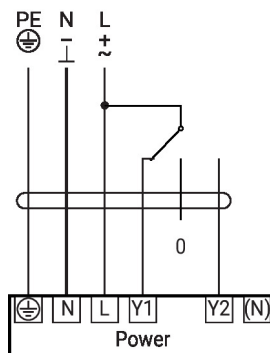

Mise en garde : tension d'alimentation !

Un raccordement simultané d'autres servomoteurs est possible. Tenir compte des données de performance.

AC 24...240 V / DC 24...125 V, tout-ou-rien



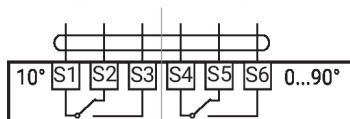
AC 24...240 V / DC 24...125 V, 3 points



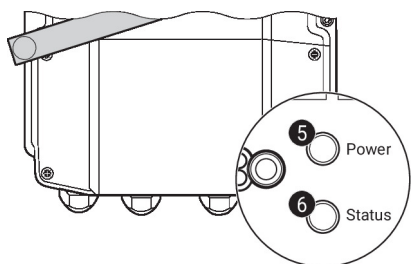
Contact auxiliaire

230 V + 230 V ✓
24 V + 24 V ✓

~~230 V + 24 V~~
~~24 V + 230 V~~



Éléments d'affichage et de commande


5 Bouton poussoir et affichage LED en vert

- Off : Pas d'alimentation ni de panne
 On : En fonctionnement
 Pression du bouton : Déclenche le cycle de test, suivi du mode standard

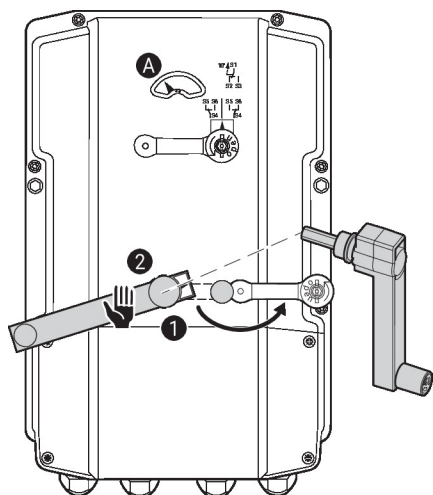
6 Bouton poussoir et affichage LED en jaune

- Off : Mode standard
 On : Cycle de test actif

Paramètres du contact auxiliaire

Remarque : N'appliquer les paramètres sur le servomoteur qu'à l'état hors tension.

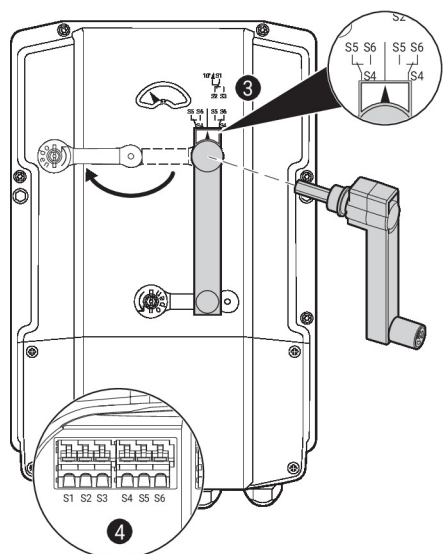
Pour le réglage de la position commutateur contact auxiliaire, effectuer les **1** à **4** successivement.


1 Débrayage du servomoteur

Ouverture du couvercle de commande manuelle et réglage de la clé de manœuvre. La commande manuelle est possible.

2 Commande manuelle

Tourner la clé de manœuvre jusqu'à ce que la position de commutation désirée **A** soit indiquée puis retirer la clé de manœuvre.


3 Contact auxiliaire

Ouverture du couvercle de réglage du contact auxiliaire et insertion de la clé de manœuvre. Tournez la clé de manœuvre jusqu'à ce que la flèche pointe vers la ligne verticale.

4 Borniers

Connecter l'appareil de test de continuité à S4 et S5 ou à S4 et S6. Si le contact auxiliaire doit commuter dans le sens opposé, tournez la clé de manœuvre de 180°.

Les paramètres individuels peuvent être modifiés avec l'application Belimo Assistant 2. Il est possible de l'utiliser à partir d'un smartphone, une tablette ou un ordinateur de bureau. Les options disponibles de connexion varient en fonction du matériel sur lequel Belimo Assistant 2 est installé.

Pour plus d'informations sur Belimo Assistant 2, reportez-vous au guide rapide de Belimo Assistant 2.

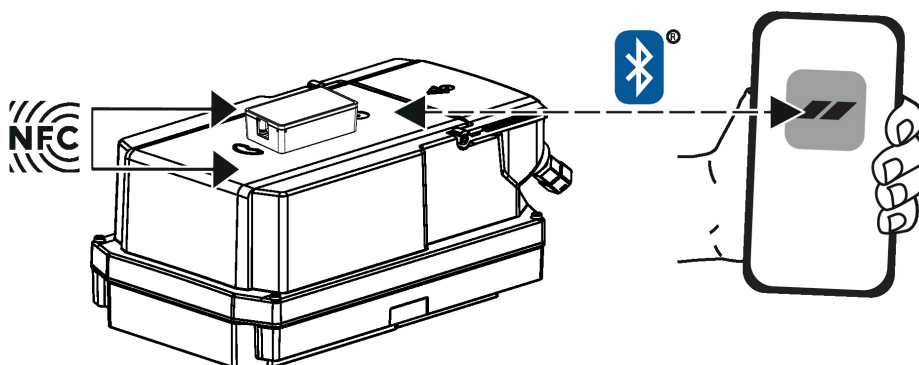
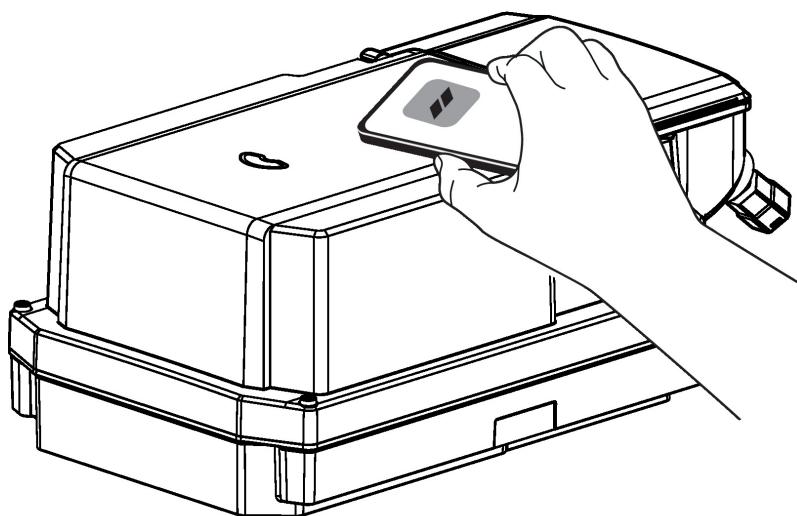


Raccordement sans fil Il est possible d'avoir accès aux appareils Belimo portant le logo NFC directement avec un smartphone compatible NFC ou avec Bluetooth, raccordé à Belimo Assistant Link.

Prérequis :

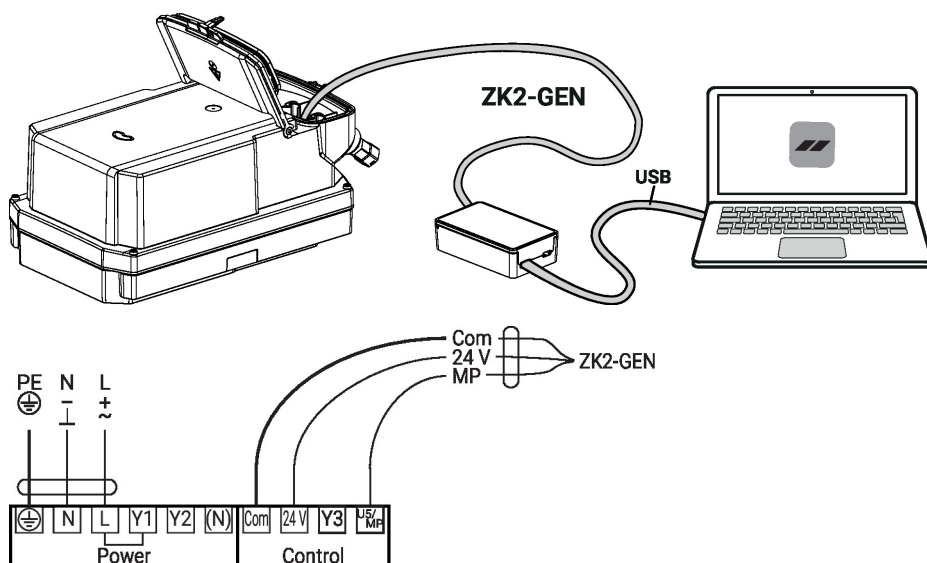
- Smartphone ou tablette compatible NFC ou Bluetooth
- Belimo Assistant 2 (Google Play et Apple AppStore)

Alignez le smartphone compatible NFC ou Belimo Assistant Link avec le logo NFC de l'appareil de sorte que les deux antennes NFC soient superposées.

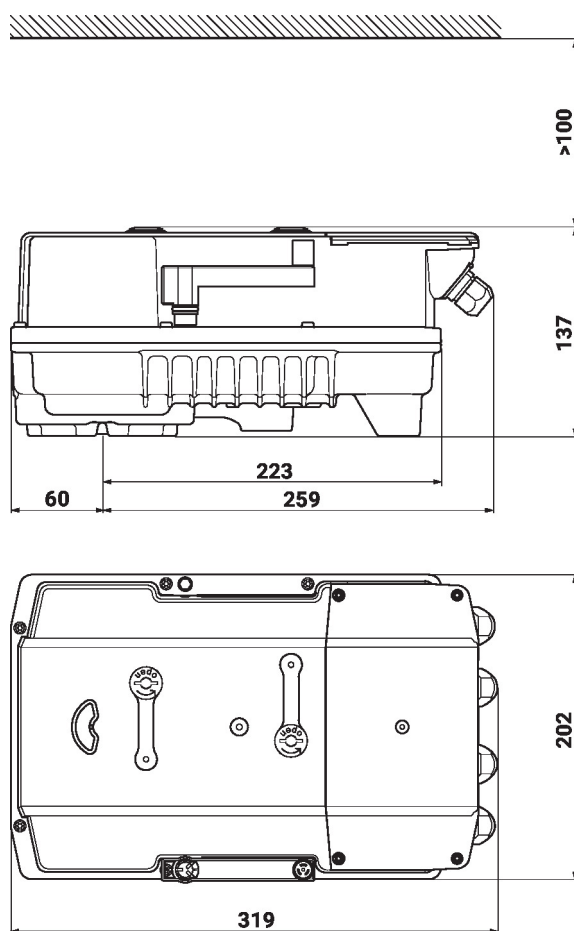


Service

Raccordement avec fil Vous pouvez accéder aux appareils Belimo en raccordant Belimo Assistant Link au port USB sur un PC ou un ordinateur portable et au fil MP-Bus sur l'appareil.
Belimo Assistant 2 agit en tant que client MP. Aucun autre client MP ne peut donc être connecté à l'appareil.



Dimensions



Documentation complémentaire

- Gamme de produits complète pour applications hydrauliques
 - Fiches techniques pour vannes papillon
 - Instructions d'installation des servomoteurs et/ou des vannes papillon
 - Remarques générales pour la planification du projet
- Guide rapide – Belimo Assistant 2