

Vanne à boisseau sphérique tout-ou-rien, 2 voies, Taraudées

- Pour systèmes eau chaude et froide ouverts et fermés
- Pour fonctions d'isolement et commandes 2 points du côté eau domestique dans les applications des unités de traitement d'air et systèmes de chauffage
- Étanche aux bulles d'air



Vue d'ensemble

Références	DN	Rp ["]	Kvs [m³/h]	PN
R2015-S1	15	1/2	15	40
R2020-S2	20	3/4	32	40
R2025-S2	25	1	26	40
R2032-S3	32	1 1/4	32	25
R2040-S3	40	1 1/2	31	25
R2050-S4	50	2	49	25

Caractéristiques techniques

Caractéristiques fonctionnelles	Fluide	Eau froide et chaude, eau contenant du glycol à un volume maximal de 50 %.
	Température du fluide	-10...120°C [14...248°F]
	Remarque sur la température du fluide	À une température moyenne du fluide de -10... 2 °C, un réchauffeur d'axe ou une rallonge de tête de vanne sont recommandés. Suivant le type de servomoteur, la température admissible des fluides peut être limitée. Les limitations sont décrites dans les fiches techniques respectives des servomoteurs.
	Pression de fermeture Δps	1400 kPa
	Valeur de pression différentielle Δpmax	1000kPa
	Remarque pression diff.	200 kPa pour un fonctionnement silencieux
	Taux de fuite	Étanche aux bulles d'air, taux de fuite A (EN 12266-1)
	Angle de rotation	90°
	Raccordement	Taraudées selon la norme ISO 7-1
	Orientation de l'installation	verticale à horizontale (rapportée à l'axe)
Entretien	sans entretien	
Matériaux	Corps de vanne	Corps forgé en laiton nickelé
	Finition du corps	nickelé
	Élément de fermeture	Acier inoxydable
	Tige	Acier inoxydable
	Joint de la tige	Joint torique, EPDM
	Siège	PTFE, joint torique EPDM

Consignes de sécurité



- La vanne a été conçue pour une utilisation dans les systèmes fixes de chauffage, de ventilation et de climatisation. Par conséquent, elle ne doit pas être utilisée à des fins autres que celles spécifiées, en particulier dans les avions ou dans tout autre moyen de transport aérien.
- L'installation est effectuée uniquement par des spécialistes agréés. Toutes réglementations légales ou institutionnelles relatives au montage doivent être observées durant l'installation.
- La vanne ne contient aucune pièce pouvant être remplacée ou réparée par l'utilisateur.
- Évitez de mettre la vanne au rebut avec les ordures ménagères. La législation et les exigences en vigueur dans le pays concerné doivent absolument être respectées.
- Lors de la détermination de la caractéristique de débit des dispositifs contrôlés, respectez les directives reconnues.

Caractéristiques du produit

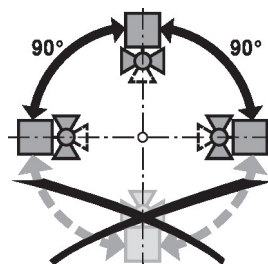
Fonctionnement selon La vanne à boisseau sphérique tout-ou-rien est actionnée par un servomoteur rotatif. Les servomoteurs rotatifs sont activés par un signal tout-ou-rien. L'ouverture de la vanne s'opère dans le sens inverse des aiguilles d'une montre, la fermeture dans le sens des aiguilles d'une montre.

Accessoires

Accessoires électriques	Description	Références
	Réchauffeur d'axe DN 15...50 (20 W)	ZR24-2
Accessoires mécaniques	Description	Références
	Rallonge tête de vanne pour vanne à boisseau sphérique DN 15...50	ZR-EXT-01
	Raccord pour vanne à boisseau sphérique taraudée DN 15 Rp 1/2"	ZR2315
	Raccord pour vanne à boisseau sphérique taraudée DN 20 Rp 3/4"	ZR2320
	Raccord pour vanne à boisseau sphérique taraudée DN 25 Rp 1"	ZR2325
	Raccord pour vanne à boisseau sphérique taraudée DN 32 Rp 1 1/4"	ZR2332
	Raccord pour vanne à boisseau sphérique taraudée DN 40 Rp 1 1/2"	ZR2340
	Raccord pour vanne à boisseau sphérique taraudée DN 50 Rp 2"	ZR2350

Notes d'installation

Orientation autorisée de l'installation Les montages au-dessus de l'axe horizontale sont possibles. Toutefois, il n'est pas permis de monter les vannes à boisseau sphérique avec l'axe tête en bas.

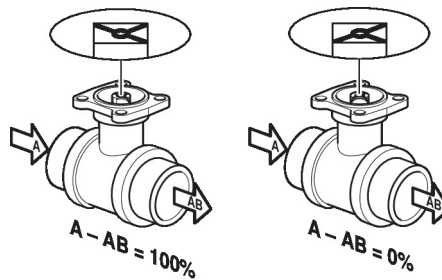
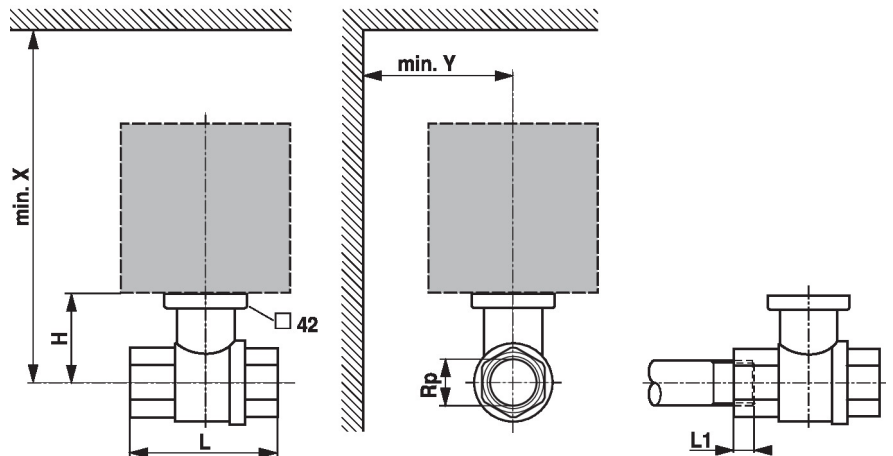


Qualité de l'eau requise Les dispositions prévues par la norme VDI 2035 relative à la qualité de l'eau sont à respecter. Les vannes à boisseau sphérique sont des organes de réglage. Comme pour les autres équipements et pour qu'elles assurent leur fonction à long terme, il est recommandé de prévoir un dispositif de filtration afin de les protéger. L'installation du filtre adapté est recommandée.

Notes d'installation

Entretien Les vannes de régulation et les servomoteurs rotatifs ne nécessitent pas d'entretien. Avant toute intervention sur l'élément de commande, coupez l'alimentation du servomoteur rotatif (en débranchant le câble électrique si nécessaire). Les pompes de la partie de tuyauterie concernée doivent être à l'arrêt et les vannes d'isolement fermées (au besoin, attendre que les pompes aient refroidi et réduire la pression du système à la pression ambiante). La remise en service ne pourra avoir lieu que lorsque la vanne à boisseau sphérique 6 voies et le servomoteur rotatif auront été montés conformément aux instructions et que les tuyauteries auront été remplies dans les règles de l'art.

Sens du débit Le sens de débit indiqué par une flèche sur le corps de vanne doit être respecté; dans le cas contraire, elle risque de subir des dommages. Assurez-vous que le boisseau sphérique soit dans la bonne position (repère sur l'axe)


Dimensions
Schémas dimensionnels


L1: Vissage maximum

X/Y: Distance minimum par rapport au milieu de la vanne.

Les dimensions du servomoteur sont indiquées dans la fiche technique correspondant au servomoteur.

Type	DN	Rp ["]	L [mm]	L1 [mm]	H [mm]	X [mm]	Y [mm]	kg
R2015-S1	15	1/2	67	13	35	230	90	0.30
R2020-S2	20	3/4	78	14	46	235	90	0.43
R2025-S2	25	1	87	16	46	235	90	0.51
R2032-S3	32	1 1/4	105	19	50.5	240	90	0.75
R2040-S3	40	1 1/2	111	19	50.5	240	90	0.92
R2050-S4	50	2	125	22	56	245	90	1.4

Documentation complémentaire

- Gamme de produits complète pour applications hydrauliques
- Fiches techniques pour servomoteurs
- Instructions d'installation des servomoteurs et/ou des vannes à boisseau sphérique
- Remarques générales pour la planification du projet