

Vanne de régulation à boisseau sphérique, 6 voies, Taraudées

- Deux séquences (de refroidissement / chauffage) avec un servomoteur rotatif de 90°
- Commutation ou commande de modulation du côté eau des éléments thermiques de chauffage / refroidissement
- Pour systèmes eau chaude et froide fermés



Vue d'ensemble

| Références | DN | Rp ["] | kvs (séquence I) [m³/h] | kvs (séquence II) [m³/h] | PN |
|------------------|----|-----------|----------------------------|-----------------------------|----|
| R3015-P25-P25-B2 | 15 | 1/2 | 0.25 | 0.25 | 16 |
| R3015-P25-P4-B2 | 15 | 1/2 | 0.25 | 0.4 | 16 |
| R3015-P25-P63-B2 | 15 | 1/2 | 0.25 | 0.63 | 16 |
| R3015-P25-1-B2 | 15 | 1/2 | 0.25 | 1 | 16 |
| R3015-P25-1P3-B2 | 15 | 1/2 | 0.25 | 1.3 | 16 |
| R3015-P25-1P8-B2 | 15 | 1/2 | 0.25 | 1.8 | 16 |
| R3015-P4-P25-B2 | 15 | 1/2 | 0.4 | 0.25 | 16 |
| R3015-P4-P4-B2 | 15 | 1/2 | 0.4 | 0.4 | 16 |
| R3015-P4-P63-B2 | 15 | 1/2 | 0.4 | 0.63 | 16 |
| R3015-P4-1-B2 | 15 | 1/2 | 0.4 | 1 | 16 |
| R3015-P4-1P3-B2 | 15 | 1/2 | 0.4 | 1.3 | 16 |
| R3015-P4-1P8-B2 | 15 | 1/2 | 0.4 | 1.8 | 16 |
| R3015-P63-P25-B2 | 15 | 1/2 | 0.63 | 0.25 | 16 |
| R3015-P63-P4-B2 | 15 | 1/2 | 0.63 | 0.4 | 16 |
| R3015-P63-P63-B2 | 15 | 1/2 | 0.63 | 0.63 | 16 |
| R3015-P63-1-B2 | 15 | 1/2 | 0.63 | 1 | 16 |
| R3015-P63-1P3-B2 | 15 | 1/2 | 0.63 | 1.3 | 16 |
| R3015-P63-1P8-B2 | 15 | 1/2 | 0.63 | 1.8 | 16 |
| R3015-1-P25-B2 | 15 | 1/2 | 1 | 0.25 | 16 |
| R3015-1-P4-B2 | 15 | 1/2 | 1 | 0.4 | 16 |
| R3015-1-P63-B2 | 15 | 1/2 | 1 | 0.63 | 16 |
| R3015-1-1-B2 | 15 | 1/2 | 1 | 1 | 16 |
| R3015-1-1P3-B2 | 15 | 1/2 | 1 | 1.3 | 16 |
| R3015-1-1P8-B2 | 15 | 1/2 | 1 | 1.8 | 16 |
| R3015-1P3-P25-B2 | 15 | 1/2 | 1.3 | 0.25 | 16 |
| R3015-1P3-P4-B2 | 15 | 1/2 | 1.3 | 0.4 | 16 |
| R3015-1P3-P63-B2 | 15 | 1/2 | 1.3 | 0.63 | 16 |
| R3015-1P3-1-B2 | 15 | 1/2 | 1.3 | 1 | 16 |
| R3015-1P3-1P3-B2 | 15 | 1/2 | 1.3 | 1.3 | 16 |
| R3015-1P3-1P8-B2 | 15 | 1/2 | 1.3 | 1.8 | 16 |
| R3015-1P8-P25-B2 | 15 | 1/2 | 1.8 | 0.25 | 16 |
| R3015-1P8-P4-B2 | 15 | 1/2 | 1.8 | 0.4 | 16 |
| R3015-1P8-P63-B2 | 15 | 1/2 | 1.8 | 0.63 | 16 |
| R3015-1P8-1-B2 | 15 | 1/2 | 1.8 | 1 | 16 |
| R3015-1P8-1P3-B2 | 15 | 1/2 | 1.8 | 1.3 | 16 |
| R3015-1P8-1P8-B2 | 15 | 1/2 | 1.8 | 1.8 | 16 |
| R3020-P63-1P6-B2 | 20 | 3/4 | 0.63 | 1.6 | 16 |
| R3020-P63-2P5-B2 | 20 | 3/4 | 0.63 | 2.5 | 16 |
| R3020-P63-4-B2 | 20 | 3/4 | 0.63 | 4 | 16 |
| R3020-1-1P6-B2 | 20 | 3/4 | 1 | 1.6 | 16 |
| R3020-1-2P5-B2 | 20 | 3/4 | 1 | 2.5 | 16 |
| R3020-1-4-B2 | 20 | 3/4 | 1 | 4 | 16 |
| R3020-1P6-P63-B2 | 20 | 3/4 | 1.6 | 0.63 | 16 |
| R3020-1P6-1-B2 | 20 | 3/4 | 1.6 | 1 | 16 |

| Références | DN | Rp ["] | kvs (séquence I) [m ³ /h] | kvs (séquence II) [m ³ /h] | PN |
|------------------|----|-----------|---|--|----|
| R3020-1P6-1P6-B2 | 20 | 3/4 | 1.6 | 1.6 | 16 |
| R3020-1P6-2P5-B2 | 20 | 3/4 | 1.6 | 2.5 | 16 |
| R3020-1P6-4-B2 | 20 | 3/4 | 1.6 | 4 | 16 |
| R3020-2P5-P63-B2 | 20 | 3/4 | 2.5 | 0.63 | 16 |
| R3020-2P5-1-B2 | 20 | 3/4 | 2.5 | 1 | 16 |
| R3020-2P5-1P6-B2 | 20 | 3/4 | 2.5 | 1.6 | 16 |
| R3020-2P5-2P5-B2 | 20 | 3/4 | 2.5 | 2.5 | 16 |
| R3020-2P5-4-B2 | 20 | 3/4 | 2.5 | 4 | 16 |
| R3020-4-P63-B2 | 20 | 3/4 | 4 | 0.63 | 16 |
| R3020-4-1-B2 | 20 | 3/4 | 4 | 1 | 16 |
| R3020-4-1P6-B2 | 20 | 3/4 | 4 | 1.6 | 16 |
| R3020-4-2P5-B2 | 20 | 3/4 | 4 | 2.5 | 16 |
| R3020-4-4-B2 | 20 | 3/4 | 4 | 4 | 16 |
| R3025-6P3-6P3-B3 | 25 | 1 | 6.3 | 6.3 | 16 |

Caractéristiques techniques

| | | | |
|--|---|--|-------------------------------|
| Caractéristiques fonctionnelles | Fluide | Eau froide et chaude, eau contenant du glycol à un volume maximal de 50 %. | |
| | Température du fluide | 6...80°C [43...176°F] | |
| | Pression de fermeture Δps | 350 kPa | |
| | Valeur de pression différentielle Δpmax | 100 kPa | |
| | Remarque pression diff. | Fonctionnement silencieux Δpv100 < 50 kPa | |
| | Caractéristique de débit | linéaire | |
| | Taux de fuite | Étanche aux bulles d'air, taux de fuite A (EN 12266-1) | |
| | Angle de rotation | 90° | |
| | Note relative à l'angle de rotation | Séquence 1 : 0...30° (Refroidissement recommandé) Zone morte : 30...60° Séquence 2 : 60...90° (Chauffage recommandé) | |
| | Raccordement | Filetage taraudé conforme à ISO 7-1 | |
| | Position de montage | verticale à horizontale (rapportée à l'axe) | |
| | Entretien | sans entretien | |
| | Matériaux | Corps de vanne | Corps forgé en laiton nickelé |
| | | Finition du corps | nickelé |
| Élément de fermeture | | Laiton chromé | |
| Tige | | Laiton nickelé | |
| Joint de la tige | | Joint torique, EPDM | |
| Siège | | PTFE, joint torique EPDM | |
| Opércule de réglage | | Acier inoxydable | |

Consignes de sécurité


- La vanne a été conçue pour une utilisation dans les systèmes fixes de chauffage, de ventilation et de climatisation. Par conséquent, elle ne doit pas être utilisée à des fins autres que celles spécifiées, en particulier dans les avions ou dans tout autre moyen de transport aérien.
- L'installation est effectuée uniquement par des spécialistes agréés. La réglementation juridique et institutionnelle en vigueur doit être respectée lors de l'installation.
- La vanne ne contient aucune pièce pouvant être remplacée ou réparée par l'utilisateur.
- Évitez de mettre la vanne au rebut avec les ordures ménagères. La législation et les exigences en vigueur dans le pays concerné doivent absolument être respectées.
- Lors de la détermination de la caractéristique de débit des dispositifs contrôlés, respectez les directives reconnues.

Caractéristiques du produit

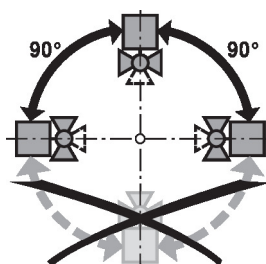
- Mode de fonctionnement** La vanne de régulation à boisseau sphérique à 6 voies est réglée par un servomoteur rotatif. Le servomoteur est raccordé par un système de commande proportionnel ou un signal de bus. Il déplace la bille de la vanne à boisseau sphérique à la position définie par le signal de commande.
- Si la vanne est réglée dans le sens horaire (jusqu'à la butée), par exemple, la séquence de refroidissement est complètement activée ; si par contre la vanne est réglée dans le sens antihoraire (90°), alors la séquence de chauffage est complètement activée.
- Compensation de pression** Pour les éléments de commande de chauffage/refroidissement combinés, le fluide demeure dans l'élément de commande lorsqu'il est en position fermée (aucun chauffage ou refroidissement). La pression du fluide emprisonné dans l'unité terminale peut augmenter ou diminuer en raison de l'évolution de la température du fluide engendrée par la variation de la température ambiante. Afin d'éliminer l'influence de ces variations de pression, les vannes 6 voies de régulation ont une fonction de compensation de pression intégrée. La fonction de surpression est active lorsque la vanne est en position fermée (45°) ; la séparation fiable des Séquences 1 et 2 continue. Pour des informations complémentaires, consultez les notes pour la planification du projet de la vanne de régulation à boisseau sphérique 6 voies.

Accessoires

| Accessoires mécaniques | Description | Références |
|------------------------|--|-------------|
| | Coudé 90° mâle/femelle DN 15 Rp 1/2, R 1/2, Ensemble de 2 pièces | P2P15PE-1GE |
| | Support de fixation pour vanne 6 voies DN 15/20 | ZR-004 |
| | Raccord pour vanne à boisseau sphérique DN 15 | ZR2315 |
| | Coudé 90° mâle/femelle DN 20 Rp 3/4, R 3/4, Ensemble de 2 pièces | P2P20PF-1GE |
| | Raccord pour vanne à boisseau sphérique DN 20 | ZR2320 |
| | Coudé 90° mâle/femelle DN 25 Rp 1, R 1, Ensemble de 2 pièces | P2P25PE-1GE |
| | Support de fixation pour vanne 6 voies DN 25 | ZR-005 |
| | Raccord pour vanne à boisseau sphérique DN 25 | ZR2325 |

Notes d'installation

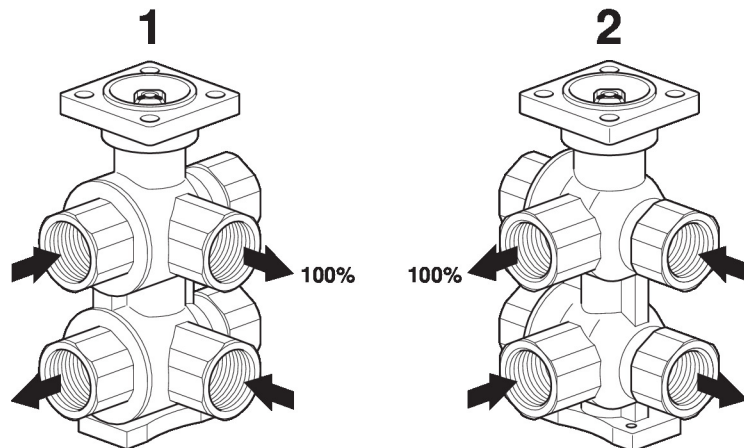
- Positions de montage recommandées** Les montages au-dessus de l'axe horizontale sont possibles. Toutefois, il n'est pas permis de monter les vannes à boisseau sphérique avec l'axe tête en bas.



- Qualité de l'eau requise** Les dispositions prévues par la norme VDI 2035 relative à la qualité de l'eau sont à respecter. Les vannes à boisseau sphérique sont des organes de réglage. Comme pour les autres équipements et pour qu'elles assurent leur fonction à long terme, il est recommandé de prévoir un dispositif de filtration afin de les protéger. L'installation du filtre adapté est recommandée.
- Entretien** Les vannes de régulation et les servomoteurs rotatifs ne nécessitent pas d'entretien. Pour toutes les interventions sur l'actionneur, couper l'alimentation du servomoteur (débrancher éventuellement le câble électrique). Les pompes de la partie de tuyauterie concernée doivent être à l'arrêt et les vannes d'isolement fermées (au besoin, attendre que les pompes aient refroidi et réduire la pression du système à la pression ambiante). La remise en service ne pourra avoir lieu que lorsque la vanne à boisseau sphérique 6 voies et le servomoteur rotatif auront été montés conformément aux instructions et que les tuyauteries auront été remplies dans les règles de l'art.

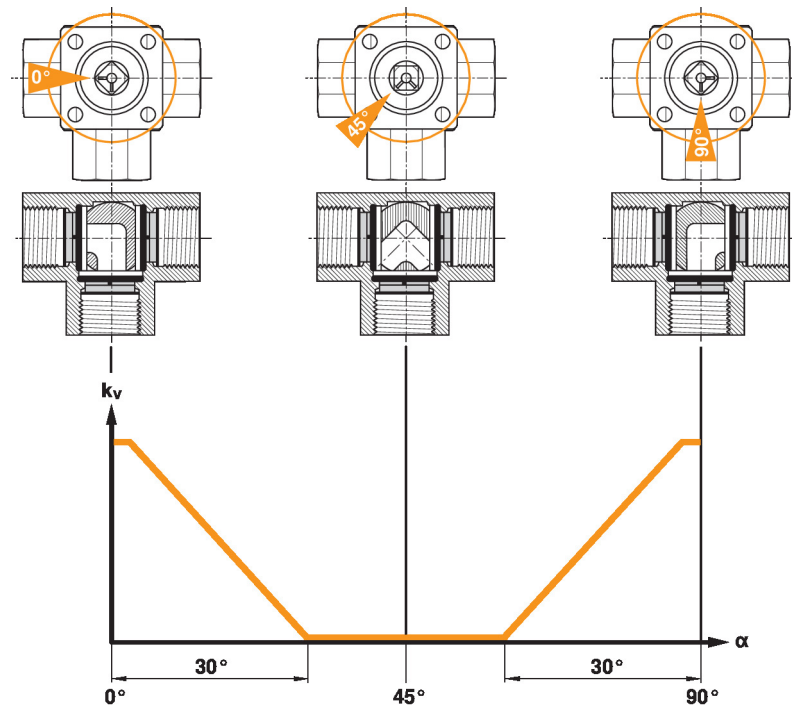
Sens du débit Le sens du débit indiqué doit être respecté. La position de la bille peut être identifiée avec le marquage en «L» sur l'axe de la tige.

Précision du chauffage et du refroidissement en position



Courbe de fonctionnement de la vanne Le schéma ci-dessous présente la courbe caractéristique de la vanne en rapport avec la position de bille.

Courbe de fonctionnement de la vanne

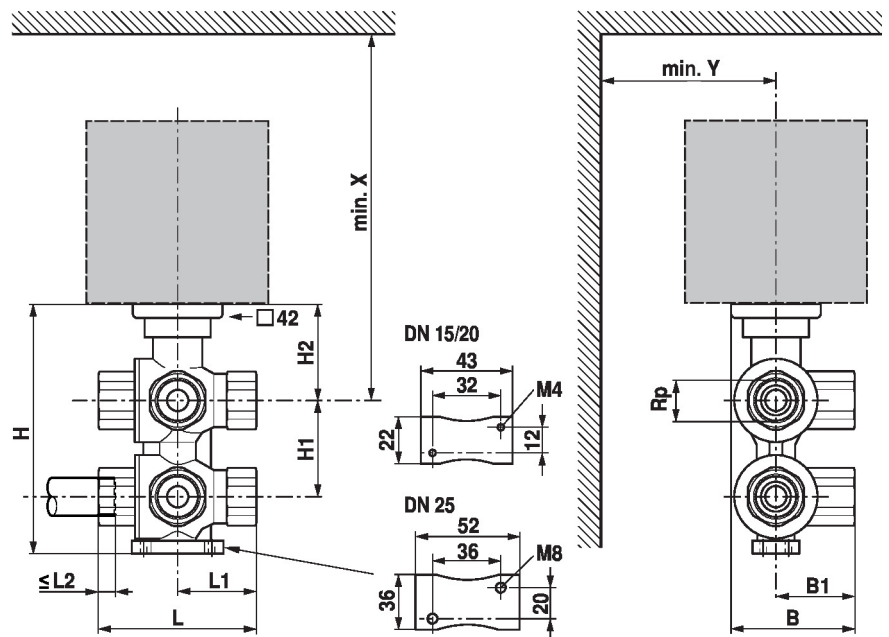


Utilisation d'un limiteur de débit supplémentaire

Lorsque l'on utilise des limiteurs de débit vannes supplémentaires (par exemple PIQCV C2..QP(T)-... avec réglage manuel du débit) ou une vanne de régulation supplémentaire indépendante de la pression (par exemple PIQCV motorisée) au niveau du système, il n'est pas nécessaire d'utiliser le diaphragme égal % du débit dans la vanne à 6 voies du système pour réduire la valeur kvs.

Dimensions

Schémas dimensionnels



Les dimensions du servomoteur sont indiquées dans la fiche technique correspondant au servomoteur.

| Type | DN | Rp ["] | L [mm] | L1 [mm] | L2 [mm] | B [mm] | B1 [mm] | H [mm] | H1 [mm] | H2 [mm] | X [mm] | Y [mm] | kg |
|-------------|----|-----------|-----------|------------|------------|-----------|------------|-----------|------------|------------|-----------|-----------|--------|
| R3015...-B2 | 15 | 1/2 | 79 | 39.5 | 13 | 54 | 33 | 118 | 45 | 45 | 200 | 40 | 0.99 |
| R3020...-B2 | 20 | 3/4 | 100 | 50 | 14 | 70 | 43 | 146 | 59 | 52 | 230 | 40 | 2.0 |
| R3025...-B3 | 25 | 1 | 120 | 60 | 16 | 84.5 | 52 | 171 | 69 | 60 | 270 | 60 | 3.6 |

Documentation complémentaire

- Gamme de produits complète pour applications hydrauliques
- Fiches techniques pour servomoteurs
- Instructions d'installation des servomoteurs et/ou des vannes à boisseau sphérique
- Remarques relatives à la planification de projets avec vannes de régulation à boisseau sphérique à 6 voies