

VAV-Universel, servomoteur rotatif à fonction de sécurité prêt à raccorder pour les unités à volume d'air variable et CAV dans les services techniques du bâtiment

- Pour clapets jusqu'à environ: 4 m<sup>2</sup>
- Couple du moteur 20 Nm
- Tension nominale AC/DC 24 V
- Commande Communicant PP



### Caractéristiques techniques

<b>Valeurs électriques</b>	Tension nominale	AC/DC 24 V
	Fréquence nominale	50/60 Hz
	Plage de tension nominale	AC 19.2...28.8 V / DC 21.6...28.8 V
	Puissance consommée en service	8.5 W
	Puissance consommée à l'arrêt	3.5 W
	Puissance consommée pour dimensionnement des câbles	11 VA
	Raccordement d'alimentation / de commande	Câble 0.5 m avec connecteur VST
	Fonctionnement parallèle	No
<b>Données fonctionnelles</b>	Couple du moteur	20 Nm
	Couple de fonction de sécurité électrique	20 Nm
	Sens de déplacement réglable	A VRU-...BAC avec Belimo Assistant App
	Commande manuelle	au moyen de la clé de manœuvre et du commutateur de verrouillage
	Angle de rotation	Max. 95°
	Note relative à l'angle de rotation	peut être limité par une butée mécanique réglable
	Temps de course	120 s / 90°
	Temps de course fonction de sécurité	<20 s @ -20...50°C / <60 s @ -30°C
	Variable de plage de réglage d'adaptation	Déclenchement à VRU-...BAC, en appuyant sur le bouton Adaptation ou avec Belimo Assistant App
	Niveau sonore, moteur	40 dB(A)
	Mechanical interface	Entraînement du clapet: Noix d'entraînement universelle 10...25.4 mm
	Indication de la position	Mécaniques
	Durée de vie	Min. 60 000 positions de sécurité
<b>Données de sécurité</b>	Classe de protection CEI/EN	III, Basse Tension de sécurité (SELV)
	Indice de protection IEC/EN	IP54
	CEM	CE according to 2014/30/EU
	Certification CEI/EN	IEC/EN 60730-1 et IEC/EN 60730-2-14
	Type d'action	Type 1.AA
	Tension d'impulsion assignée d'alimentation/ de commande	0.8 kV
	Degré de pollution	3
	Humidité ambiante	Max. 95% RH, sans condensation

**Caractéristiques techniques**

<b>Données de sécurité</b>	Température ambiante	-30...50°C [-22...122°F]
	Température d'entreposage	-40...80°C [-40...176°F]
	Entretien	sans entretien
<b>Poids</b>	Poids	2.2 kg

**Consignes de sécurité**

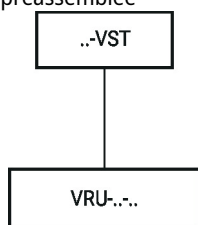

- L'appareil ne doit pas être utilisé à des fins autres que celles spécifiées, surtout pas dans les avions ou dans tout autre moyen de transport aérien.
- Application extérieure : possible uniquement lorsqu'aucun(e) eau (de mer), neige, glace, gaz d'isolation ou agressif n'interfère directement avec le dispositif et lorsque les conditions ambiantes restent en permanence dans les seuils, conformément à la fiche technique.
- L'installation est effectuée uniquement par des spécialistes agréés. Toutes réglementations légales ou institutionnelles relatives au montage doivent être observées durant l'installation.
- Il est uniquement possible d'ouvrir l'appareil sur le site du fabricant. Il ne contient aucune pièce pouvant être remplacée ou réparée par l'utilisateur.
- Le câble électrique ne doit pas être démonté.
- Une auto-adaptation est nécessaire lors de la mise en marche ou après un réglage de l'angle de rotation (appuyez sur le bouton poussoir d'adaptation une fois).
- Pour calculer le couple requis, on prendra en compte les spécifications fournies par les fabricants de registres concernant la section transversale et la conception ainsi que la situation d'installation et les conditions de ventilation.
- L'appareil contient des composants électriques et électroniques, par conséquent, ne doit pas être jeté avec les ordures ménagères. La législation et les exigences en vigueur dans le pays concerné doivent absolument être respectées.

**Accessoires**

Accessoires électriques	Description	Références
	VAV-Universel - Régulateur de débit volumétrique/de pression des torons	VRU-D3-BAC
	VAV-Universel - Régulateur de débit volumétrique/de pression des torons	VRU-M1-BAC
	VAV-Universel - régulation d'ambiance	VRU-M1R-BAC

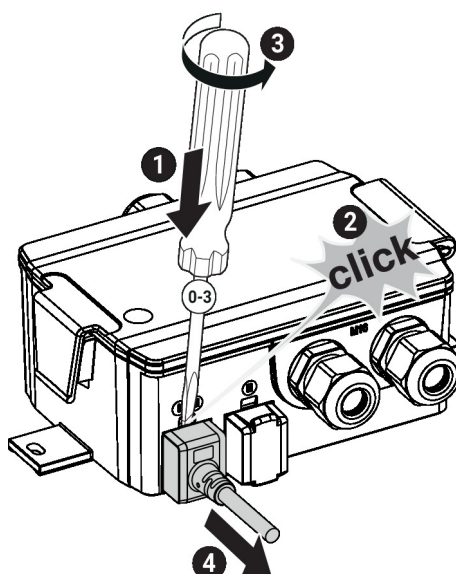
**Installation électrique**
**Schémas de raccordement**

Raccordement avec unité de raccordement de câble préassemblée

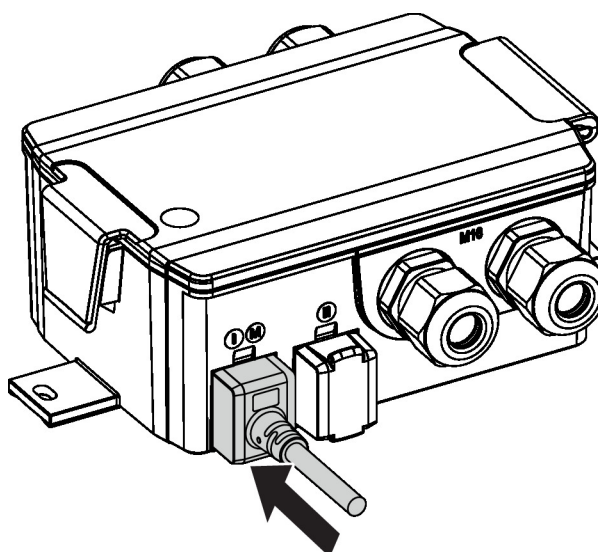


Notes d'installation

**Débrancher le servomoteur** Le câble de raccordement du servomoteur de registre VST peut être retiré du régulateur VRU à l'aide d'un tournevis (taille 0...3) comme montré sur l'illustration.



**Brancher le servomoteur** Pour assurer la protection IP et le raccordement électrique, la fiche de connexion VST doit être totalement insérée dans la prise de raccordement. Pour cela, une certaine force est nécessaire.



## Dimensions

## Longueur d'axe

	Min. 85
	-

## Plage de fixation

	10...22	10	14...25.4
	19...25.4	12...18	

