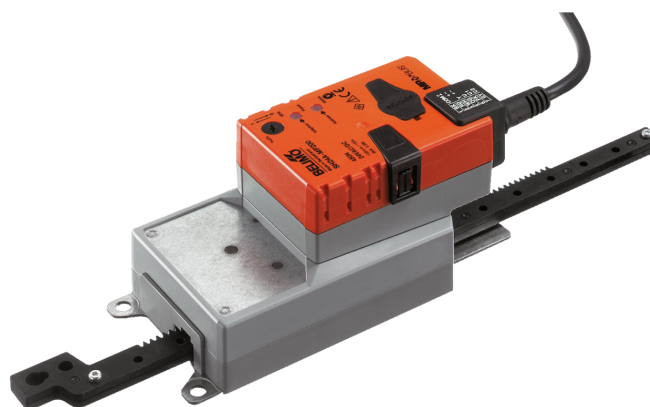


Servomoteur linéaire communicant servant au réglage des clapets et des vannes à piston dans des bâtiments techniques

- Pour clapets jusqu'à environ: 3 m²
- Couple 450 N
- Tension nominale AC/DC 24 V
- Commande Modulant, Communication 2...10 V variable
- Signal de recopie 2...10 V variable
- Longueur de course Max. 100 mm, réglable dans un palier de 20 mm
- Communication via MP-Bus Belimo
- Conversion signaux capteur



L'image peut différer du produit

Caractéristiques techniques

Valeurs électriques	Tension nominale	AC/DC 24 V
	Fréquence nominale	50/60 Hz
	Plage de tension nominale	AC 19.2...28.8 V / DC 21.6...28.8 V
	Puissance consommée en service	3.5 W
	Puissance consommée à l'arrêt	1.4 W
	Puissance consommée pour dimensionnement des câbles	6 VA
	Racc. d'alim. / commande	Câble 1 m, 4x 0.75 mm ²
	Fonctionnement parallèle	Oui (tenir compte des données de performance)
	Bus de communication de données	Produits communicants
Nombre de nœuds		MP-Bus max. 8
Données fonctionnelles	Force d'actionnement du moteur	450 N
	Force de positionnement réglable	Réduction 25%, 50%, 75%
	Plage de service Y	2...10 V
	Impédance d'entrée	100 kΩ
	Plage de service Y variable	Début 0.5...30 V Fin 2.5...32 V
	Modes de fonctionnement en option	Tout-ou-rien 3 points (uniquement AC) Proportionnel (DC 0 ... 32V)
	Signal de recopie U	2...10 V
	Info. sur le signal de recopie U	Max. 0.5 mA
	Signal de recopie U variable	Début 0.5...8 V Fin 2.5...10 V
	Précision de la position	±5%
	Sens de déplacement du moteur à mouvement	Sélectionnable à l'aide du commutateur
	Sens de déplacement réglable	Sélectionnable à travers l'attribution de contact
	Note relative au sens de déplacement	Y = 0 V : avec commutateur 0 (rétracté) / 1 (prolongé)
	Commande manuelle	avec bouton-poussoir, verrouillable
	Course	100 mm
	Longueur de course	Max. 100 mm, réglable dans un palier de 20 mm
	Limitation de la course	peut être limité des deux côtés à l'aide des butées mécaniques
Temps de course	150 s / 100 mm	
Temps de course réglable	150...600 s / 100 mm	

Caractéristiques techniques

Données fonctionnelles	Niveau sonore, moteur	52 dB(A)
	Plage de réglage d'adaptation	manuel
	Variable de plage de réglage d'adaptation	Aucune action Adaptation lors de la mise sous tension Adaptation après avoir appuyé sur le bouton de débrayage manuel
	Commande forcée	MAX (position maximale) = 100% MIN (position minimale) = 0% ZS (position intermédiaire, AC uniquement) = 50%
	Commande forcée réglable	MAX = (MIN + 32%)...100% MIN = 0%...(MAX - 32%) ZS = MIN...MAX
Données de sécurité	Classe de protection CEI/EN	III, Basse Tension de sécurité (SELV)
	Bloc d'alimentation UL	Class 2 Supply
	Indice de protection IEC/EN	IP54
	Indice de protection NEMA/UL	NEMA 2
	Boîtier	UL Enclosure Type 2
	CEM	CE according to 2014/30/EU
	Certification CEI/EN	IEC/EN 60730-1 et IEC/EN 60730-2-14
	UL Approval	cULus selon UL 60730-1A, UL 60730-2-14 et CAN/CSA E60730-1.02 Le marquage UL sur le servomoteur dépend du site de production, le dispositif est conforme UL dans tous les cas
	Test d'hygiène	Selon la norme VDI 6022, Partie 1
	Type d'action	Type 1
	Tension d'impulsion assignée d'alimentation/ de commande	0.8 kV
	Degré de pollution	3
	Humidité ambiante	Max. 95% RH, sans condensation
	Température ambiante	-30...50°C [-22...122°F]
	Température d'entreposage	-40...80°C [-40...176°F]
Entretien	sans entretien	
Poids	Poids	1.1 kg

Consignes de sécurité



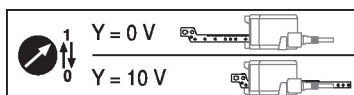
- Cet appareil a été conçu pour une utilisation dans les systèmes fixes de chauffage, de ventilation et de climatisation. Par conséquent, elle ne doit pas être utilisée à des fins autres que celles spécifiées, en particulier dans les avions ou dans tout autre moyen de transport aérien.
- Application extérieure : possible uniquement lorsqu'aucun(e) eau (de mer), neige, glace, gaz d'isolation ou agressif n'interfère directement avec le dispositif et lorsque les conditions ambiantes restent en permanence dans les seuils, conformément à la fiche technique.
- L'installation est effectuée uniquement par des spécialistes agréés. Toutes réglementations légales ou institutionnelles relatives au montage doivent être observées durant l'installation.
- Il est uniquement possible d'ouvrir l'appareil sur le site du fabricant. Il ne contient aucune pièce pouvant être remplacée ou réparée par l'utilisateur.
- Le câble électrique ne doit pas être démonté.
- Les supports rotatifs et pièces de raccordement sont disponibles comme accessoires et doivent toujours être utilisés en cas de présence d'éventuelles forces transversales. De plus, le servomoteur doit être parfaitement fixé sur l'application. Il doit rester mobile sur le support rotatif (voir « Notes d'installation »).
- Si le servomoteur est exposé à l'air ambiant sévèrement infesté, des précautions appropriées doivent être prises relativement au système. Des dépôts excessifs de poussière, de suie, etc. peuvent empêcher l'extension ou la rétraction appropriée de la tige d'engrenage.
- En cas de non installation à l'horizontale, le bouton de débrayage manuel peut uniquement être activé lorsqu'aucune pression n'est exercée sur la tige.
- Pour calculer la force de positionnement nécessaire pour les registres d'air et les vannes à piston, on tiendra compte des spécifications fournies par les fabricants de registres concernant la section transversale, la conception, ainsi que la situation d'installation et les conditions de ventilation.
- En cas d'utilisation d'un support rotatif et/ou de la pièce de raccordement, des pertes de force d'actionnement sont à prévoir.
- L'appareil contient des composants électriques et électroniques, par conséquent, ne doit pas être jeté avec les ordures ménagères. La législation et les exigences en vigueur dans le pays concerné doivent absolument être respectées.

Caractéristiques du produit

Fonctionnement selon	<p>Mode de commande classique:</p> <p>Le servomoteur est commandé par un signal de commande standard de DC 0...10 V (remarque la plage de travail) et se positionne en fonction du signal de commande. La mesure de tension U est utilisée pour l'affichage électrique de la position du registre 0...100 % et comme signal de commande pour d'autres servomoteurs.</p> <p>Fonctionnement sur bus :</p> <p>Le servomoteur reçoit la commande de positionnement du régulateur, via MP-Bus, et bouge jusqu'à atteindre la position définie. La sortie U sert d'interface de communication et ne fournit pas de mesure de tension analogique.</p> <p>Le servomoteur dispose d'une fonction de fermeture étanche. La butée de fin de course mécanique est abordée activement une fois le signal de commande < DC 2.1 V ou > DC 9.9 V. Dès que le signal de commande est à nouveau > 2.2 V DC ou < 9.8 V DC, le servomoteur se déplace vers la position définie par le signal de commande dans la plage adaptée.</p>
Convertisseur pour capteurs	<p>Le servomoteur dispose d'une entrée capteur (passive, active ou commutateur). Le servomoteur de la gamme MP sert de convertisseur analogique/numérique pour la transmission des signaux du capteur via MP-Bus au système de niveau supérieur.</p>
Appareil paramétrable	<p>Les paramètres usine répondent à la plupart des applications courantes. Chaque paramètre peut être modifié avec Belimo Assistant 2.</p>
Montage simple	<p>Le servomoteur peut être directement raccordé à l'application à l'aide des vis fournies. La tête de la tige d'engrenage est reliée individuellement à la partie mobile de l'application de ventilation sur le côté de montage ou à la pièce de raccordement Z-KS1 prévue à cet effet.</p>
Poignées	<p>Commande manuelle possible avec bouton poussoir (débrayage aussi longtemps que le bouton est enfoncé ou reste bloqué).</p>

Caractéristiques du produit

- Course réglable** Si une limite de course est réglée, la plage de fonctionnement de ce côté de la tige d'engrenage peut être utilisée à une longueur d'extension initiale de 20 mm et peut être respectivement réduite par paliers de 20 mm, au moyen des butées mécaniques Z-AS1.
- Sécurité de fonctionnement élevée** Le servomoteur est protégé contre les surcharges, ne requiert pas de contact de fin de course et s'arrête automatiquement en butée.
- Position de départ** Lors de la première mise sous tension, c'est-à-dire lors de la mise en service, le servomoteur effectue une synchronisation. La synchronisation est à la position de départ (0%). Le servomoteur se positionne par la suite en fonction du signal de commande.



- Adaptation et synchronisation** Une adaptation peut être déclenchée manuellement en appuyant sur le bouton « Adaptation » ou avec Belimo Assistant 2. Les deux butées mécaniques de fin de course externes du système sont détectées pendant l'adaptation (sur l'ensemble de la plage de réglage).
La synchronisation automatique est configurée après avoir appuyé sur le bouton de débrayage manuel. La synchronisation est à la position de départ (0%).
Le servomoteur se positionne par la suite en fonction du signal de commande.
Vous pouvez mettre en place une plage de paramètres à l'aide de Belimo Assistant 2.

Accessoires

	Outils	Description	Références
		Boîtier de paramétrage pour la configuration avec et sans fil, fonctionnement sur site et dépannage.	Belimo Assistant 2
		Belimo Assistant Link Bluetooth et USB vers NFC et convertisseur MP-Bus pour les appareils paramétrables et communicants	LINK.10
		Câble de raccordement 5 m, A: RJ11 6/4 LINK.10, B : prise de service 6 pôles pour appareil Belimo	ZK1-GEN
		Câble de raccordement 5 m, A: RJ11 6/4 LINK.10, B : extrémité de fil libre pour le raccordement au bornier MP/PP	ZK2-GEN
	Accessoires électriques	Description	Références
		Convertisseur de signal tension/courant 100 kΩ 4...20 mA, alimentation AC/DC 24 V	Z-UIC
		Positionneur pour montage mural	SGA24
		Positionneur pour montage encastré	SGE24
		Positionneur pour montage en façade d'armoire	SGF24
		Positionneur pour montage mural	CRP24-B1
		Alimentation MP-Bus pour servomoteurs MP	ZN230-24MP
	Passerelles	Description	Références
		Passerelle MP vers BACnet MS/TP	UK24BAC
		Passerelle MP vers Modbus RTU	UK24MOD
	Accessoires mécaniques	Description	Références
		Kit d'arrêt, Emballage multiple 20 pièces	Z-AS1
		Support de rotation, pour servomoteur linéaire, pour compensation des forces transversales	Z-DS1
		Pièce de raccordement M8	Z-KS1

Installation électrique


Alimentation par transformateur d'isolement de sécurité.

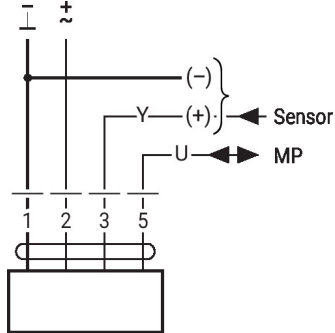
Un raccordement simultané d'autres servomoteurs est possible. Tenir compte des données de performance.

Installation électrique

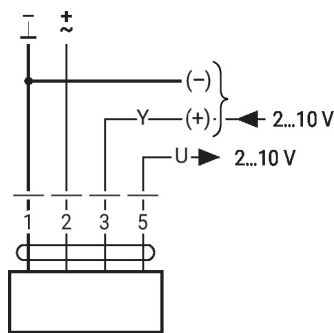
Couleurs de fil:

- 1 = noir
- 2 = rouge
- 3 = blanc
- 5 = orange

MP-Bus



AC/DC 24 V, proportionnel

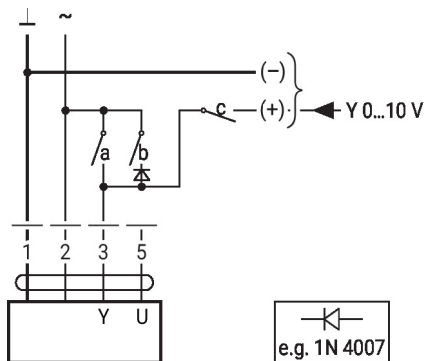


1	2	3		
		2 V	↓	↑
		10 V	↑	↓

Autres installations électriques

Câblage avec valeurs basiques (fonctionnement classique)

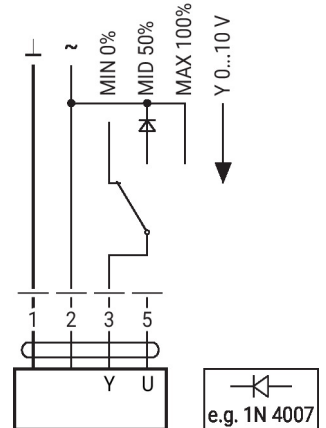
Commande forcée avec contacts relais AC 24 V



1	2	a	b	c	
					0 %
					ZS 50%
					100%
					Y

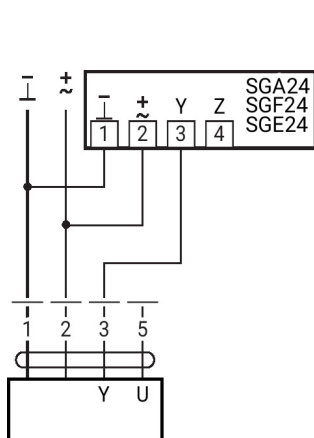
e.g. 1N 4007

Commande forcée avec commutateur rotatif AC 24 V

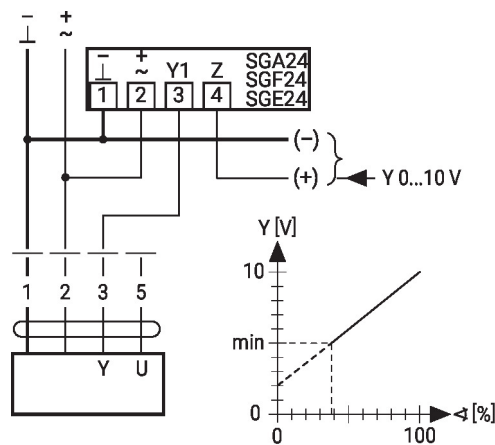


e.g. 1N 4007

Commande à distance 0...100% avec positionneur SG.



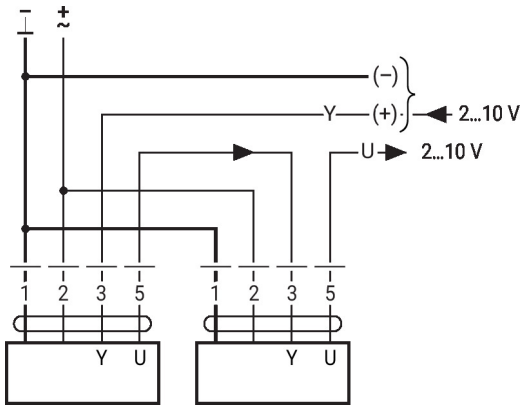
Limitation minimale avec positionneur SG.



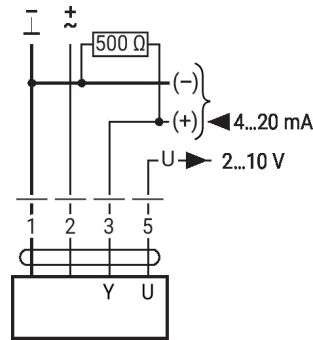
Autres installations électriques

Câblage avec valeurs basiques (fonctionnement classique)

Fonctionnement primaire/secondaire (en fonction de la position)



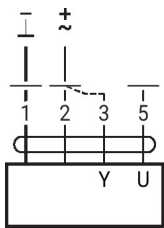
Commande avec 4 - 20 mA via résistance externe



Mise en garde :

La plage de fonctionnement doit être comprise entre DC 2...10 V. La résistance de 500 Ω convertit le signal de courant de 4...20 mA en signal de tension de 2...10 V DC.

Valeurs fonctionnelles

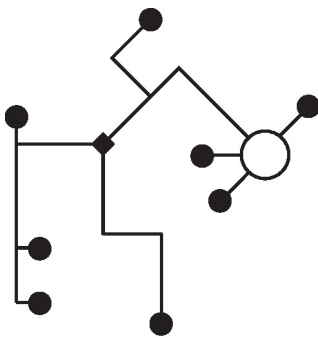


Procédure

1. Raccordez l'alimentation 24 V entre 1 et 2
2. Débranchez le fil 3
 - avec un sens de rotation sur L : le servomoteur tourne vers la gauche
 - avec un sens de rotation sur R : le servomoteur tourne vers la droite
3. Court-circuitez les raccords 2 et 3 :
 - Le servomoteur tourne dans le sens opposé

Câblage avec valeurs basiques (fonctionnement classique)

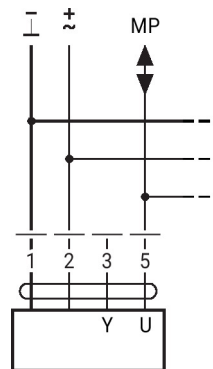
Topologie du réseau MP-Bus



Il n'y a pas de restrictions dans la façon de câbler (en étoile, en boucle, « arbre », ou formes mixtes admises).
Alimentation et communication par le même câble à 3 fils

- pas de protection ou torsion nécessaire
- pas de bornier ou résistance terminale requis

Raccordement sur MP-Bus

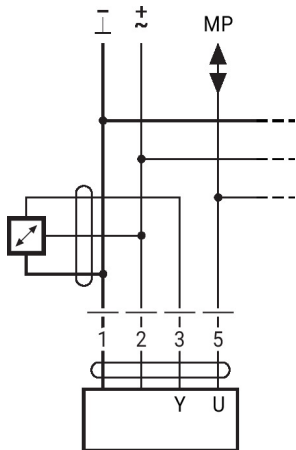


Max. 8 nœuds MP-Bus

Autres installations électriques

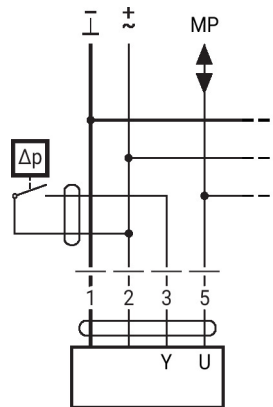
Câblage avec valeurs basiques (fonctionnement classique)

Raccordement de sondes actives



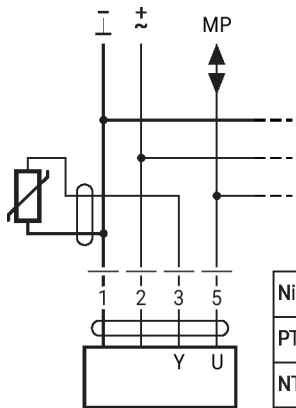
- Alimentation AC / DC 24 V
- Signal de sortie 0...10 V (max. 0...32 V)
- Résolution 30 mV

Raccordement d'un contact de commutation externe



- Courant de commutation 16 mA à 24 V
- Le point de départ de la plage de travail doit être configuré sur le servomoteur MP à $\geq 0,5$ V

Connection of passive sensors

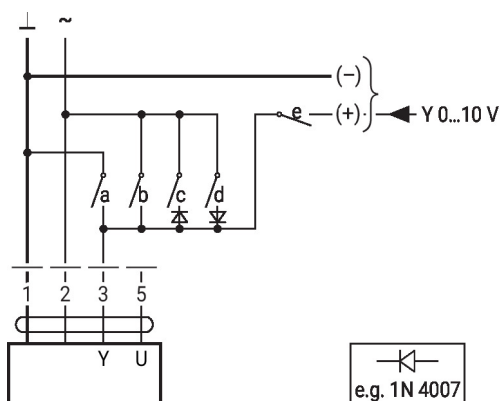


Ni1000	-28...+98°C	850...1600 Ω ²⁾
PT1000	-35...+155°C	850...1600 Ω ²⁾
NTC	-10...+160°C ¹⁾	200 Ω...60 kΩ ²⁾

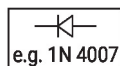
- 1) Depending on the type
 - 2) Resolution 1 Ohm
- Compensation of the measured value is recommended

Fonctions avec paramètres spécifiques (nécessite une configuration)

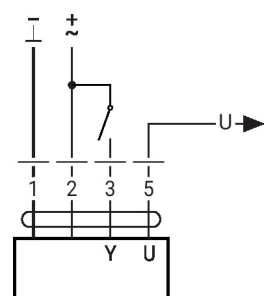
Commande forcée et limitation avec AC 24 V avec contacts de relais



1	2	a	b	c	d	e	
							Close
							MIN
							ZS
							MAX
							Open
							Y



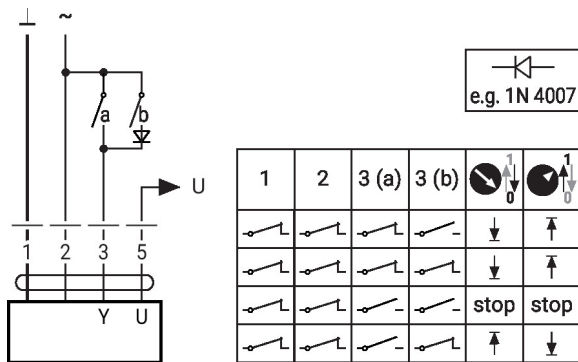
Commande tout-ou-rien



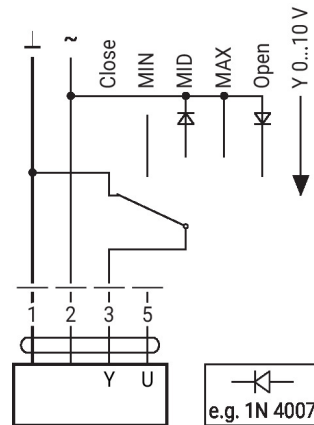
Autres installations électriques

Fonctions avec paramètres spécifiques (nécessite une configuration)

Commande 3 points avec AC 24 V

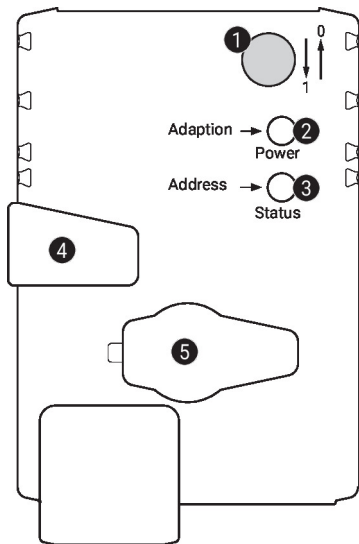


Commande forcée et limitation avec alimentation AC 24 V par un commutateur rotatif



Attention :
la fonction « Fermer » n'est possible que si le début de la plage de travail est fixé à 0,5 V min.

Éléments d'affichage et de commande



- 1 Contact de direction de la course**

Permutation : Changement de direction de la course
- 2 Bouton poussoir et état LED verte**

Éteint : Pas d'alimentation ou panne

Allumé : En marche

Pression du bouton : Déclenchement de l'adaptation de la course, puis mode standard
- 3 Bouton poussoir et état LED jaune**

Éteint : Mode standard

Allumé : Processus d'adaptation ou de synchronisation actif

Scintillant : Communication MP-Bus active

Clignotant : Demande pour l'adressage du MP client

Pression du bouton : Confirmation de l'adressage
- 4 Bouton de débrayage manuel**

Pression du bouton : Débrayage du servomoteur, arrêt du moteur, commande manuelle possible

Relâchement du bouton : Débrayage du servomoteur, démarrage de la synchronisation, puis mode standard
- 5 Prise de service**

Pour le raccordement des boîtiers de configuration et de paramétrage

Vérifier le raccordement de l'alimentation électrique

- 2** Éteint et **3** Allumé Possible erreur de câblage de l'alimentation électrique

Notes d'installation



En cas d'utilisation d'un support rotatif et/ou de la pièce de raccordement, des pertes de force d'actionnement sont à prévoir.

Notes d'installation

Applications sans forces transversales Vissez le servomoteur linéaire directement sur le boîtier en trois points. Puis, fixez la tête de la tige d'engrenage sur la partie mobile de l'application de ventilation (par exemple le clapet ou la vanne à piston).

Applications avec forces transversales Une pièce d'adaptation supplémentaire est à visser sur le haut de la tige (Z-KS1) Le support rotatif (Z-DS1) est à fixer sur l'application. Ensuite, le servomoteur linéaire doit être fixé sur le support rotatif avec les vis fournies. Puis, fixez la pièce de raccordement, déjà montée sur la tête de la tige d'engrenage, sur la partie mobile de l'application de ventilation (par exemple le clapet ou la vanne à piston). Les forces transversales peuvent être compensées jusqu'à un certain point par le support rotatif et/ou la pièce de raccordement. L'angle d'oscillation maximal admissible du support rotatif et de la pièce de raccordement est de 10°, latéralement et verticalement.

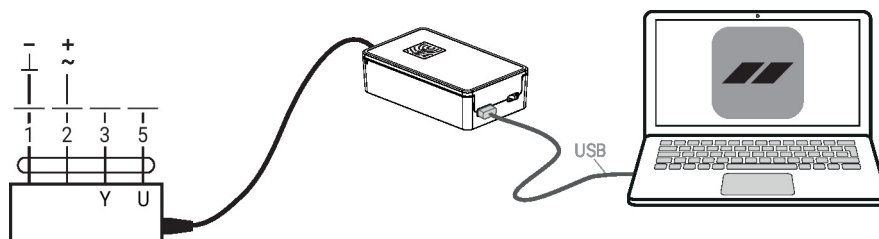
Service

Les paramètres individuels peuvent être modifiés avec l'application Belimo Assistant 2. Il est possible de l'utiliser à partir d'un smartphone, une tablette ou un ordinateur de bureau. Les options disponibles de connexion varient en fonction du matériel sur lequel Belimo Assistant 2 est installé.

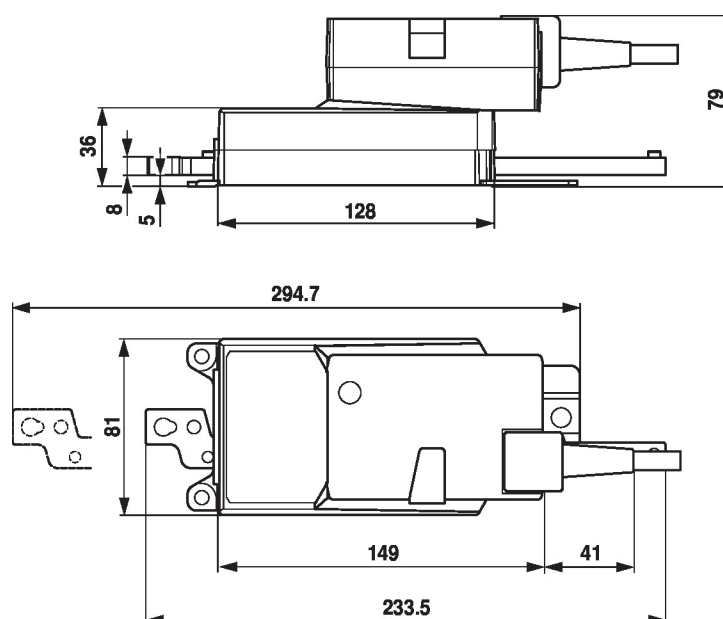
Pour plus d'informations sur Belimo Assistant 2, reportez-vous au guide rapide de Belimo Assistant 2.



Raccordement avec fil Vous pouvez accéder aux appareils Belimo en raccordant Belimo Assistant Link au port USB sur un PC ou un ordinateur portable et à la fiche de service ou au fil MP-Bus sur l'appareil.



Dimensions



Documentation complémentaire

- Aperçu des partenaires de coopération MP
 - Raccordements d'outils
 - Présentation de la technologie MP-Bus
- Guide rapide – Belimo Assistant 2

Remarques sur l'application

- Pour la commande numérique des servomoteurs dans les applications à volume d'air variable, le brevet EP 3163399 doit être pris en compte.