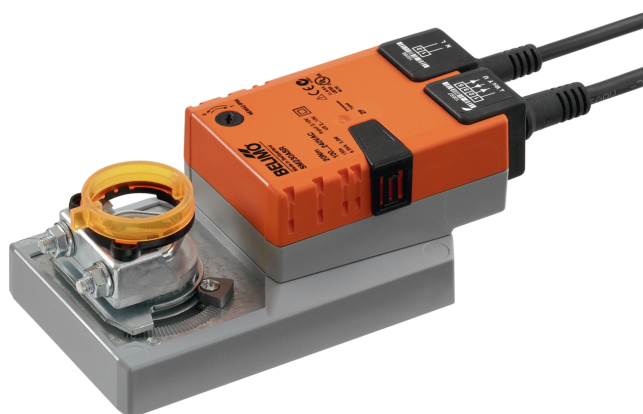


Servomoteur de registre modulant servant au réglage des clapets dans des bâtiments techniques

- Pour clapets jusqu'à environ: 4 m²
- Couple du moteur 20 Nm
- Tension nominale AC 100...240 V
- Commande Modulant 2...10 V
- Signal de recopie 2...10 V



Caractéristiques techniques

Valeurs électriques	Tension nominale	AC 100...240 V
	Fréquence nominale	50/60 Hz
	Plage de tension nominale	AC 85...265 V
	Puissance consommée en service	3.5 W
	Puissance consommée à l'arrêt	1 W
	Puissance consommée pour dimensionnement des câbles	6.5 VA
	Raccordement d'alimentation	Câble 1 m, 2x 0.75 mm ²
	Raccordement de commande	Câble 1 m, 4x 0.75 mm ²
	Fonctionnement parallèle	Oui (tenir compte des données de performance)
Données fonctionnelles	Couple du moteur	20 Nm
	Plage de service Y	2...10 V
	Impédance d'entrée	100 kΩ
	Signal de recopie U	2...10 V
	Info. sur le signal de recopie U	Max. 1 mA
	Alimentation auxiliaire	DC 24 V ±30%, max. 10 mA
	Précision de la position	±5%
	Sens de déplacement du moteur à mouvement	sélectionnable avec interrupteur 0/1
	Note relative au sens de déplacement	Y.. (5 Nm)
	Commande manuelle	avec bouton-poussoir, verrouillable
	Angle de rotation	Max. 95°
	Note relative à l'angle de rotation	peut être limité des deux côtés à l'aide des butées mécaniques réglables
	Temps de course	150 s / 90°
	Niveau sonore, moteur	45 dB(A)
	Mechanical interface	Noix d'entraînement universelle réversible 10...20 mm
Indication de la position	Mécanique, enfichable	
Données de sécurité	Classe de protection CE/EN	II, Isolation renforcée
	Classe de protection - Standard UL	II, Isolation renforcée
	Indice de protection IEC/EN	IP54
	Indice de protection NEMA/UL	NEMA 2
	Enclosure	Boîtier UL de type 2
	CEM	CE according to 2014/30/EU

Caractéristiques techniques

Données de sécurité	Directive basse tension	CE according to 2014/35/EU
	Certification CEI/EN	IEC/EN 60730-1 et IEC/EN 60730-2-14
	UL Approval	cULus selon UL 60730-1A, UL 60730-2-14 et CAN/CSA E60730-1.02 Le marquage UL sur le servomoteur dépend du site de production, le dispositif est conforme UL dans tous les cas
	Test d'hygiène	Conformément à la norme VDI 6022 Partie 1/ SWKI VA 104-01, nettoyable et désinfectable, faibles émissions
	Type d'action	Type 1
	Tension d'impulsion assignée d'alimentation	2.5 kV
	Tension d'impulsion assignée de commande	0.8 kV
	Degré de pollution	3
	Humidité ambiante	Max. 95% RH, sans condensation
	Température ambiante	-30...50°C [-22...122°F]
	Température d'entreposage	-40...80°C [-40...176°F]
Entretien	sans entretien	
Poids	Poids	1.2 kg

Consignes de sécurité


- Cet appareil a été conçu pour une utilisation dans les systèmes fixes de chauffage, de ventilation et de climatisation. Par conséquent, elle ne doit pas être utilisée à des fins autres que celles spécifiées, en particulier dans les avions ou dans tout autre moyen de transport aérien.
- Application extérieure : possible uniquement lorsqu'aucun(e) eau (de mer), neige, glace, gaz d'isolation ou agressif n'interfère directement avec le dispositif et lorsque les conditions ambiantes restent en permanence dans les seuils, conformément à la fiche technique.
- Mise en garde : Tension d'alimentation !
- L'installation est effectuée uniquement par des spécialistes agréés. Toutes réglementations légales ou institutionnelles relatives au montage doivent être observées durant l'installation.
- Il est uniquement possible d'ouvrir l'appareil sur le site du fabricant. Il ne contient aucune pièce pouvant être remplacée ou réparée par l'utilisateur.
- Le câble électrique ne doit pas être démonté.
- Pour calculer le couple requis, on prendra en compte les spécifications fournies par les fabricants de registres concernant la section transversale et la conception ainsi que la situation d'installation et les conditions de ventilation.
- L'appareil contient des composants électriques et électroniques, par conséquent, ne doit pas être jeté avec les ordures ménagères. La législation et les exigences en vigueur dans le pays concerné doivent absolument être respectées.

Caractéristiques du produit

Fonctionnement selon	Le servomoteur est actionné à l'aide d'un signal de commande standard de 0...10 V et se positionne en fonction du signal de commande. La mesure de tension U est utilisée pour l'affichage électrique de la position du registre 0...100 % et comme signal de commande pour d'autres servomoteurs.
Montage simple	Montage simple et direct sur l'axe de registre avec une noix d'entraînement universelle, fournie avec un dispositif anti-rotation pour empêcher au servomoteur de tourner.
Poignées	Commande manuelle possible avec bouton poussoir (débrayage aussi longtemps que le bouton est enfoncé ou reste bloqué).

Caractéristiques du produit

Angle de rotation réglable	Angle de rotation réglable avec butées mécaniques.
Sécurité de fonctionnement élevée	Le servomoteur est protégé contre les surcharges, ne requiert pas de contact de fin de course et s'arrête automatiquement en butée.

Accessoires

Accessoires électriques	Description	Références
	Contacts auxiliaires 1x SPDT adaptable	S1A
	Contacts auxiliaires 2x SPDT adaptable	S2A
	Potentiomètres d'asservissement 140 Ω adaptable	P140A
	Potentiomètres d'asservissement 1 kΩ adaptable	P1000A
	Potentiomètres d'asservissement 10 kΩ adaptable	P10000A
	Convertisseur de signal tension/courant 100 kΩ 4...20 mA, alimentation AC/DC 24 V	Z-UIC
	Positionneur pour montage mural	SGA24
	Positionneur pour montage encastré	SGE24
	Positionneur pour montage en façade d'armoire	SGF24
	Positionneur pour montage mural	CRP24-B1
Accessoires mécaniques	Description	Références
	Levier de servomoteur pour noix d'entraînement standard (réversible)	AH-20
	Rallonge d'axe 240 mm ø20 mm pour axe de registre ø12...21 mm CrNi	AV12-25-I
	Rallonge d'axe 240 mm ø20 mm pour axe de registre ø8...22,7 mm	AV8-25
	Rotule approprié pour levier du registre KH8	KG8
	Rotule approprié pour levier du registre KH8 / KH10	KG10A
	Levier de registre Largeur fente 8,2 mm, plage de serrage ø10...18 mm	KH8
	Noix d'entraînement unilatéral, plage de serrage ø8...26 mm, Emballage multiple 20 pièces	K-ENSA
	Noix d'entraînement unilatéral, plage de serrage ø12...26 mm, pour axe CrNi (INOX), Emballage multiple 20 pièces	K-ENSA-I
	Noix d'entraînement réservable, plage de serrage ø10...20 mm	K-SA
	Mécanisme anti-rotation 180 mm, Emballage multiple 20 pièces	Z-ARS180
	Mécanisme anti-rotation 230 mm, Emballage multiple 20 pièces	Z-ARS230
	Adaptateurs inserts 10x10 mm, Emballage multiple 20 pièces	ZF10-NSA
	Adaptateurs inserts 12x12 mm, Emballage multiple 20 pièces	ZF12-NSA
	Adaptateurs inserts 15x15 mm, Emballage multiple 20 pièces	ZF15-NSA
	Adaptateurs inserts 16x16 mm, Emballage multiple 20 pièces	ZF16-NSA
	Kits de montage (à plat / sur le côté) Montage à plat	ZG-SMA
	Indicateur de position, Emballage multiple 20 pièces	Z-PI
	Rallonge de socle pour SM..A sur SM../AM../SMD24R	Z-SMA

Installation électrique

Mise en garde :Tension d'alimentation !

Un raccordement simultané d'autres servomoteurs est possible. Tenir compte des données de performance.

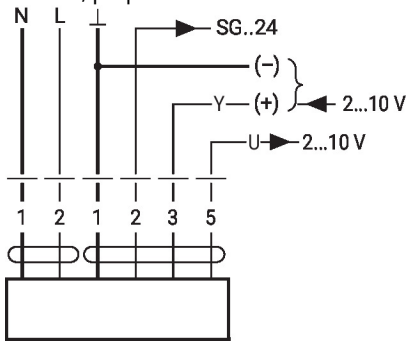
Couleurs de fil:

- 1 = bleu
- 2 = marron
- 1 = noir
- 2 = rouge
- 3 = blanc
- 5 = orange

Installation électrique

Schémas de raccordement

AC 230 V, proportionnel



Alimentation auxiliaire
uniquement pour positionneur
SG.. 24

1 (N)	2 (L)	3		
		2 V		
		10 V		

Dimensions

Longueur d'axe

	Min. 48
	Min. 20

Plage de fixation

	10...20	≥10	≤20
CrNi (INOX)	12...20	≥10	≤20

Lors de l'utilisation d'un axe rond constitué de CrNi (INOX) : $\varnothing 12...20$ mm

