

Servomoteur de registre servant au réglage des clapets d'installations de bâtiments à usage technique

- Pour clapets jusqu'à environ: 3.2 m²
- Couple du moteur 16 Nm
- Tension nominale AC 100...240 V
- Commande Tout-ou-rien, 3 points
- Temps de course 20 s



Caractéristiques techniques

| | | |
|-------------------------------|---|--|
| Valeurs électriques | Tension nominale | AC 100...240 V |
| | Fréquence nominale | 50/60 Hz |
| | Plage de tension nominale | AC 85...265 V |
| | Puissance consommée en service | 4.5 W |
| | Puissance consommée à l'arrêt | 1 W |
| | Puissance consommée pour dimensionnement des câbles | 8 VA |
| | Note sur la puissance consommée pour dimensionnement des câbles | Imax 4 A @ 5 ms |
| | Raccordement d'alimentation / de commande | Câble 1 m, 3x 0.75 mm ² |
| | Fonctionnement parallèle | Oui (tenir compte des données de performance) |
| Données fonctionnelles | Couple du moteur | 16 Nm |
| | Sens de déplacement du moteur à mouvement | Sélectionnable à l'aide du commutateur 0 (rotation dans le sens antihoraire) / 1 (rotation dans le sens horaire) |
| | Commande manuelle | avec bouton-poussoir, verrouillable |
| | Angle de rotation | Max. 95° |
| | Note relative à l'angle de rotation | peut être limité des deux côtés à l'aide des butées mécaniques réglables |
| | Temps de course | 20 s / 90° |
| | Niveau sonore, moteur | 55 dB(A) |
| | Mechanical interface | Noix d'entraînement universelle réversible 10...20 mm |
| | Indication de la position | Mécanique, enfichable |
| Données de sécurité | Classe de protection CEI/EN | II, Isolation renforcée |
| | Classe de protection - Standard UL | II, Isolation renforcée |
| | Indice de protection IEC/EN | IP54 |
| | Indice de protection NEMA/UL | NEMA 2 |
| | Enclosure | Boîtier UL de type 2 |
| | CEM | CE according to 2014/30/EU |
| | Directive basse tension | CE according to 2014/35/EU |
| Certification CEI/EN | IEC/EN 60730-1 et IEC/EN 60730-2-14 | |

Caractéristiques techniques

| | | |
|----------------------------|--|--|
| Données de sécurité | UL Approval | cULus selon UL 60730-1A, UL 60730-2-14 et CAN/CSA E60730-1.02 Le marquage UL sur le servomoteur dépend du site de production, le dispositif est conforme UL dans tous les cas |
| | Test d'hygiène | Conformément à la norme VDI 6022 Partie 1/ SWKI VA 104-01, nettoyable et désinfectable, faibles émissions |
| | Type d'action | Type 1 |
| | Tension d'impulsion assignée d'alimentation/ de commande | 4 kV |
| | Degré de pollution | 3 |
| | Humidité ambiante | Max. 95% RH, sans condensation |
| | Température ambiante | -30...50°C [-22...122°F] |
| | Température d'entreposage | -40...80°C [-40...176°F] |
| | Entretien | sans entretien |
| Poids | Poids | 1.0 kg |

Consignes de sécurité


- Cet appareil a été conçu pour une utilisation dans les systèmes fixes de chauffage, de ventilation et de climatisation. Par conséquent, elle ne doit pas être utilisée à des fins autres que celles spécifiées, en particulier dans les avions ou dans tout autre moyen de transport aérien.
- Application extérieure : possible uniquement lorsqu'aucun(e) eau (de mer), neige, glace, gaz d'isolation ou agressif n'interfère directement avec le dispositif et lorsque les conditions ambiantes restent en permanence dans les seuils, conformément à la fiche technique.
- Mise en garde : Tension d'alimentation !
- L'installation est effectuée uniquement par des spécialistes agréés. Toutes réglementations légales ou institutionnelles relatives au montage doivent être observées durant l'installation.
- Il est uniquement possible d'ouvrir l'appareil sur le site du fabricant. Il ne contient aucune pièce pouvant être remplacée ou réparée par l'utilisateur.
- Le câble électrique ne doit pas être démonté.
- Pour calculer le couple requis, on prendra en compte les spécifications fournies par les fabricants de registres concernant la section transversale et la conception ainsi que la situation d'installation et les conditions de ventilation.
- L'appareil contient des composants électriques et électroniques, par conséquent, ne doit pas être jeté avec les ordures ménagères. La législation et les exigences en vigueur dans le pays concerné doivent absolument être respectées.

Caractéristiques du produit

| | |
|--|--|
| Montage simple | Montage simple et direct sur l'axe de registre avec une noix d'entraînement universelle, fournie avec un dispositif anti-rotation pour empêcher au servomoteur de tourner. |
| Poignées | Commande manuelle possible avec bouton poussoir (débrayage aussi longtemps que le bouton est enfoncé ou reste bloqué). |
| Angle de rotation réglable | Angle de rotation réglable avec butées mécaniques. |
| Sécurité de fonctionnement élevée | Le servomoteur est protégé contre les surcharges, ne requiert pas de contact de fin de course et s'arrête automatiquement en butée. |

Accessoires

| Accessoires électriques | Description | Références |
|-------------------------|--|------------|
| | Contacts auxiliaires 1x SPDT adaptable | S1A |
| | Contacts auxiliaires 2x SPDT adaptable | S2A |
| | Potentiomètres d'asservissement 140 Ω adaptable | P140A |
| | Potentiomètres d'asservissement 1 kΩ adaptable | P1000A |
| | Potentiomètres d'asservissement 10 kΩ adaptable | P10000A |
| Accessoires mécaniques | Description | Références |
| | Levier de servomoteur pour noix d'entraînement standard (réversible) | AH-20 |
| | Rallonge d'axe 240 mm ø20 mm pour axe de registre ø12...21 mm CrNi | AV12-25-I |
| | Rallonge d'axe 240 mm ø20 mm pour axe de registre ø8...22,7 mm | AV8-25 |
| | Rotule approprié pour levier du registre KH8 | KG8 |
| | Rotule approprié pour levier du registre KH8 / KH10 | KG10A |
| | Levier de registre Largeur fente 8,2 mm, plage de serrage ø10...18 mm | KH8 |
| | Noix d'entraînement unilatéral, plage de serrage ø8...26 mm, Emballage multiple 20 pièces | K-ENSA |
| | Noix d'entraînement unilatéral, plage de serrage ø12...26 mm, pour axe CrNi (INOX), Emballage multiple 20 pièces | K-ENSA-I |
| | Noix d'entraînement réversible, plage de serrage ø10...20 mm | K-SA |
| | Mécanisme anti-rotation 230 mm, Emballage multiple 20 pièces | Z-ARS230 |
| | Adaptateurs inserts 10x10 mm, Emballage multiple 20 pièces | ZF10-NSA |
| | Adaptateurs inserts 12x12 mm, Emballage multiple 20 pièces | ZF12-NSA |
| | Adaptateurs inserts 15x15 mm, Emballage multiple 20 pièces | ZF15-NSA |
| | Adaptateurs inserts 16x16 mm, Emballage multiple 20 pièces | ZF16-NSA |
| | Kits de montage (à plat / sur le coté) Montage à plat | ZG-SMA |
| | Indicateur de position, Emballage multiple 20 pièces | Z-PI |
| | Rallonge de socle pour SM..A sur SM../AM../SMD24R | Z-SMA |

Installation électrique


Mise en garde : Tension d'alimentation !

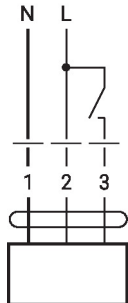
Un raccordement simultané d'autres servomoteurs est possible. Tenir compte des données de performance.

Couleurs de fil:

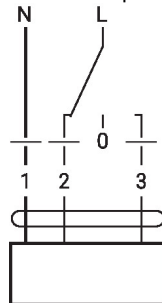
- 1 = bleu
- 2 = marron
- 3 = blanc

Schémas de raccordement

AC 230 V, tout-ou-rien



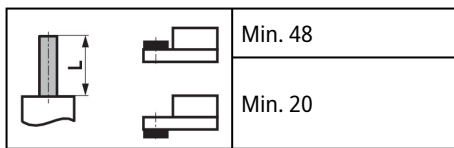
AC 230 V, 3 points



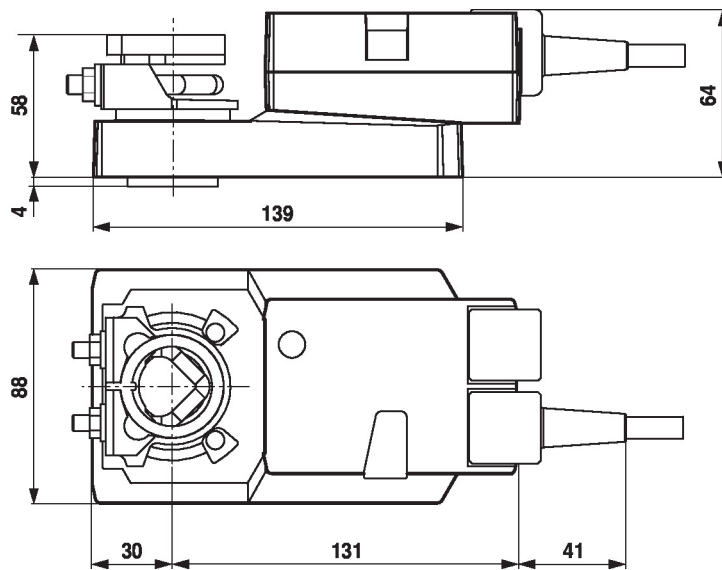
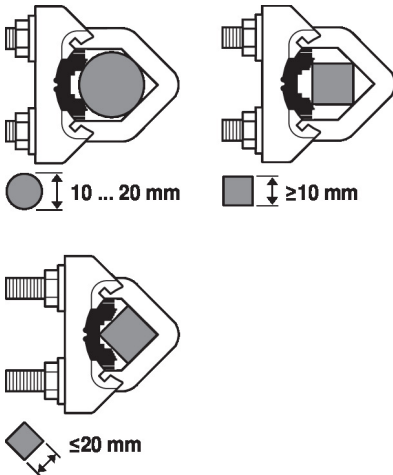
| 1 | 2 | 3 | 0 | 0 |
|---|---|---|------|------|
| | | | | |
| | | | | |
| | | | stop | stop |
| | | | | |

Dimensions

Longueur d'axe



Plaque de fixation



Lors de l'utilisation d'un axe rond constitué de CrNi (INOX) : $\varnothing 12 \dots 20$ mm