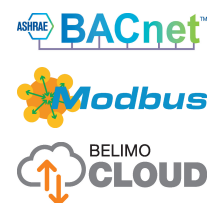
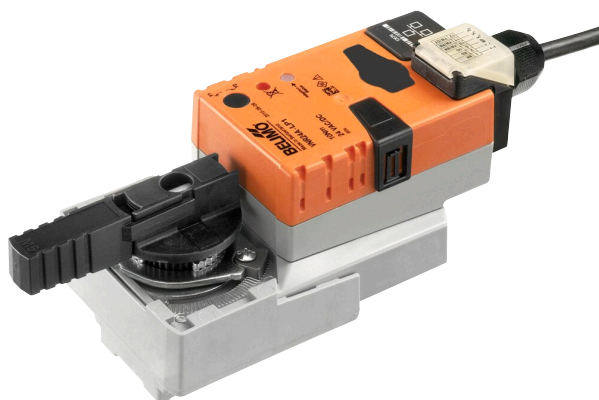


Servomoteur de registre communicant, compatible Cloud, pour vannes à boisseau sphérique

- Couple du moteur 10 Nm
- Tension nominale AC/DC 24 V
- Commande Modulant, Communication, hybride, Cloud
- Communication via BACnet IP, Modbus TCP et Cloud
- Ethernet 10/100 Mbit/s, TCP/IP, serveur Web intégré
- Conversion signaux capteur



Caractéristiques techniques

Valeurs électriques	Tension nominale	AC/DC 24 V
	Fréquence nominale	50/60 Hz
	Plage de tension nominale	AC 19.2...28.8 V / DC 21.6...28.8 V
	Puissance consommée en service	4.5 W
	Puissance consommée à l'arrêt	1.2 W
	Puissance consommée pour dimensionnement des câbles	6.5 VA
	Raccordement d'alimentation / de commande	Câble 1 m, 6x 0.5 mm ²
	Raccordement Ethernet	Prise RJ45
	Fonctionnement parallèle	Oui (tenir compte des données de performance)
Bus de communication de données	Produits communicants	Cloud BACnet/IP Modbus TCP
	Nombre de nœuds	BACnet / Modbus voir description de l'interface
Données fonctionnelles	Couple du moteur	10 Nm
	Plage de service Y	2...10 V
	Impédance d'entrée	34 kΩ
	Plage de service Y variable	0.5...10 V
	Précision de la position	±5%
	Commande manuelle	avec bouton-poussoir, verrouillable
	Temps de course	90 s / 90°
	Temps de course réglable	45...170 s
	Plage de réglage d'adaptation	manuel
Données de sécurité	Niveau sonore, moteur	45 dB(A)
	Indication de la position	Mécanique, enfichable
	Classe de protection CEI/EN	III, Basse Tension de sécurité (SELV)
	Indice de protection IEC/EN	IP40 IP54 lors de l'utilisation d'un capuchon de protection ou d'une bague de protection pour la prise RJ45
	CEM	CE according to 2014/30/EU
	Type d'action	Type 1
	Tension d'impulsion assignée d'alimentation/ de commande	0.8 kV
Degré de pollution	3	

Caractéristiques techniques

Données de sécurité	Humidité ambiante	Max. 95% RH, sans condensation
	Température ambiante	-30...50°C [-22...122°F]
	Température d'entreposage	-40...80°C [-40...176°F]
	Entretien	sans entretien
Poids	Poids	0.87 kg

Consignes de sécurité


- Cet appareil a été conçu pour une utilisation dans les systèmes fixes de chauffage, de ventilation et de climatisation. Par conséquent, elle ne doit pas être utilisée à des fins autres que celles spécifiées, en particulier dans les avions ou dans tout autre moyen de transport aérien.
- Application extérieure : possible uniquement lorsqu'aucun(e) eau (de mer), neige, glace, gaz d'isolation ou agressif n'interfère directement avec le dispositif et lorsque les conditions ambiantes restent en permanence dans les seuils, conformément à la fiche technique.
- L'installation est effectuée uniquement par des spécialistes agréés. Toutes réglementations légales ou institutionnelles relatives au montage doivent être observées durant l'installation.
- Il est uniquement possible d'ouvrir l'appareil sur le site du fabricant. Il ne contient aucune pièce pouvant être remplacée ou réparée par l'utilisateur.
- Le câble électrique ne doit pas être démonté.
- Pour calculer le couple requis, on prendra en compte les spécifications fournies par les fabricants de registres concernant la section transversale et la conception ainsi que la situation d'installation et les conditions de ventilation.
- L'appareil contient des composants électriques et électroniques, par conséquent, ne doit pas être jeté avec les ordures ménagères. La législation et les exigences en vigueur dans le pays concerné doivent absolument être respectées.

Caractéristiques du produit

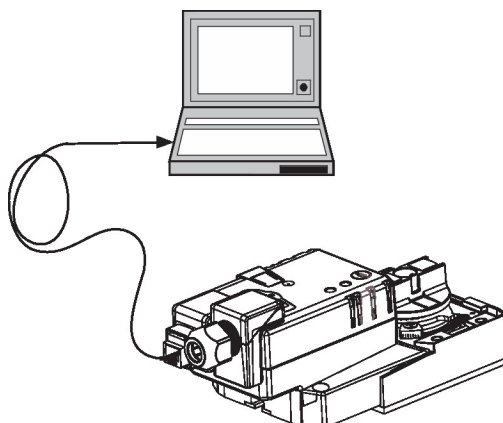
- Mode de fonctionnement** Le servomoteur est actionné via le Cloud, BACnet IP ou Modbus TCP et se déplace jusqu'à la position définie par le signal de commande. Les différents points de données peuvent être écrits et lus via les mêmes interfaces.
- Mode Hybride :
- Le servomoteur reçoit le signal de positionnement analogique du régulateur et se déplace jusqu'à la position définie. En utilisant le Cloud, BACnet IP ou Modbus TCP, différents points de données peuvent être lus, à l'exception du signal de commande écrit.
- Convertisseur pour capteurs** Option de connexion de deux capteurs (capteur passif, actif ou contact de commutation). Le servomoteur de la gamme MP sert de convertisseur analogique/numérique pour la transmission du signal du capteur au système de niveau supérieur.

Caractéristiques du produit

Communication Le paramétrage peut être effectué par l'intermédiaire du serveur Web intégré (connexion RJ45 par un navigateur) ou par les protocoles de communication via le Cloud.
Pour plus d'informations sur le serveur Web intégré, consultez la documentation séparée.

Connexion pair à pair
http://belimo.local:8080
L'ordinateur doit être réglé sur « DHCP ».
Assurez-vous qu'une seule connexion réseau est active.

Adresse IP standard :
http://192.168.0.10:8080
Adresse IP statique
Mot de passe (lecture seule) :
Nom d'utilisateur : « guest »
Mot de passe : « guest »



Montage simple Montage simple et direct sur la vanne à boisseau sphérique à l'aide d'une seule vis centrale. L'outil de montage est intégré dans l'indicateur de position. La position de montage par rapport à la vanne à boisseau sphérique peut être choisie par paliers de 90°.

Historisation des données Les données enregistrées (enregistrement de données intégré pendant 13 mois) peuvent être utilisées à des fins d'analyse.
Téléchargez les fichiers csv via un navigateur Internet.

Poignées Commande manuelle possible avec bouton poussoir (débrayage aussi longtemps que le bouton est enfoncé ou reste bloqué).

Angle de rotation réglable Angle de rotation réglable avec butées mécaniques.

Sécurité de fonctionnement élevée Le servomoteur est protégé contre les surcharges, ne requiert pas de contact de fin de course et s'arrête automatiquement en butée.

Position de départ Lors de la première activation de la tension d'alimentation, c.-à-d. lors de la mise en service, le servomoteur effectue une adaptation, c'est-à-dire que la plage de travail et le signal de recopie s'ajustent à la plage de réglage mécanique.
Le servomoteur se positionne par la suite en fonction du signal de commande.

Adaptation et synchronisation Une adaptation peut être déclenchée manuellement en appuyant sur le bouton « Adaptation ». Les deux butées de fin de course sont ainsi détectées lors de l'adaptation (plage de réglage complète).
Le servomoteur se positionne par la suite en fonction du signal de commande.

Accessoires

Accessoires électriques	Description	Références
	Raccordement pour module RJ, Emballage multiple 50 pièces	Z-STRJ.1
Outils	Description	Références
	Boîtier de paramètres, avec fonction ZIP USB, pour servomoteurs Belimo paramétrables et communicants, régulateur VAV et dispositifs performants HVAC	ZTH EU
	Câble de raccordement 5 m, A: RJ11 6/4 ZTH EU, B : prise de service 6 pôles pour appareil Belimo	ZK1-GEN

Installation électrique



Alimentation par transformateur d'isolement de sécurité.

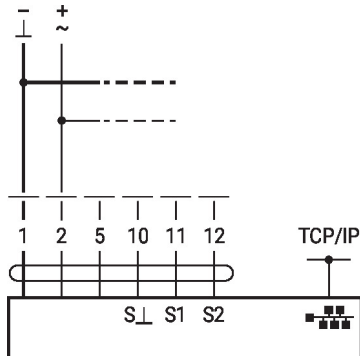
Un raccordement simultané d'autres servomoteurs est possible. Tenir compte des données de performance.

Couleurs de fil:

- 1 = noir
- 2 = rouge
- 5 = orange
- 10 = jaune/noir
- 11 = jaune/rose
- 12 = jaune/gris

Schémas de raccordement

AC/DC 24 V



Raccordement avec un ordinateur portable pour le paramétrage et commande manuelle via RJ45.



Raccordement en option via RJ45 (raccordement direct d'un ordinateur / connexion via intranet ou internet) pour accéder au serveur Web intégré

Fonctions



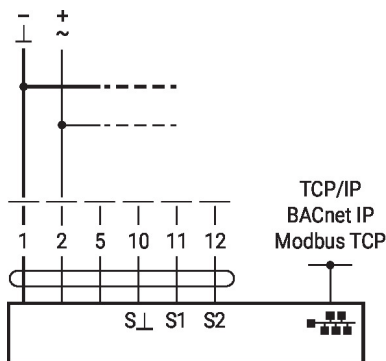
Le schéma de raccordement montre les raccordements du premier capteur au bornier S1, le deuxième capteur peut être raccordé de la même manière au bornier S2.

L'utilisation en parallèle de différents types de capteurs est autorisée.

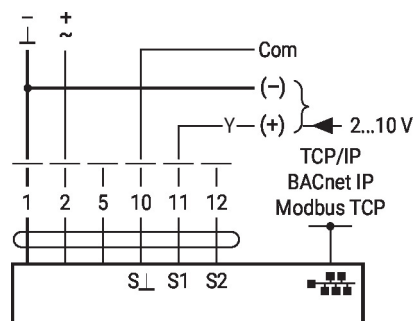
Pour le fonctionnement hybride, S1 est utilisé pour le signal de commande Y et doit être configuré en tant que capteur actif.

Fonctions avec paramètres spécifiques (nécessite un paramétrage)

TCP/IP (Cloud) / BACnet IP / Modbus TCP

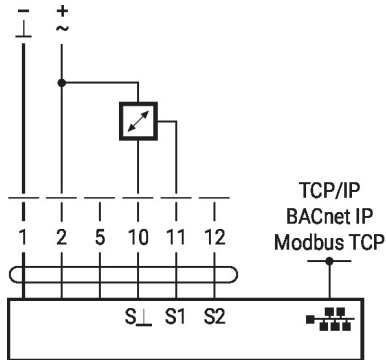


TCP/IP (Cloud) / BACnet IP / Modbus TCP avec point de consigne analogique (fonctionnement hybride)

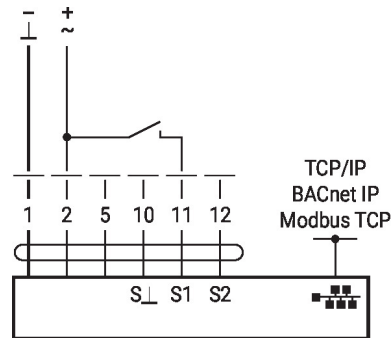


Fonctions
Fonctions avec paramètres spécifiques (nécessite un paramétrage)

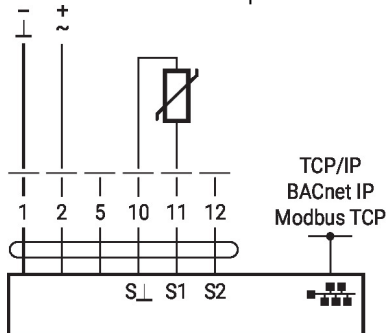
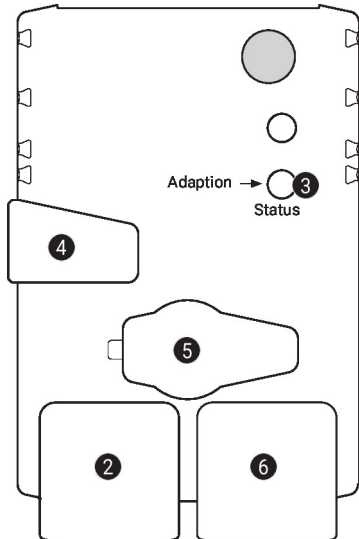
Raccordement de sondes actives



Raccordement de contact de commutation



Raccordement de sondes passives


Éléments d'affichage et de commande

2 Affichage LED en vert

Off :	Pas d'alimentation ni d'erreur de raccordement
On :	Le servomoteur démarre
Vacillant :	En fonctionnement

3 Bouton-poussoir et affichage LED en jaune

Off :	Mode standard
On :	Processus d'adaptation ou de synchronisation actif
Pression du bouton :	Déclenche l'adaptation d'angle de rotation, suivi du mode standard

4 Bouton de débrayage manuel

Pression du bouton :	Le servomoteur débraie, le moteur s'arrête, commande manuelle possible
Relâcher le bouton :	Le moteur embraye, mode standard

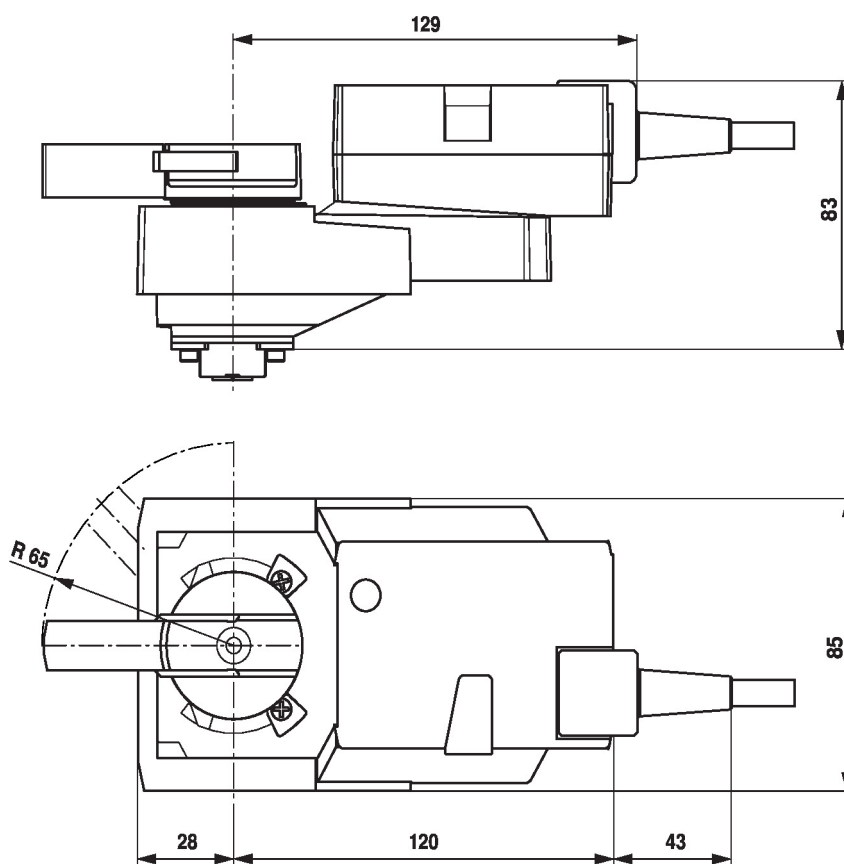
5 Prise de service

Pour connecter les outils de configuration et de service

6 Prise RJ45

Pour la connexion de TCP/IP (Cloud), BACnet IP et Modbus TCP

Dimensions



Documentation complémentaire

- Remarques générales pour la planification du projet
- Instructions relatives au serveur Web
- Description de l'interface BACnet
- Description de l'interface Modbus
- Description de l'API du client