

- Üzemállapotok és hibaüzenetek kijelzése
- 6 füstmentesítő zsalu és a BKNE230-24 kommunikációs és tápegység vezérlése és felügyelése



Műszaki adatok

Elektromos adatok	Névleges feszültség	AC 24 V
	Névleges feszültséghez tartozó frekvencia	50/60 Hz
	Névleges feszültségtartomány	AC 19.2...28.8 V
	Energiafogyasztás működés alatt	3.5 W
	Publikációs csatornák (PIM)	5.5 VA
	Áramfelvétel vezetékek-méretezéshez	Imax 6.4 A @ 2.5 ms
	Tápellátás/vezérlés csatlakozása	Sorkapcsok, 18 x 1.5 mm ²
Biztonsági adatok	IEC/EN védelmi osztály	III, szintű biztonság, különösen alacsony feszültség (SELV)
	IEC/EN védelmi szint	IP20
	EMC	CE a 2014/30/EU alapján
	Működési mód	1. típus
	Környezeti hőmérséklet	0...50°C
	Karbantartási igény	karbantartásmentes
Tömeg	Tömeg	0.16 kg

Biztonsági megjegyzések



- A készülék nem használható a megadott alkalmazási területétől eltérő módon, különösen repülőgépekben vagy bármilyen más légi közlekedési eszközben.
- A beszerelést kizárólag az erre jogosult szakember végezheti. A beszerelés során követni kell minden törvényi alkalmazandó intézményi beszerelési előírást.
- A készüléket kizárólag a gyártás helyén szabad felnyitni. Nem tartalmaz olyan alkatrészeket, melyet a felhasználó cserélhet ki vagy szerelhet meg.
- A készülék elektromos alkatrészeket tartalmaz és tilos a háztartási hulladékkal együtt kiselejtezni. Vegyen figyelembe minden helyileg érvényes előírást és követelményt.

Termékjellemzők

Alapértelmezett/konfigurálás A BKSE24-6 egység a gyárból 6 füstmentesítő zsaluval történő használatra lett állítva. A ZÁRÁS parancsot a memória már tartalmazza.

Parancstárolás

Ideiglenes áramszünet esetében a rendszer rögzíti az utolsó parancsot.

Működési mód	<p>A BKSE24-6 fogadja a BKNE230-24 eszközök pozíciójeleit és a parancsokat visszaküldi a 2 vezetékes kábelben keresztül. A zsaluk működését 2 LED jelzi - NYITOTT, ZÁRT és hiba.</p> <p>Füstmentesítő zónák</p> <p>Csoportosításkor és a BKSE24-6 egységek vezetékezésekor kérjük, figyeljen a füsteltávolító zónákra is.</p> <p>A BKSE24-6 egység két üzemmódban használható:</p> <p>Az 1 bemenet (10 terminál) fogadja a kapcsolótól vagy a gombtól érkező parancsot. A NYIT (10/12 terminál) vagy a ZÁR (10/11 terminál) elsőbbséget élvez.</p> <p>A 2 bemenetet (8/9 terminál) egy felügyeleti rendszer aktiválhatja, pl. a tűzriasztó rendszer. Az 1. bemenetnél inicializált NYIT parancs elsőbbséget élvez a 2. bemenet előtt. A 2. bemenetet kizárólag akkor aktiválja, ha az 1. bemenetet az AUTO (10. terminál nyitott) értékre állította.</p> <p>Vezérlőjelek</p> <p>1 bemenet (1 prioritás)</p> <ul style="list-style-type: none"> - jel időtartama: $t_{min} = 1 \text{ s}$ - bemenet impedancia: R (10/11 terminál) = 66 kΩ; R (10/12 terminál) = 66 kΩ <p>2 bemenet (2 prioritás) 8/9 terminál (1 bemenet elektromosan szigetelve)</p> <ul style="list-style-type: none"> - DC bemeneti szint: U (magas) = DC 18...30 V; U (alacsony) < DC 12 V - DC bemeneti áram DC: I = 5 \pm0,5 mA - AC bemenet szint: U (magas) = AC 16...30 V; U (alacsony) < AC 8 V - AC bemeneti áram: I = 2.5 \pm0,5 mA - jelidőtartam: $t_{min} = 0,5 \text{ s}$ <p>Segédérintkező: 0,5 A @ AC 24 V</p> <p>Kábelhossz: 2 vezetékes a/b kábel: max. 600 m (0,75 mm²), parancsbemenet: max. 600 m (0,75 mm²)</p>
Egyszerű közvetlen felszerelés	<p>A BKSE24-6 egységet rögzítse közvetlenül a 35 mm DIN sínhez és csatlakoztassa a két 9 tűs csatlakozóterminálhoz.</p>
Felügyelet	<p>Amennyiben a füstmentesítő zsaluk a beállított futásidő alatt nem érik el a parancsban rögzített pozíciót, az adott LED izzó villog és rendszer megnyitja a 18-as terminált (áramellátási hiba). Amennyiben a meghibásodott zsalu eléri a parancsban rögzített pozíciót, a 18-as terminál bezárul és a hibajelző felvillan és világít, a hiba visszaállításáig (rögzített hiba).</p> <p>A felmerült hibát a rendszer addig tárolja, míg a füstmentesítő zsaluk a teljes ciklust hibamentesen futtatják, vagy míg a felhasználó az adott hibát a SET/INIT gombbal manuálisan törli.</p> <p>Funkcióteszt</p> <p>A hibaüzenet kijelzését követően nyomja meg a SET/INIT gombot a rendszertesztelés inicializálásához. A tű programozását, illetve a tápfeszültség aktiválását követően, a rendszer automatikusan inicializálja az automatikus rendszertesztet.</p>
Gyári beállítások	<p>A BKSE24-6 egység a gyárból 6 füstmentesítő zsaluval történő használatra lett állítva. A ZÁRÁS parancsot a memória már tartalmazza.</p> <p>Parancstárolás</p> <p>Ideiglenes áramszünet esetében a rendszer rögzíti az utolsó parancsot.</p>

Tartozékok
Elektromos tartozékok
Leírás
Típus

Kommunikációs és tápegység 24 V-os füstmentesítő csappantyú hajtóművek csatlakozóval

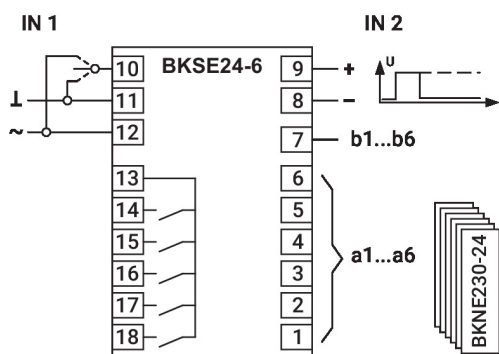
BKNE230-24

Elektromos beszerelés


Ellátás a biztonságosan leválasztó transzformátorról.

Kapcsolási rajz

AC 24 V



Sorkapcsok

1...6, 7 = BKNE230-24 csatlakozó

8/9 = 2. bemenet

10/11 = 1. bemenet ZÁR

10/12 = 1. bemenet NYIT

10 = 1. bemenet AUTO

13 = COM

14 = késleltetés 0 mp (ventilátor)

15 = késleltetés 60 mp

(ventilátor)

16 = csappantyúk NYIT

17 = csappantyúk ZÁRVA

18 = hibaüzenet

Méreték

Méretjelölő ábrák

