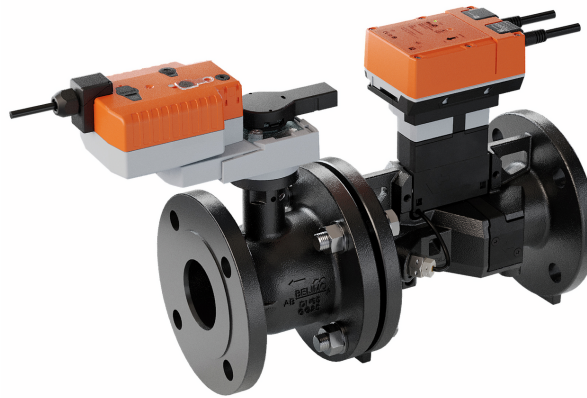


Szabályozó gyolyóscsap, érzékelő által vezérelt térfogatáram szabályozással, vészállás funkcióval, 2 járatú, Karimás, PN 25 (EPIV)

- Névleges feszültség AC/DC 24 V
- Vezérlés moduláló, kommunikációképes, hibrid
- Zárt vízrendszerekhez
- Légkezelők- és fűtőrendszerek vízdali szabályzására
- Kommunikáció BACnet MS/TP-n, Modbus RTU-n, Belimo MP Bus-on vagy hagyományos vezérlésen keresztül.
- Aktív érzékelő-jelek és kapcsolóérintkezők átalakítása.
- Közeghőmérséklet mérése
- Glikolfelügyelet



A kép eltérhet a terméktől



Típus áttekintése

Típus	DN	V'nom [l/s]	V'nom [l/min]	V'nom [m³/h]	Kvs elm. [m³/h]	PN
EP065F2-25+KBAC	65	8.3	500	30	52.2	25
EP080F2-25+KBAC	80	11.7	700	42	72.3	25
EP100F2-25+KBAC	100	20.8	1250	75	142.8	25
EP125F2-25+KBAC	125	33.3	2000	120	232.9	25
EP150F2-25+KBAC	150	50.0	3000	180	317.6	25

Kvs elm.: elméleti Kvs érték a nyomáscsökkenés kiszámításához

Műszaki adatok

Elektromos adatok	Névleges feszültség	AC/DC 24 V
	Névleges feszültséghez tartozó frekvencia	50/60 Hz
	Névleges feszültségtartomány	AC 19.2...28.8 V / DC 21.6...28.8 V
	Energiafogyasztás működés alatt	8.6 W (DN 65...80) 12.1 W (DN 100...150)
	Energiafogyasztás nyugalmi helyzetben	4.1 W
	Energiafogyasztás vezeték-méretezéshez	12.2 VA (DN 65...80) 23.2 VA (DN 100...150)
	Tápellátás/vezérlés csatlakozása	Kábel 1 m, 6x 0.75 mm²
	Kábelhossz	1 m
Adatbusz kommunikáció	Kommunikatív vezérlés	BACnet MS/TP Modbus RTU MP-Bus
	Csomópontok száma	BACnet / Modbus lásd az illesztőfelület leírást MP-Bus max. 8
	MP-Bus kompatibilitás mód	Amennyiben a készüléket EP..R-(K)MP egység helyettesítésére használják meglévő MP-Bus rendszerben az egység beállítható az MP kompatibilitási módba. A meglévő MP kliens a készüléket korábbi EPIV eszközként ismeri fel. A kompatibilitási mód nem használható új projektek esetében.
Működési adatok	Y működési tartomány	2...10 V
	Y működési tartomány változtatható	0.5...10 V
	U pozíció-visszajelzés	2...10 V
	U pozíció-visszajelzés megjegyzés	Max. 1 mA
	U pozíció-visszajelzés változtatható	0...10 V 0.5...10 V

Műszaki adatok

Működési adatok	Vészállás funkció pozíciójának beállítása	NC/NO vagy beállítható 0...100% (POP forgógomb)
	Áthidalási idő (PF)	2 s
	Vészállás funkció futásidő	35 s / 90°
	Motor működési zajteljesítmény szint	45 dB(A)
	Hangteljesítményszint, vészállás funkció	61 dB(A)
	Beállítható V'max	V'nom 25...100%-a
	Szabályozási pontosság	±5% (V'nom 25...100% között)
	Szabályozás pontossága megjegyzés	±10% (összesen 25...100% V'nom) @ glikol 0...60% tf.
	Min. vezérelhető áramlás	A V'nom 1%-a
	Konfigurálás	NFC-n keresztül, Belimo Assistant 2
	Közeg	Víz, víz glikollal max. 60% vol.
	Közeghőmérséklet	-10...120°C [14...250°F] (DN 65...125) -10...110°C [14...230°F] (DN 150)
	Közeghőmérséklet megjegyzés	-10...2°C-os közeghőmérsékleten javasolt a szigetelt tengelyhosszabbítás. Az engedélyezett közeghőmérséklet a hajtómű típusától függően korlátozható. A korlátozások a hajtóművek megfelelő adatlapjain találhatóak.
	Zárónyomás	Δp_s 690 kPa
	Nyomáskülönbség	Δp_{max} 350 kPa
	Nyomáskülönbség megjegyzés	200 kPa az alacsony zajszintű működéshez
	Átfolyási jelleggörbe	egyensúlyos (VDI/VDE 2173), nyitási tartományban optimalizálva
	Átfolyási jelleggörbe megjegyzés	lineárisra kapcsolható (VDI/VDE 2173)
	Szivárgási százalék	légtömör zárás, szivárgási százalék A (EN12266-1)
	Csőcsavarzat	Karimás EN 1092-2 szerint
Beszereleési helyzet	függőlegesen állótól a vízszintesig (a tengelyhez képest)	
Karbantartási igény	karbantartásmentes	
Kézi felülbírlás	nyomógombbal	
Mérési adatok	Mért értékek	Áramlás Közeghőmérséklet a szelep egységben
	Hőmérséklet-érzékelő	Pt1000 - EN60751, 2 vezetékes technológia, szétválaszthatatlanul összekapcsolva beépítve az áramlásérzékelőbe
Hőmérsékletmérés	Mérési pontosság abszolút hőmérséklet	±0.6°C @ 10°C [±1.1°F @ 50°F] (Pt1000 EN60751 Class C) ±0.75°C @ 60°C [±1.35°F @ 140°F] (Pt1000 EN60751 Class C)
Áramlásmérés	Mérési elv	Ultrahangos áramlásmérő
	Mérési pontosság térfogatáram	±2%, EN 1434 szerint 2. osztály, 0% glikol térf.
	Térfogatárammérés pontossága megjegyzés	@ 5...120°C Belépő szakasz ≥5x DN
	Min. áramlásmérés	A V'nom 0.2%-a
Glikolfelügyelet	Glikolmérés kijelzés	0...60%
	Mérési pontosság glikolfelügyelet	±4%

Műszaki adatok

Biztonsági adatok	IEC/EN érintésvédelmi osztály	III, szintű védelem, különösen alacsony feszültség (PELV)
	IEC/EN védelmi szint	IP54
	Nyomásberendezés irányelv	CE a 2014/68/EU alapján
	EMC	CE a 2014/30/EU alapján
	IEC/EN tanúsítvány	IEC/EN 60730-1:11 és IEC/EN 60730-2-15:10
	Minőségsszabvány	ISO 9001
	Művelet típusa	1.AA típus
	Tápellátás/vezérlés névleges impulzus-feszültsége	0.8 kV
	Szennyezési szint	3
	Környezeti páratartalom	Max. 95% RH, nem kondenzálódó
	Környezeti hőmérséklet	-30...50°C [-22...122°F]
	Tárolási hőmérséklet	-40...80°C [-40...176°F]
	Anyagok	Szeleptest
Szerelvény kidolgozása		védőfestéssel
Közeggel érintkező alkatrészek		EN-GJS-400-18-LT (GGG 40.3), with protective paint, rozsdamentes acél, PEEK, EPDM
Záróelem		Rozsdamentes acél AISI 316
Tengely		Rozsdamentes acél AISI 304
Tengelytömítés		EPDM
Feltételek	Rövidítések	POP = kikapcsolt / vészállás pozíció PF = áramkimaradás késleltetési ideje / áthidaló idő

Biztonsági megjegyzések


- Ez az eszköz helyhez kötött fűtő-, szellőző- és légkondicionáló rendszerekhez készült, és nem használható a megadott alkalmazási területétől eltérő módon, különösen repülőgépekben vagy bármi más légi közlekedési módokban.
- Kültéri alkalmazás: Csak akkor lehetséges, ha az eszközre nem hat közvetlenül (tenger)víz, hó, jég, napfény vagy agresszív gázok, és ha biztosítva van, hogy a környezeti feltételek mindig az adatlapon megadott határértékeken belül maradnak.
- A beszerelést kizárólag az erre jogosult szakszemélyzet végezheti. Beszereléskor kérjük, figyeljen az összes érvényes törvényi vagy intézményi előírásra.
- A készülék elektromos alkatrészeket tartalmaz és tilos a háztartási hulladékkal együtt kiselejtezni. Vegyen figyelembe minden helyileg érvényes előírást és követelményt.

Termékjellemzők

Üzem mód A HVAC teljesítményszabályozó három elemből, a szabályozó golyóscsapból (CCV), az áramlásmérővel rendelkező mérőcsőből és magából a hajtóműből áll. A beállított maximális térfogatáram (V' max) a maximális pozícionálási jelhez van hozzárendelve (általában 100%). A HVAC teljesítményszabályozó kommunikációképes jelekkel vezérelhető. A mérőcsőben lévő érzékelő érzékeli a közeget, és ez adja a térfogatáram értéket. A mért értéket az alapjelhez kompenzálja. A hajtómű a szelep pozíciójának változtatásával korrigálja az eltérést. Az α elfordulásszög a vezérlőelemen áthaladó nyomáskülönbség függvényében változik (lásd az áramlási görbéket).

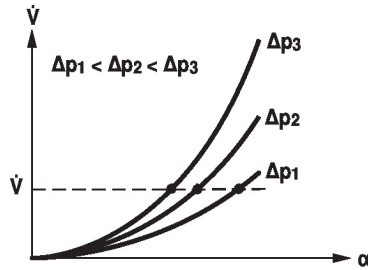
A tápfeszültség biztosítja a beépített kondenzátorok feltöltését.

Amennyiben az áramellátás megszakad, a tárolt elektromos energia hatására a szelep elmozdul a kijelölt vészállás-pozícióba.

Kalibrációs tanúsítvány Minden készülékhez rendelkezésre áll a Belimo Cloud-ban egy kalibrációs tanúsítvány. Szükség esetén a Belimo Assistant 2 segítségével PDF formátumban is letölthető.

Termékjellemzők

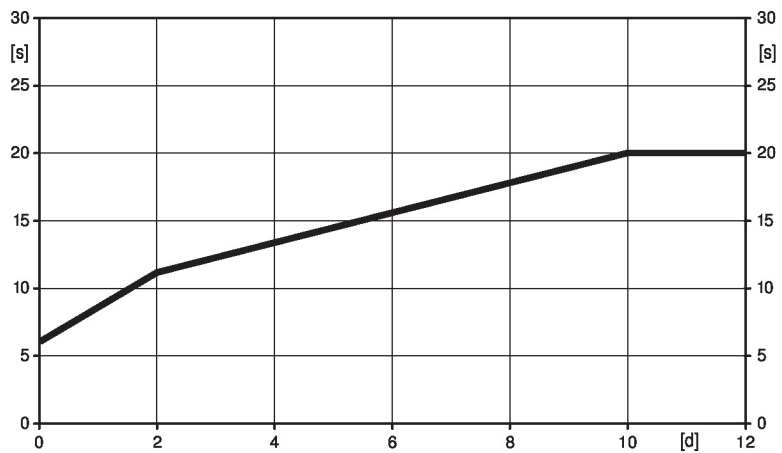
Átfolyási görbék



Töltési idő (indítás)

A kondenzátoros hajtóművek esetében előtöltési idő szükséges. Ez az idő szükséges a kondenzátor feltöltéséhez, hogy az használható legyen. Így biztosított, hogy áramszünet esetén a hajtómű mégis elmozdul jelenlegi állásából az előre beállított vészállásba. Az előtöltési idő függ az áramszünet időtartamától.

Jellemző előtöltési idő



[d] = áramkimaradás napokban
[s] = előtöltési idő másodpercben

	[d]				
	0	1	2	7	≥10
[s]	6	9	11	16	20

Szállítási feltételek (kondenzátorok)

A gyárból a hajtómű teljesen lemerült állapotban kerül szállításra, ezért első üzembehelyezés előtt kb. 20 másodperc előtöltési idő szükséges azért, hogy a kondenzátorok megfelelő feszültséggel működjenek.

Vészállás funkció pozíciójának beállítása

A kívánt vészállás-pozíció beállításához használja a kívánt vészállás pozíciót, 0...100% osztásban, 10%-os lépésekben. A forgógomb mindig az adaptált elfordulásszög tartományra vonatkozik. Áramszünet esetében a hajtómű elmozdul a megjelölt vészállás-pozícióba.

Termékjellemezők
Szabályozási karakterisztika

A folyadék sebességét a mérőkomponensben (érezkelő elektronika) méri és átalakítja térfogatáram jellé.

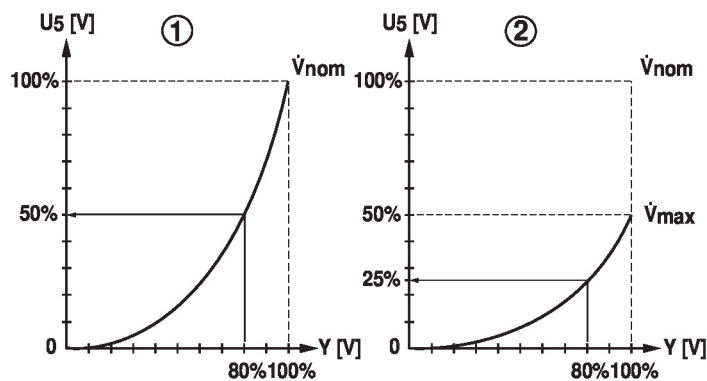
Az Y vezérlő jel a hőcserélőn keresztülhaladó Q teljesítménynek felel meg, a térfogatáramot az EPIV egység szabályozza. Az Y pozícionáló jel egyenszázalékos átfolyási jelleggörbévé alakul és hozzárendelődik új V' referencia változó V' max. értéként. A pillanatnyi érték eltérése képezi az Y1 vezérlő jelet a hajtómű számára.

A speciálisan konfigurált szabályozási paraméterek és a precíz áramlásérzékelő együttesen biztosítják a stabil minőség szabályozást. Nem alkalmasak azonban gyors vezérlési folyamatokhoz, mint például csapvíz vezérléséhez. Az U5 a mért térfogatáramot jelzi ki feszültségként (gyári beállítás).

A V' max konfigurációja Belimo Assistant 2-vel:

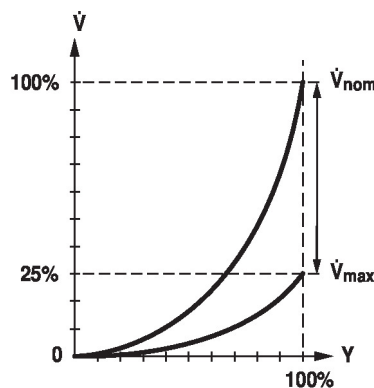
U5 a megfelelő V' nom-ra vonatkozik, azaz ha a V' max pl. a V' nom 50%-a, akkor $Y = 10\text{ V}$, $U5 = 5\text{ V}$. Alternatívaként az U5 használható a szelep nyitási szögének (helyzetének) vagy a folyadék hőmérsékletének kijelzésére.

1. Standard egyenszázalékos V' max = V' nom / 2. hatás V' max < V' nom


Átfolyás-vezérlés

A V' nom érték a maximális áramlási érték.

V' max az a maximális átfolyási sebesség, amely a legmagasabb DDC vezérlő jelhez lett rendelve. A V' max érték a V' nom érték 25%-a és 100%-a között állítható.


Pozícióvezérlés

Ebben a beállításban a vezérlő jelet a rendszer hozzárendeli a szelep nyitási szögéhez (pl. $Y = 10\text{ V}$, ahol $\alpha = 90^\circ$).

Az eredmény egy nyomásfüggő művelet, mely az általános szelepek működéséhez hasonlítható.

A motor futásideje ebben az üzemmódban 90 mp 90° esetén.

Közeghőmérséklet-mérés

Az áramlásérzékelőbe integrált hőmérséklet-érzékelő segítségével a folyadék hőmérséklete folyamatosan mérhető. A mért érték leolvasható a buszrendszeren vagy az U analóg visszajelző jelen keresztül. Az aktuális mért érték a Belimo Assistant 2-ben is megjelenik.

Termékjellemzők

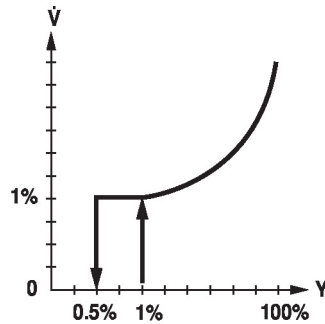
Lappangó áramlás elfojtása Mivel a nyitási ponton az áramlási sebesség nagyon alacsony, ezt az érzékelő már nem tudja az előírt tűréson belül mérni. Ez a tartomány elektronikusan felülírásra kerül.

Szelep nyitása

A szelep mindaddig zárva marad, amíg a DDC vezérlő jelnek megfelelő térfogatáram el nem éri a V' nom 1%-át. Az átfolyási jelleggörbe mentén történő vezérlés ezen érték túllépése után válik aktívá.

Szelep zárása

Az átfolyási jelleggörbe alapján történő vezérlés a V' nom 1%-ának megfelelő térfogatáramig aktív. Ha a szint ezen érték alá csökken, akkor a térfogatáram a V' nom 1%-án marad. Ha a térfogatáram szint a DDC vezérlő jel által előírt V' nom 0.5%-os értéke alá csökken, akkor a szelep lezár.



Szenzorok jelátalakítója Érintkező csatlakoztatási lehetőségek (aktív vagy kontaktérintkező). Ennek következtében az érzékelő analóg jele könnyen digitalizálható és továbbítható a bus rendszerhez: BACnet, Modbus vagy MP-Bus.

Vezérlőjel invertálás Ez analóg pozicionáló jellel történő szabályozás esetén invertálható. Az invertálás megfordítja a szokásos viselkedést, azaz egy 0%-os vezérlő jelnél a szabályozás V' max-nak felel meg, és a szelep 100%-os vezérlő jel hatására lezár.

Hidraulikus beszabályozás A Belimo eszközökkel a maximális térfogatáram (egyenlő az igény 100%-ával) egyszerűen és megbízhatóan beállítható helyben, néhány lépéssel. Ha az eszköz része egy üzemeltetési rendszernek, akkor a beszabályozás közvetlenül az üzemeltetési rendszeren keresztül is elvégezhető.

Analóg - kommunikációs kombináció (hibrid üzemmód) Analóg vezérlésű hagyományos vezérlés esetén is használhatja a DDC, BACnet, Modbus vagy MP-Bus interfészt a kommunikációképes állásviszajelzéshez.

Szabadalmaztatott glikolkompenzáció A glikol módosítja a hőátadó közeg viszkozitását, így befolyásolja a térfogatáramot. Glikolkompenzáció hiányában a mért térfogatáram legfeljebb 30%-os eltéréssel kerül kijelzésre. A szabadalmaztatott automatikus glikolkompenzáció jelentősen csökkenti a mérésihibákat.

A felhasznált közeg kiválasztása:

- víz
- propilénglikol
- etilénglikol
- antifrogén L
- antifrogén N
- DowCal 200
- DowCal 100

A glikolkoncentráció meghatározásához az áramlásérzékelőben a működés során legalább 2 K visszatérő hőmérséklet-változásra van szükség. Ezen hőmérséklet-változások biztosítása érdekében ajánlott az áramlásérzékelőt a rendszer változó hőmérsékletű részébe telepíteni.

Hibakiolvasás analóg visszajelzési jellel Ha az érzékelő nem tudja mérni az áramlást érzékelő hiba miatt, ezt 0,3 V jelzi az U állásviszajelzésen. Ez csak akkor van így, ha az U analóg állásviszajelzés áramlásra van állítva, és a jeltartomány alsó értéke 0,5 V vagy annál nagyobb.

Termékjellemzők

Kézi felülbírálás	A kézi vezérlés a nyomógomb segítségével ideiglenesen lehetséges. A fogaskerék kiakasztott és a hajtómű leválasztott állapota a gomb nyomva tartásáig fennmarad.
Kiváló működési biztonság	A hajtómű túlterhelésvédelemmel rendelkezik, nincs szükség végálláskapcsoló és automatikus ütközők alkalmazására, amikor eléri a végzáró elemet

Tartozékok

Eszközök	Leírás	Típus
	Service-Tool vezeték és vezeték nélküli beállításhoz, helyszíni üzemeltetéshez és hibaelhárításhoz.	Belimo Assistant 2
	Belimo Assistant Link Bluetooth, USB / NFC és MP-Bus átalakító konfigurálható és kommunikációképes eszközökhöz	LINK.10
Elektromos tartozékok	Leírás	Típus
	Tengelyfűtés Karima F05 (30 W)	ZR24-F05
Mechanikus tartozékok	Leírás	Típus
	Szigetelt tengelyhosszabbítás DN65...150 golyóscsaphoz, pillangószelepekhez DN 80-ig	ZR-EXT-F05

Elektromos beszerelés


Megtáplálás leválasztó transzformátorról (galvanikus leválasztás).

Párhuzamosan más hajtóműveket is csatlakoztathat. Vegye figyelembe a teljesítményadatokat.

A BACnet MS/TP / Modbus RTU vezetékek kábelezését a vonatkozó RS-485 szabályok szerint kell elvégezni.

Modbus / BACnet Az áramellátás és a kommunikáció galvanikusan nem szigetelt. Az eszközök COM-ját és földelését össze kell kötni egymással.

Érzékelő csatlakozás: az áramlásmérőhöz további érzékelő csatlakoztatható. Ez lehet egy aktív érzékelő DC 0...10 V kimenettel (max. DC 0...32 V 30 mV felbontással) vagy egy kapcsolóérintkező (kapcsolási áram min. 16 mA @ 24 V). Ennek következtében az áramlásmérő támogatja az érzékelő analóg jelének digitalizálását és továbbítását a busz rendszer felé.

Analóg kimenet: egy analóg kimenet (5. vezeték) áll rendelkezésre az áramlásmérőn. Választható: 0...10 V, 0.5...10 V vagy 2...10 V vagy felhasználó által meghatározott. Például a térfogatáram vagy hőmérséklet-érzékelő hőmérséklete (Pt1000 - EN 60751, 2 vezeték technológia) analóg értéként adható ki.

Vezetékszínek:

- 1 = fekete
- 2 = piros
- 3 = fehér
- 5 = narancssárga
- 6 = rózsaszín
- 7 = szürke

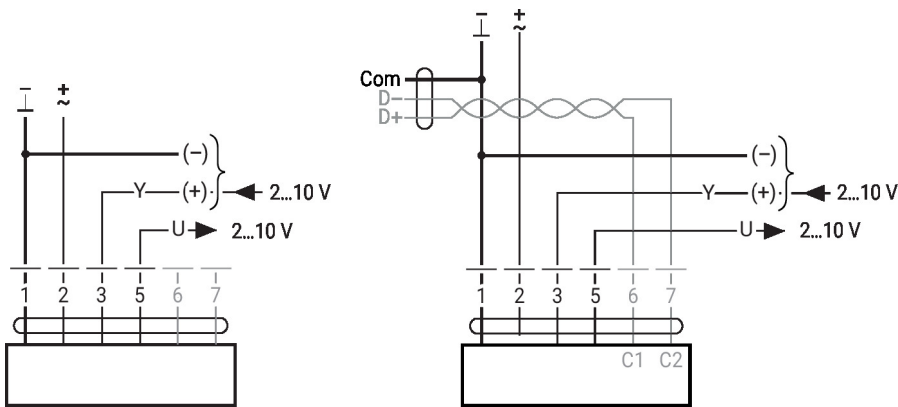
Funkciók:

- C1 = D- (ér 6)
- C2 = D+ (ér 7)

Elektromos beszerelés

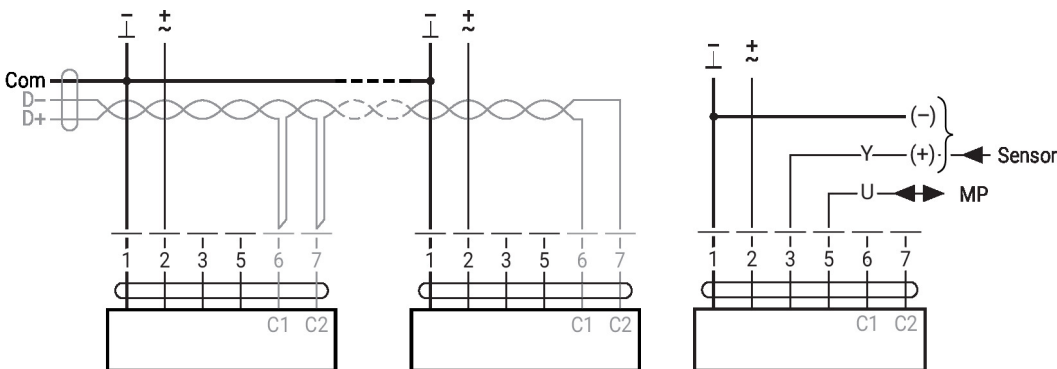
AC/DC 24 V, folytonos

Modbus RTU / BACnet MS/TP analóg alapjellel (hibrid üzem)



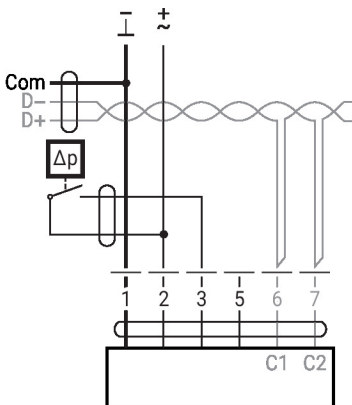
BACnet MS/TP / Modbus RTU

MP-Bus



Szenzorok jelátalakítója

Csatlakozás kapcsolóérintkezővel, pl. nyomáskülönbség-kapcsoló

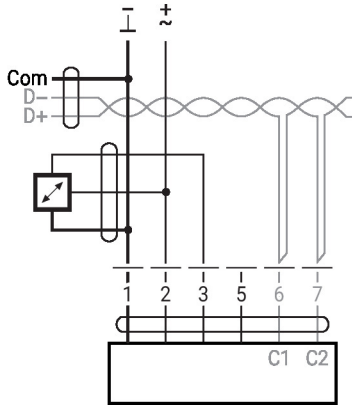


Kapcsolóérintkező követelményei: A kapcsolóérintkezőnek 16 mA-es áramot kell tudnia kapcsolni 24 V-nál.

Elektromos beszerelés

Szenzorok jelátalakítója

Csatlakozás aktív érzékelőkkel, pl. 0...10 V 0...50°C esetén

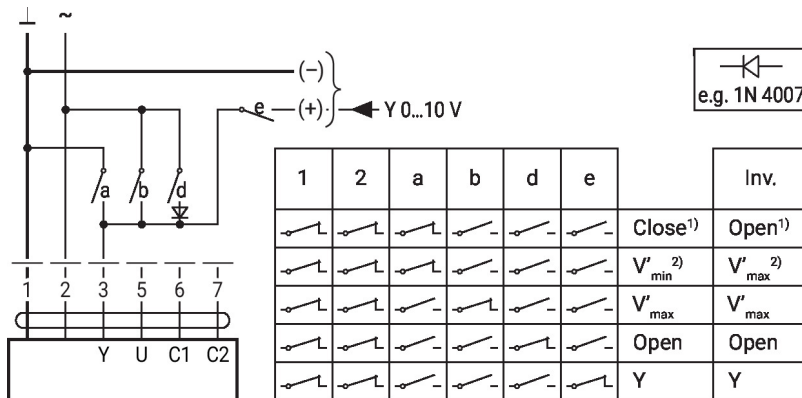


Lehetséges
feszültségtartomány: 0...32 V
30 mV felbontás

További elektromos szerelések

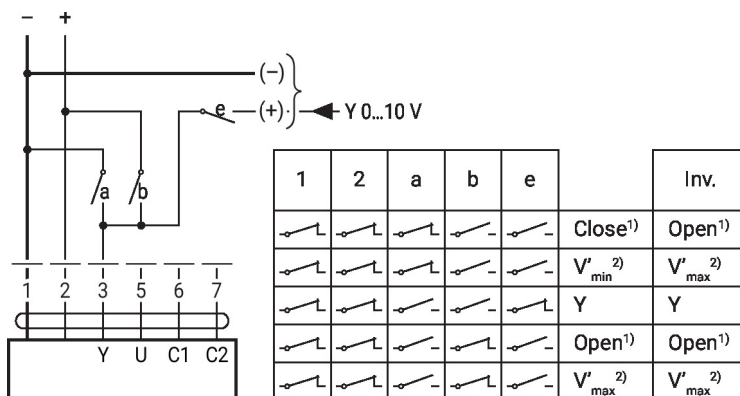
Funkciók speciális paraméterekkel (konfiguráció szükséges)

Túlterhelés-szabályozás és korlátozás AC 24 V relével (hagyományos szabályozás vagy hibrid üzemmód)



1) Pozícióvezérlés
2) Átfolyás-vezérlés
Ford. = vezérlőjel megfordítva

Túlterhelés-szabályozás és korlátozás DC 24 V relével (hagyományos szabályozás vagy hibrid üzemmód)

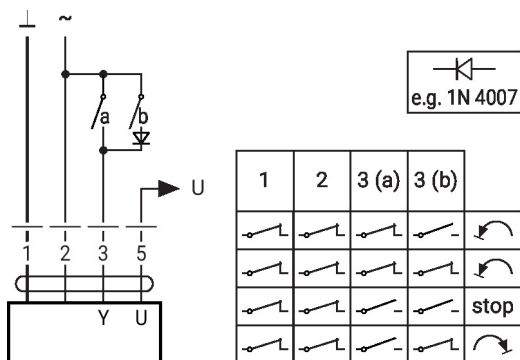


1) Pozícióvezérlés
2) Átfolyás-vezérlés
Ford. = vezérlőjel megfordítva

További elektromos szerelések

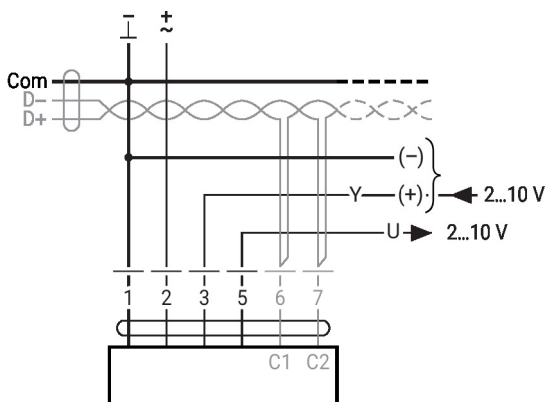
Funkciók speciális paraméterekkel (konfiguráció szükséges)

3 pontos vezérlés AC 24 V használatával

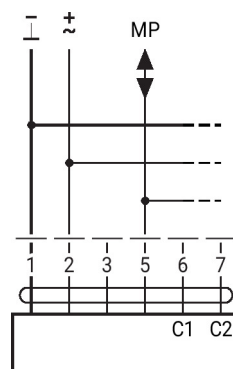


Pozícióvezérlés: 90° = 100 mp
 Átfolyás-vezérlés: Vmax = 100 mp

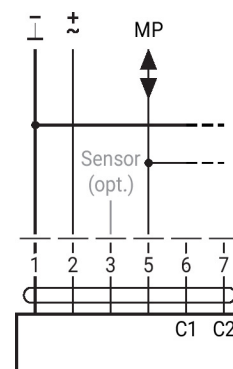
BACnet MS/TP / Modbus RTU csatlakozás analóg alapjellel (hibrid üzemmód)

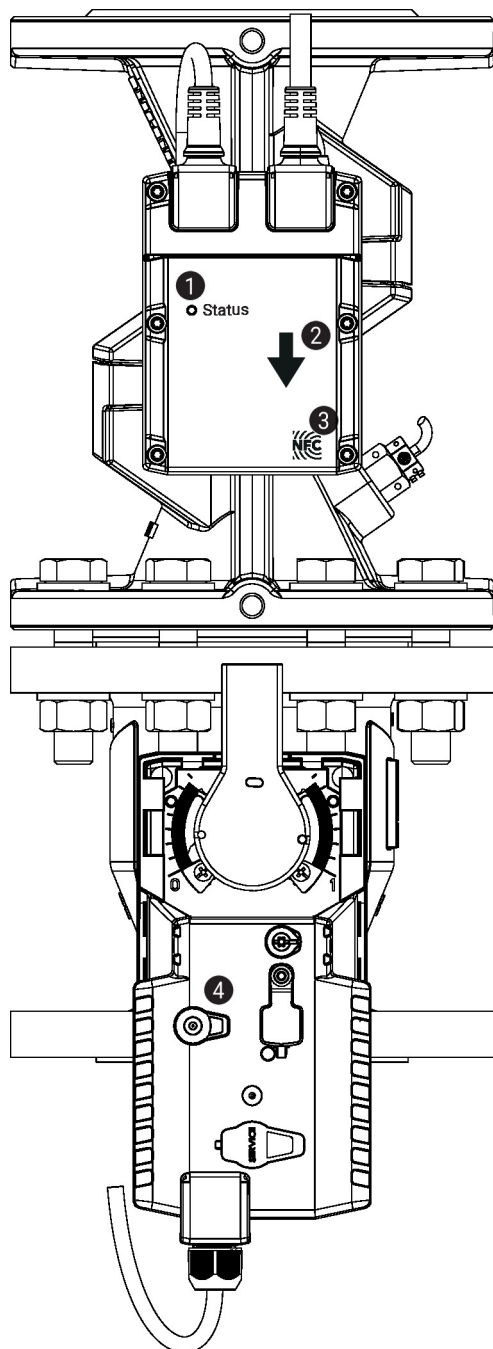


MP-Bus, betáplálás 3-vezetékes csatlakozáson keresztül



MP-Bus, 2-vezetékes csatlakozáson keresztül, helyi tápellátás



Működtető vezérlőszervek és jelzőfények

1 Zöld LED-kijelző

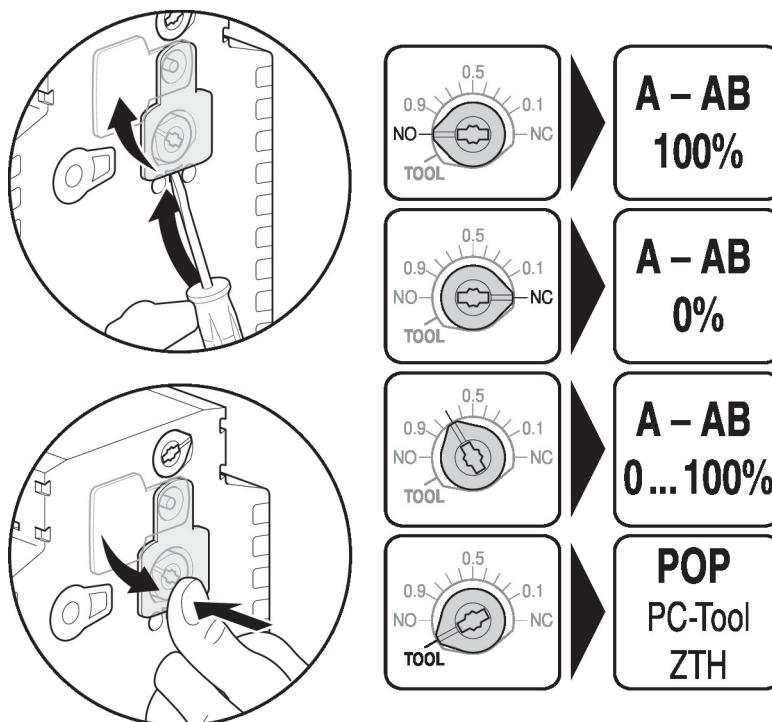
Bekapcsolva:	Az eszköz indul
Kikapcsolva:	Nincs tápellátás vagy kábelezési hiba van
Villog:	Működik (feszültség rendben)

2 Áramlási irány
3 NFC felület
4 Kézi felülbíráló gomb

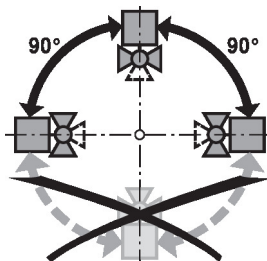
Gomb megnyomása:	Fogaskerék kiold, motor leáll, kézi felülírás lehetséges
Gomb elengedése:	A fogaskerék befog, standard mód. Az eszköz szinkronizálást végez.

Működtető vezérlőszervek és jelzőfények
Vészállás funkció pozíciójának beállítása

Vészállás funkció pozíciójának beállítása (POP)


Beszerelessel kapcsolatos megjegyzések

Megengedett beépítési helyzet A golyócsapot a állótól vízszintes tengely állásig lehet beszerelni. A golyócsapot nem szabad függő helyzetben, azaz a tengellyel lefelé mutatva beszerelni.



Beszerelessel helye a visszatérő ágban A telepítést a visszatérő vezetékbe javasoljuk.

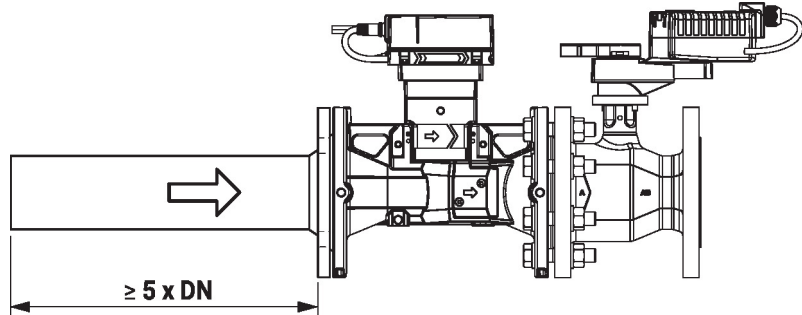
Vízminőségi követelmények A vízminőséggel kapcsolatban a VDI 2035 követelményeit kell szem előtt tartani. A Belimo szelepek szabályozóeszközök. A szelepek hosszú távú megfelelő működése érdekében azokat tartsa szennyeződésektől (pl. a beszereléskor keletkezett hegesztési törmelékektől) mentesen. Ajánlott egy megfelelő szűrő beszerelése is.

Szervizelés A golyócsapok, forgó hajtóművek és érzékelők nem igényelnek karbantartást. A vezérlőelemen végzendő bármilyen szervizelési munka előtt különösen fontos, hogy a hajtóművet leválassza a tápellátásról (ehhez szükség szerint húzza ki az elektromos vezetékét). A csőrendszerben lévő szivattyúkat is mind ki kell kapcsolni, valamint a megfelelő elzáró szerelvényeket el kell zárni (várja meg, míg az alkatrészek lehűlnek, ha erre szükség van, és mindig csökkentse le a rendszer nyomását a környezeti nyomásra). A rendszert ne küldje vissza javításra, amíg a golyócsapot és a hajtóművet megfelelően, az utasítások szerint újra össze nem szerelte, és a csővezetékét egy képzett szakember újra fel nem töltötte.

Áramlási irány A házon egy nyíllal jelzett áramlási irányt be kell tartani, különben a térfogatáram mérési eredménye hibás lesz.

Beszerelessel kapcsolatos megjegyzések

Belépő szakasz A megadott mérési pontosság eléréséhez az átfolyás irányában az áramlásérzékelő előtt áramláscsillapító szakaszt vagy belépő szakaszt kell fenntartani. A mérete legalább 5x DN kell legyen.



Megosztott telepítés A szelep-hajtómű az áramlásérzékelőtől függetlenül is telepíthető. Mindkét komponens átfolyási irányát be kell tartani.

Általános megjegyzések

Szelepkiválasztás A szelep azonosítása a V'_{max} maximálisan szükséges áramlás alapján kerül megállapításra. A K_{vs} érték kiszámítása nem szükséges.
 $V'_{max} = 25...100\%$ a V'_{nom} értéknek
 Hiányzó hidronikus adatok esetén a hőcserélő névleges átmérőjével megegyező névleges szeleptérmőt lehet választani.

Minimum nyomáskülönbség (nyomáscsésés) A kívánt V'_{max} áramlás eléréséhez szükséges minimális nyomáskülönbséget (nyomáscsésés a szelepen) az elméleti K_{vs} érték (lásd a típusok áttekintését) és az alábbi képlet segítségével lehet kiszámítani. A kiszámított érték függ a maximális V'_{max} áramlástól. A magasabb nyomáskülönbségeket a szelep automatikusan kompenzálja.

Minta

$$\Delta p_{min} = 100 \times \left(\frac{V'_{max}}{K_{vs \text{ theor.}}} \right)^2$$

Δp_{min} : kPa
V'_{max} : m ³ /h
$K_{vs \text{ theor.}}$: m ³ /h

Például (DN100 és a kívánt maximális áramlás = a $V'_{névl.}$ 50%-a)

EP100F2-25+KBAC

$K_{vs \text{ theor.}} = 142.8 \text{ m}^3/\text{h}$

$V'_{nom} = 1250 \text{ l}/\text{min}$

$50\% \times 1250 \text{ l}/\text{min} = 625 \text{ l}/\text{min} = 37.5 \text{ m}^3/\text{h}$

$$\Delta p_{min} = 100 \times \left(\frac{V'_{max}}{K_{vs \text{ theor.}}} \right)^2 = 100 \times \left(\frac{37.5 \text{ m}^3/\text{h}}{142.8 \text{ m}^3/\text{h}} \right)^2 = 6.9 \text{ kPa}$$

Viselkedés érzékelő-meghibásodás esetén Áramlásérzékelő hibája esetén az EPIV átkapcsol a Teljesítmény- vagy Áramlásszabályozásról a Pozíciószabályozásra.

A hibaelhárítást követően az EPIV visszavált a normálvezérlési beállításra.

A Belimo Assistant 2 segítségével a készülék paramétereit módosíthatók. A Belimo Assistant 2 mobiltelefonon, táblagépen vagy számítógépen is használható. A rendelkezésre álló csatlakozási lehetőségek attól függően változnak, hogy milyen hardverre van telepítve a Belimo Assistant 2.

A Belimo Assistant 2-vel kapcsolatos további információkért olvassa el a Gyors útmutató - Belimo Assistant 2 című dokumentumot.

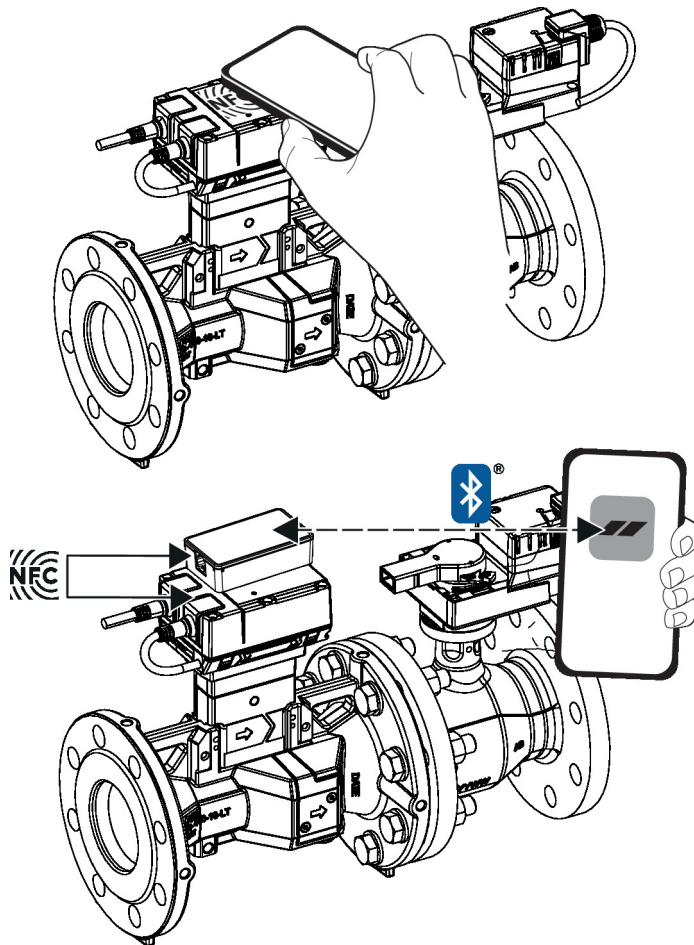

Vezeték nélküli csatlakozás

Az NFC logóval jelölt Belimo eszközökhöz közvetlenül NFC-képes okostelefonnal vagy Bluetooth-képes okostelefonnal a Belimo Assistant Link vagy ZIP-BT-NFC eszközön keresztül lehet hozzáférni.

Követelmények:

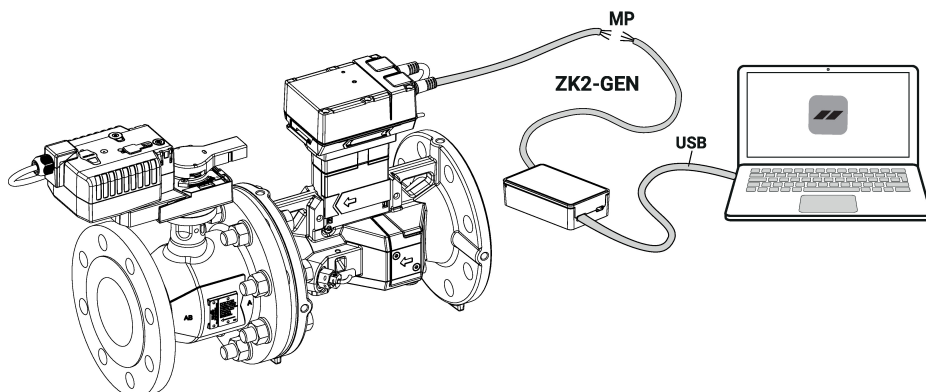
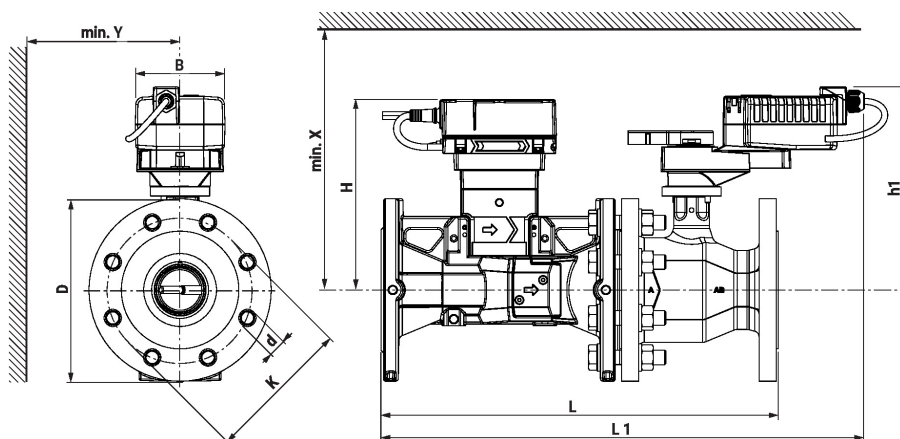
- NFC vagy Bluetooth kompatibilis okostelefon vagy tablet
- Belimo Assistant 2 alkalmazás (Google Play és Apple App Store)

Igazítsa az NFC-képes okostelefont vagy a Belimo Assistant Link-et az eszköz NFC-logójával úgy, hogy mindkét NFC-antenna egymás fölé kerüljön.



Szervíz

Vezetékes csatlakozás A Belimo eszközök hozzáférhetőek a Belimo Assistant Link csatlakoztatásával a számítógép vagy laptop USB-portjához és az eszközön lévő szervizaljzathoz vagy MP-Busvezetékhez. A Belimo Assistant 2 MP kliensként működik. Ezért más MP kliens nem csatlakozhat az eszközhöz.


Méreték


Type	DN	L	L1	H	h1	D	d	K	B	X	Y	kg
	[mm]	[mm]	[mm]	[mm]	[mm]	[mm]	[mm]	[mm]	[mm]	[mm]	[mm]	
EP065F2-25+KBAC	65	393	502	204	223	185	4 x 20	145	98	280	150	26
EP080F2-25+KBAC	80	436	531	209	223	200	8 x 20	160	98	280	160	31
EP100F2-25+KBAC	100	480	570	219	248	235	8 x 20	190	98	300	175	47
EP125F2-25+KBAC	125	585	647	227	267	270	8 x 20	220	133	320	190	63
EP150F2-25+KBAC	150	657	692	236	267	300	8 x 23	250	133	320	200	79

További dokumentáció

- Szerszámcsatlakozások
BACnet illesztőfelület-leírás
Modbus illesztőfelület-leírás
- MP együttműködő partnerek áttekintése
- MP szótár
- Az MP-Bus technológia bemutatása
- Általános megjegyzések a projekttervezéshez
- Beszerelési útmutatók hajtóművekhez és/vagy golyóscsapokhoz
- Gyors útmutató - Belimo Assistant 2