

Zsalumozgató hajtómű, zsaluk mozgatásához, épületgépészeti alkalmazásra

GMC230S-T2

- Hajtómű forgatónyomatéka 40 Nm
- Névleges feszültség AC 100...240 V
- Vezérlés nyit/zár, 3 pontos
- Hajtómű futásideje 35 s (35...150 s)
- 2 beépített segédkapcsolóval
- Kihúzható rugós sorkapoccsal



A kép eltérhet a terméktől

Műszaki adatok

Elektromos adatok	Névleges feszültség	AC 100...240 V
	Névleges feszültséghez tartozó frekvencia	50/60 Hz
	Névleges feszültségtartomány	AC 85...265 V
	Energiafogyasztás működés alatt	5.5 W
	Energiafogyasztás nyugalmi helyzetben	0.6 W
	Áramfelvétel vezeték-méretezéshez	13 VA
	Segédkapcsoló	2x SPST (Single Pole, Single Throw)
	Segédkapcsoló megjegyzés	(Single Pole, Single Throw)
	Segédkapcsoló kapcsolási teljesítménye	1 mA...0.2 A, AC 30...250 V
	Segédkapcsoló kapcsolási pontjai	S1/S2: 10% / S4/S5: 90% (konfigurálható a Belimo Assistant 2 segítségével)
	Tápellátás/vezérlés csatlakozása	Sorkapcsok 2.5 mm ² [14 AWG] (kábel ø4...7.5 mm [ø0.16...0.29"], 3 eres)
	Segédkapcsoló csatlakozása	Sorkapcsok 2.5 mm ² [14 AWG], (kábel ø4...7.5 mm [ø0.16...0.29"], 4 eres)
	Párhuzamos működés	Lásd: Elektromos beszerelés, vagy forduljon a helyi Belimo képviselőhöz
	Működési adatok	Hajtómű forgatónyomatéka
Hajtómű mozgásiránya		jobbra forgó (cw)
Hajtómű mozgásiránya megjegyzés		választható a Belimo Assistant 2 segítségével
Kézi felülbírállás		oldalsó kézikarral, zárható
Elfordulási szög		Max. 95°
Elfordulási szög megjegyzés		elektronikusan korlátozható mindkét oldalon a Belimo Assistant 2 segítségével
Hajtómű futásideje		35 s / 90°
Motor futásidő változtatható		35...150 s
A hajtómű hangteljesítményszintje		60 dB(A)
Mechanikus kapcsolódás		Univerzális rögzítőbilincs, megfordítható 12...26.7 mm
Pozíciójelzés		Mechanikus
Biztonsági adatok	IEC/EN érintésvédelmi osztály	II, megerősített szigetelés
	IEC/EN védelmi szint	IP54
	EMC	CE a 2014/30/EU alapján
	Kisfeszültségű irányelv	CE a 2014/35/EU alapján
	IEC/EN tanúsítvány	IEC/EN 60730-1 és IEC/EN 60730-2-14
	Művelet típusa	1. típus
	Tápellátás/vezérlés névleges impulzus-feszültsége	2.5 kV

Műszaki adatok

Biztonsági adatok	Segédkapcsoló névleges impulzus-feszültsége	2.5 kV
	Szennyezési szint	3
	Környezeti feltételek kezelése	3K23 osztály az IEC 60721-3-3 szerint
	Környezeti páratartalom	Max. 95% RH, nem kondenzálódó
	Környezeti hőmérséklet	-30...55°C [-22...131°F]
	Környezeti hőmérséklet megjegyzés	60°C-ig [140°F], max. 2 óra/nap
	Környezeti feltételek szállítás	2K11 osztály az IEC 60721-3-2 szerint
	Környezeti feltételek tárolás ^a	1K21 osztály az IEC 60721-3-1 szerint
	Tárolási hőmérséklet	-30...55°C [-22...131°F]
	Karbantartási igény	karbantartásmentes
Tömeg	Tömeg	1.6 kg

Biztonsági megjegyzések


- Ez az eszköz helyhez kötött fűtő-, szellőző- és légkondicionáló rendszerekhez készült, és nem használható a megadott alkalmazási területétől eltérő módon, különösen repülőgépekben vagy bármilyen más légi közlekedési módokban.
- Kültéri alkalmazás: Csak akkor lehetséges, ha az eszközre nem hat közvetlenül (tenger)víz, hó, jég, napfény vagy agresszív gázok, és ha biztosítva van, hogy a környezeti feltételek mindig az adatlapon megadott határértékeken belül maradnak.
- Vigyázat: tápellátási feszültség!
- A beszerelést kizárólag az erre jogosult szakszemélyzet végezheti. Beszereléskor kérjük, figyeljen az összes érvényes törvényi vagy intézményi előírásra.
- A készüléket kizárólag a gyártás helyén szabad felnyitni. Nem tartalmaz olyan alkatrészeket, melyet a felhasználó cserélhet ki vagy szerelhet meg.
- A forgatónyomaték-igény kiszámításához be kell tartani a zsalugyártók keresztmetszetre és szerkezetre, valamint a beszerelési helyzetre és szellőzésre vonatkozó specifikációit.
- A készülék elektromos alkatrészeket tartalmaz és tilos a háztartási hulladékkal együtt kiselejtezni. Vegyen figyelembe minden helyileg érvényes előírást és követelményt.

Termékjellemzők

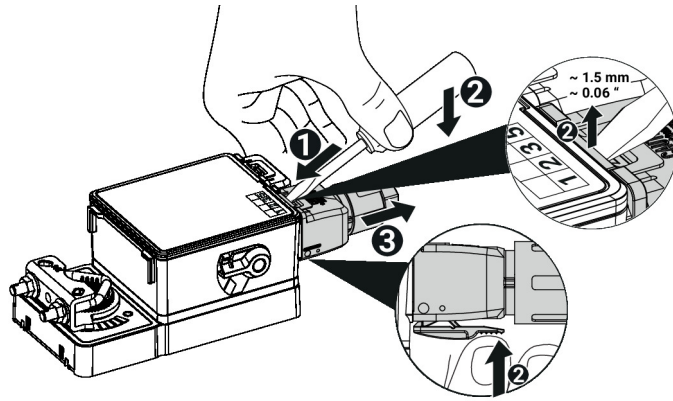
Vizuális állapotkijelző	Az eszköz működését egy zöld LED jelzi.
Konfigurálható eszköz	A gyári beállítások kiterjednek a legtöbb alkalmazásra. A paraméterek vezeték nélkül az NFC (rövid hatótávú kommunikáció) a Belimo Assistant 2 segítségével módosíthatók.
Egyszerű közvetlen felszerelés	Univerzális rögzítőbilinccsel egyszerűen közvetlenül a zsalutengelyre szerelhető; a mellékelt elfordulás elleni mechanizmussal megakadályozható a hajtómű elfordulása.
Kézi felülbírálás	Kézi felülírás lehetséges az oldalsó kézikarral (a fogaskerék mindaddig szét van kapcsolva, amíg a kar működtetve vagy lezárva marad). A kézi felülírás álló hajtóművel az alkalmazás telepítéséhez, üzembe helyezéséhez és karbantartásához használatos.
Beállítható elfordulási szög	Az elfordulásszög elektromos végállásatárolókkal állítható be. A vezérlési tartomány (Min - Max) beállítása a Belimo Assistant 2 segítségével történik.
Magas funkcionalitású megbízhatóság	A hajtómű túlterhelésvédelemmel rendelkezik, nincs szükség végálláskapcsoló és automatikus ütközők alkalmazására, amikor eléri a végzáró elemet
Innovatív motorizáció	A hajtómű a nagy teljesítményű Belimo M600 mikrochipet használja az INFORM-módszerrel kombinálva. Nagy pontossággal biztosítja a teljes indítási forgatónyomatékot álló helyzetből (Prof. Schrödl professzor INFORM-Drive érzékelő nélküli hajtása).

Termékjellemzők

Rugalmas jelzés A hajtómű két beállítható segédkapcsolóval (zárórelé) van felszerelve a zsalu végállásainak kijelzésére. S1 és S2 zárva van, ha az érték alacsonyabb, mint a konfigurált kapcsolási pont (2...98%). S4 és S5 akkor záródik, ha az érték nagyobb, mint a konfigurált kapcsolási pont (2...98%).

A beállítás a Belimo Assistant 2 segítségével történik.

Csatlakozás A csatlakoztatás kihúzható rugós sorkapoccsal történik. A kábelt be lehet dugni és ki lehet húzni az eszközből.


Tartozékok

Eszközök	Leírás	Típus
	Service-Tool vezetékes és vezeték nélküli beállításhoz, helyszíni üzemeltetéshez és hibaelhárításhoz.	Belimo Assistant 2
	Belimo Assistant Link Bluetooth, USB / NFC és MP-Bus átalakító konfigurálható és kommunikációképes eszközökhöz	LINK.10
Elektromos tartozékok	Leírás	Típus
	Csatlakozó terminál kompl. IP65 hálózati feszültségű alkalmazásokhoz	A.EIST.13
	Csatlakozó terminál kompl. IP65 segédkapcsolóhoz	A.EIST.16
	Kábel vezetékcsatlakozó, M20	S.EISCC.11
	Kábel vezetékcsatlakozó, 1/2" NPT	S.EISCC.10
Mechanikus tartozékok	Leírás	Típus
	Forgattyúkar standard rögzítőbilincshez	AH-GMA
	Gömbcsukló KH8 / KH10 zsalu-emelőkarhoz	KG10A
	Zsalu-emelőkar Horonyszélesség 8.2 mm, Rögzítési tartomány \varnothing 14...25 mm	KH10
	Elfordulás elleni mechanizmus 230 mm, 20 darabos multipack csomag.	Z-ARS230
	Szerelőkészlet rudazatos mozgatható sík beszereléshez	ZG-GMA
	Helyzetjelző	S.MISPI.10

Elektromos beszerelés

Vigyázat: tápellátási feszültség!

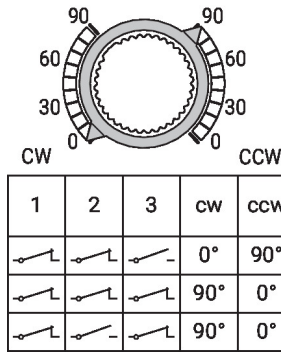
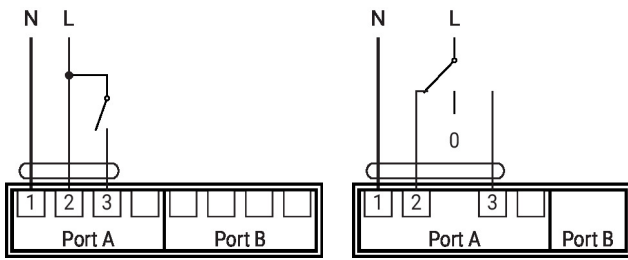
A hajtóművek párhuzamosan is csatlakoztathatók, ha mechanikusan nem kapcsolódnak egymáshoz. Figyelembe kell venni az energiafogyasztást és a bemeneti ellenállást.

A kábel keresztmetszetét (mm^2) a hajtóművek teljesítményadatai (VA, W), a kábel ellenállása, a hajtóművek száma és a kábel teljes hossza alapján kell meghatározni az elektrotechnikai alapelvek szerint. A szerelőkábeleken fellépő nagy feszültségesekek befolyásolhatják a hajtómű működését, ha például nem tartják be a névleges működési tartományt (AC/DC).

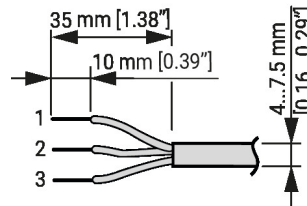
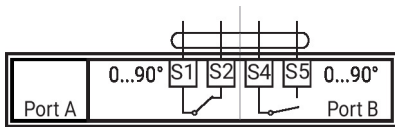
Elektromos beszerelés

AC 100...240 V, nyit/zár

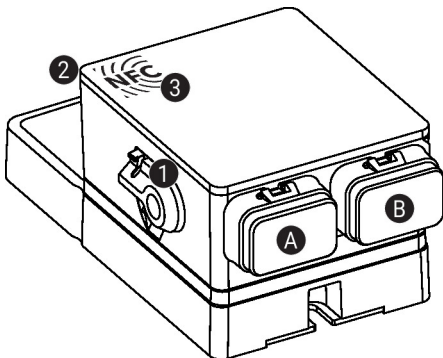
AC 100...240 V, 3 pontos



Segédkapcsoló



Működtető vezérlőszervek és jelzőfények



1 Kézi felülbíró kar

Forgassa a kézikart az óramutató járásával ellentétes irányban a zárópozícióig:
- A fogaskerék kiold, kézi felülírás lehetséges

A kart az óramutató járásával megegyező irányba forgatva vigye a kiindulási helyzetbe:
- A fogaskerék befog, majd a normál üzemmód következik

2 Állapotkijelző, zöld LED

LED be: működés rendben

Villogó LED: További információkért csatlakoztassa a készüléket a Belimo Assistant 2-vel

LED nem világít: Nincs tápellátás

3 NFC illesztőfelület

A A port, lásd Elektromos szerelés

B B port, lásd Elektromos szerelés

Szerviz

A Belimo Assistant 2 segítségével a készülék paramétereit módosíthatók. A Belimo Assistant 2 mobiltelefonon, táblagépen vagy számítógépen is használható. A rendelkezésre álló csatlakozási lehetőségek attól függően változnak, hogy milyen hardverre van telepítve a Belimo Assistant 2.

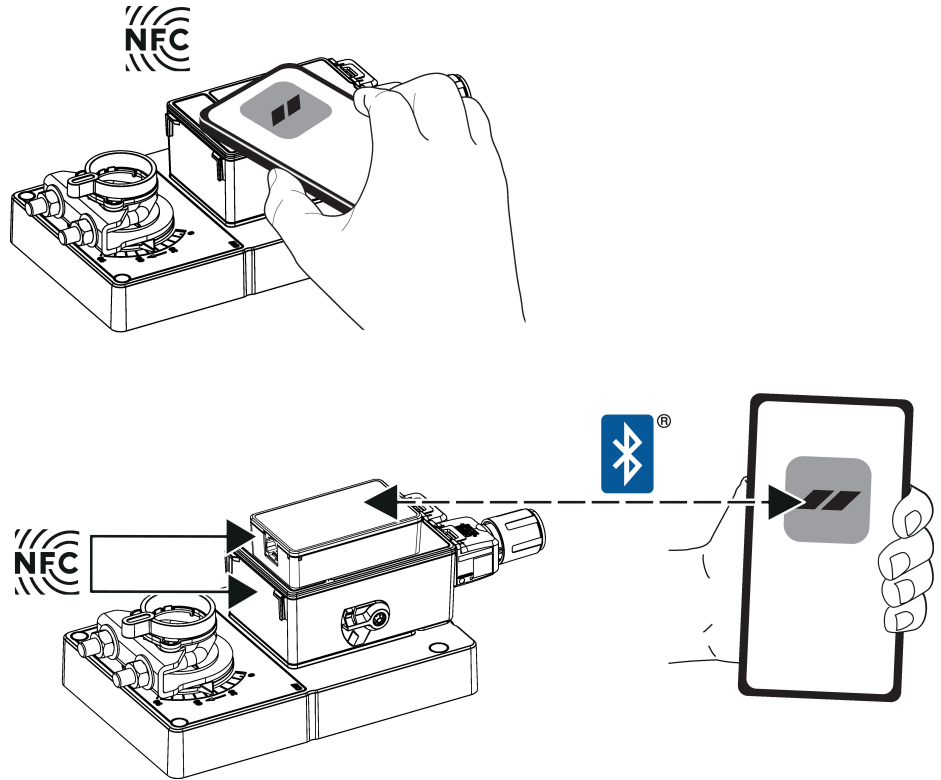
A Belimo Assistant 2-vel kapcsolatos további információkért olvassa el a Gyors útmutató - Belimo Assistant 2 című dokumentumot.

Szervíz

Vezeték nélküli csatlakozás

Az NFC-logóval jelölt Belimo eszközökhöz közvetlenül NFC-képes okostelefonnal vagy a Belimo Assistant Link vagy ZIP-BT-NFC rendszerhez csatlakoztatott Bluetooth-képes okostelefonnal lehet hozzáférni.

Igazítsa az NFC-képes okostelefont vagy a Belimo Assistant Linket a készülék NFC-logójával úgy, hogy mindkét NFC-antenna egymás fölé kerüljön.

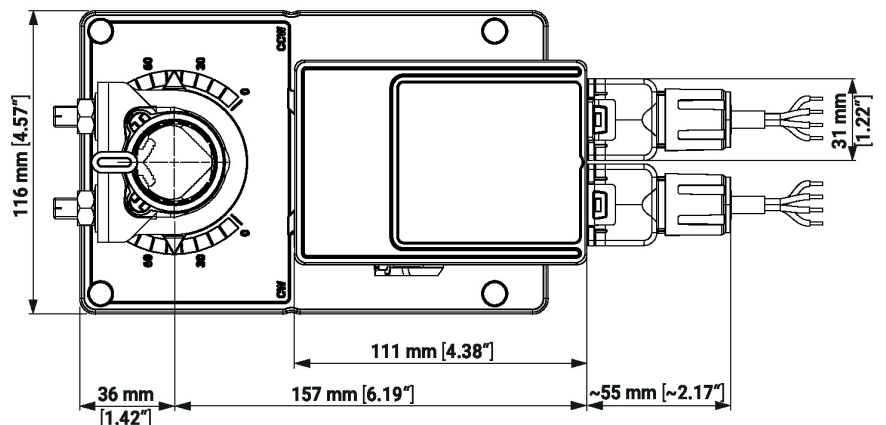
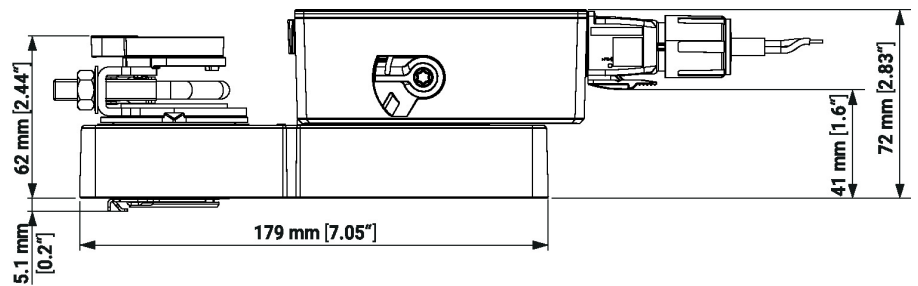
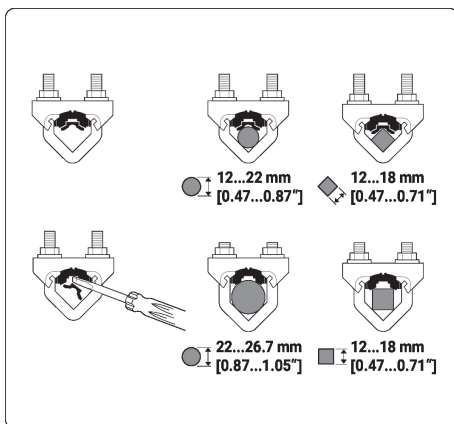


Méretek

Tengelyhossz

	Min. 52 mm [2.05"]
	Min. 20 mm [0.75"]

Rögzítési tartomány



További dokumentáció

- Gyors útmutató - Belimo Assistant 2