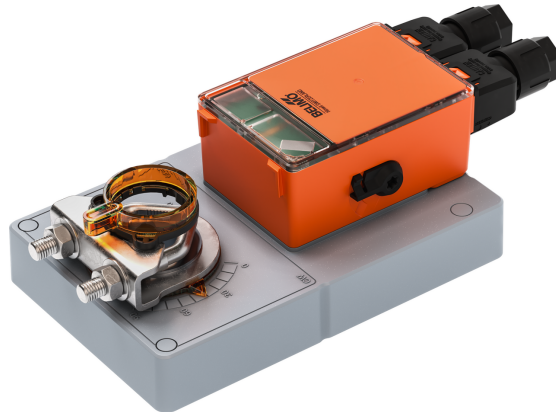


Zsalumozgató hajtómű, zsaluk mozgatásához, épületgépészeti alkalmazásra

GMC24S-T2

- Hajtómű forgatónyomatéka 40 Nm
- Névleges feszültség AC/DC 24 V
- Vezérlés nyit/zár
- Hajtómű futásideje 35 s (35...150 s)
- 2 beépített segédkapcsolóval
- Kihúzható rugós sorkapoccsal



A kép eltérhet a terméktől

Műszaki adatok

Elektromos adatok	Névleges feszültség	AC/DC 24 V
	Névleges feszültséghez tartozó frekvencia	50/60 Hz
	Névleges feszültségtartomány	AC 19.2...28.8 V / DC 19.2...28.8 V
	Energiafogyasztás működés alatt	4 W
	Energiafogyasztás nyugalmi helyzetben	0.3 W
	Áramfelvétel vezeték-méretezéshez	8 VA
	Segédkapcsoló	2x SPST (Single Pole, Single Throw)
	Segédkapcsoló megjegyzés	(Single Pole, Single Throw)
	Segédkapcsoló kapcsolási teljesítménye	1 mA...1 A, AC/DC 5...30 V
	Segédkapcsoló kapcsolási pontjai	S1/S2: 10% / S4/S5: 90% (konfigurálható a Belimo Assistant 2 segítségével)
	Tápellátás/vezérlés csatlakozása	Sorkapcsok 2.5 mm ² [14 AWG] (kábel ø4...7.5 mm [ø0.16...0.29"], 3 eres)
	Segédkapcsoló csatlakozása	Sorkapcsok 2.5 mm ² [14 AWG], (kábel ø4...7.5 mm [ø0.16...0.29"], 4 eres)
	Párhuzamos működés	Lásd: Elektromos beszerelés, vagy forduljon a helyi Belimo képviselőhöz
	Működési adatok	Hajtómű forgatónyomatéka
Hajtómű mozgásiránya		jobbra forgó (cw)
Hajtómű mozgásiránya megjegyzés		választható a Belimo Assistant 2 segítségével
Kézi felülbírállás		oldalsó kézikarral, zárható
Elfordulási szög		Max. 95°
Elfordulási szög megjegyzés		elektronikusan korlátozható mindkét oldalon a Belimo Assistant 2 segítségével
Hajtómű futásideje		35 s / 90°
Motor futásidő változtatható		35...150 s
A hajtómű hangteljesítményszintje		60 dB(A)
Mechanikus kapcsolódás		Univerzális rögzítőbilincs, megfordítható 12...26.7 mm
Pozíciójelzés		Mechanikus
Biztonsági adatok	IEC/EN érintésvédelmi osztály	III, szintű védelem, különösen alacsony feszültség (PELV)
	IEC/EN védelmi szint	IP54
	EMC	CE a 2014/30/EU alapján
	Kisfeszültségű irányelv	CE a 2014/35/EU alapján
	IEC/EN tanúsítvány	IEC/EN 60730-1 és IEC/EN 60730-2-14
	Művelet típusa	1. típus

Műszaki adatok

Biztonsági adatok	Tápellátás/vezérlés névleges impulzus-feszültsége	0.8 kV
	Segédkapcsoló névleges impulzus-feszültsége	0.8 kV
	Szennyezési szint	3
	Környezeti feltételek kezelése	3K23 osztály az IEC 60721-3-3 szerint
	Környezeti páratartalom	Max. 95% RH, nem kondenzálódó
	Környezeti hőmérséklet	-30...55°C [-22...131°F]
	Környezeti hőmérséklet megjegyzés	60°C-ig [140°F], max. 2 óra/nap
	Környezeti feltételek szállítás	2K11 osztály az IEC 60721-3-2 szerint
	Környezeti feltételek tárolás ^a	1K21 osztály az IEC 60721-3-1 szerint
	Tárolási hőmérséklet	-30...55°C [-22...131°F]
	Karbantartási igény	karbantartásmentes
	Tömeg	Tömeg

Biztonsági megjegyzések


- Ez az eszköz helyhez kötött fűtő-, szellőző- és légkondicionáló rendszerekhez készült, és nem használható a megadott alkalmazási területétől eltérő módon, különösen repülőgépekben vagy bármi más légi közlekedési módokban.
- Kültéri alkalmazás: Csak akkor lehetséges, ha az eszközre nem hat közvetlenül (tenger)víz, hó, jég, napfény vagy agresszív gázok, és ha biztosítva van, hogy a környezeti feltételek mindig az adatlapon megadott határértékeken belül maradnak.
- A beszerelést kizárólag az erre jogosult szakember végezheti. Beszereléskor kérjük, figyeljen az összes érvényes törvényi vagy intézményi előírásra.
- A készüléket kizárólag a gyártás helyén szabad felnyitni. Nem tartalmaz olyan alkatrészeket, melyet a felhasználó cserélhet ki vagy szerelhet meg.
- A forgatónyomaték-igény kiszámításához be kell tartani a zsalugyártók keresztmetszetre és szerkezetre, valamint a beszerelési helyzetre és szellőzésre vonatkozó specifikációit.
- A készülék elektromos alkatrészeket tartalmaz és tilos a háztartási hulladékkal együtt kiselejtezni. Vegyen figyelembe minden helyileg érvényes előírást és követelményt.

Termékjellemzők

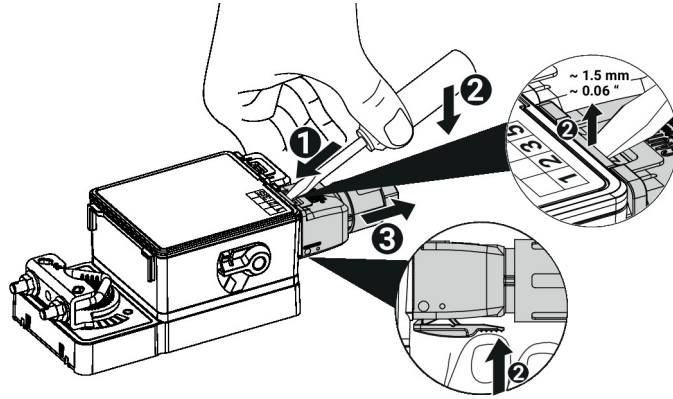
Vizuális állapotkijelző	Az eszköz működését egy zöld LED jelzi.
Konfigurálható eszköz	A gyári beállítások kiterjednek a legtöbb alkalmazásra. A paraméterek a Belimo Assistant 2 segítségével módosíthatók, akár vezeték nélkül, Near Field Communication (NFC) vagy vezetékes kapcsolaton keresztül.
Egyszerű közvetlen felszerelés	Univerzális rögzítőbilinccsel egyszerűen közvetlenül a zsalutengelyre szerelhető; a mellékelt elfordulás elleni mechanizmussal megakadályozható a hajtómű elfordulása.
Kézi felülbírálás	Kézi felülírás lehetséges az oldalsó kézikarral (a fogaskerék mindaddig szét van kapcsolva, amíg a kar működtetve vagy lezárva marad). A kézi felülírás álló hajtóművel az alkalmazás telepítéséhez, üzembe helyezéséhez és karbantartásához használatos.
Beállítható elfordulási szög	Az elfordulásszög elektromos végálláshatárolókkal állítható be. A vezérlési tartomány (Min - Max) beállítása a Belimo Assistant 2 segítségével történik.
Magas funkcionalitású megbízhatóság	A hajtómű túlterhelésvédelemmel rendelkezik, nincs szükség végálláskapcsoló és automatikus ütközők alkalmazására, amikor eléri a végzáró elemet
Innovatív motorizáció	A hajtómű a nagy teljesítményű Belimo M600 mikrochipet használja az INFORM-módszerrel kombinálva. Nagy pontossággal biztosítja a teljes indítási forgatónyomatékot álló helyzetből (Prof. Schrödl professzor INFORM-Drive érzékelő nélküli hajtása).

Termékjellemzők

Rugalmas jelzés A hajtómű két beállítható segédkapcsolóval (zárórelé) van felszerelve a zsalu végállásainak kijelzésére. S1 és S2 zárva van, ha az érték alacsonyabb, mint a konfigurált kapcsolási pont (2...98%). S4 és S5 akkor záródik, ha az érték nagyobb, mint a konfigurált kapcsolási pont (2...98%).

A beállítás a Belimo Assistant 2 segítségével történik.

Csatlakozás A csatlakoztatás kihúzható rugós sorkapoccsal történik. A kábelt be lehet dugni és ki lehet húzni az eszközből.


Tartozékok

Eszközök	Leírás	Típus
	Service-Tool vezetékes és vezeték nélküli beállításhoz, helyszíni üzemeltetéshez és hibaelhárításhoz.	Belimo Assistant 2
	Belimo Assistant Link Bluetooth, USB / NFC és MP-Bus átalakító konfigurálható és kommunikációképes eszközökhöz	LINK.10
	Csatlakozókábel 5 m, A: RJ11 6/4 LINK.10, B: szabad vezetékvég MP/PP sorkapocsra csatlakozáshoz	ZK2-GEN
Elektromos tartozékok	Leírás	Típus
	Csatlakozó terminál kompl. IP65 24 V-os alkalmazásokhoz	A.EIST.10
	Csatlakozó terminál kompl. IP65 segédkapcsolóhoz	A.EIST.16
	Kábel vezetékcsatlakozó, M20	S.EISCC.11
	Kábel vezetékcsatlakozó, 1/2" NPT	S.EISCC.10
Mechanikus tartozékok	Leírás	Típus
	Forgattyúkar standard rögzítőbilincshoz	AH-GMA
	Gömbcsukló KH8 / KH10 zsalu-emelőkarhoz	KG10A
	Zsalu-emelőkar Horonyszélesség 8.2 mm, Rögzítési tartomány ø14...25 mm	KH10
	Elfordulás elleni mechanizmus 230 mm, 20 darabos multipack csomag.	Z-ARS230
	Szerelőkészlet rudazatos mozgatható sík beszereléshez	ZG-GMA
	Helyzetjelző	S.MISPI.10

Elektromos beszerelés

Megtáplálás leválasztó transzformátorról (galvanikus leválasztás).

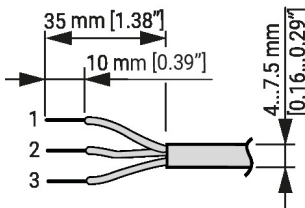
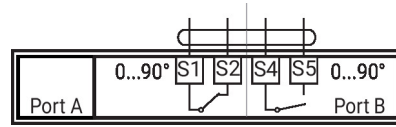
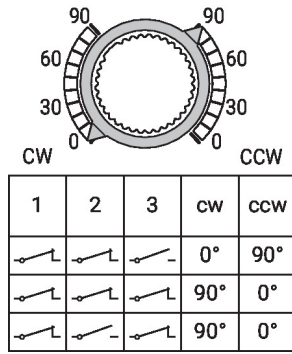
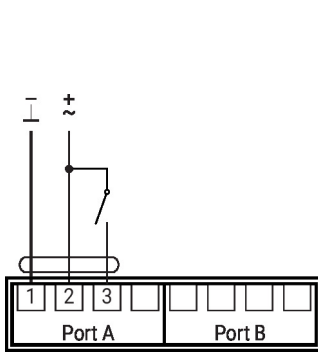
A hajtóművek párhuzamosan is csatlakoztathatók, ha mechanikusan nem kapcsolódnak egymáshoz. Figyelembe kell venni az energiafogyasztást és a bemeneti ellenállást.

A kábel keresztmetszetét (mm²) a hajtóművek teljesítményadatai (VA, W), a kábel ellenállása, a hajtóművek száma és a kábel teljes hossza alapján kell meghatározni az elektrotechnikai alapelvek szerint. A szerelőkábeleken fellépő nagy feszültségesések befolyásolhatják a hajtómű működését, ha például nem tartják be a névleges működési tartományt (AC/DC).

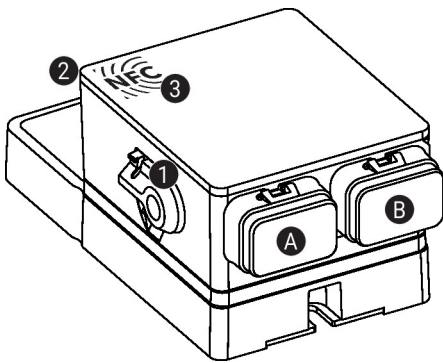
Elektromos beszerelés

AC/DC 24 V, nyit/zár

Segédkapcsoló



Működtető vezérlőszervek és jelzőfények



1 Kézi felülbíráló kar

Forgassa a kézikart az óramutató járásával ellentétes irányban a zárópozícióig:
- A fogaskerék kiold, kézi felülírás lehetséges

A kart az óramutató járásával megegyező irányba forgatva vigye a kiindulási helyzetbe:
- A fogaskerék befog, majd a normál üzemmód következik

2 Állapotkijelző, zöld LED

LED be: működés rendben

Villogó LED: További információkért csatlakoztassa a készüléket a Belimo Assistant 2-vel

LED nem világít: Nincs tápellátás

3 NFC illesztőfelület

A A port, lásd Elektromos szerelés

B B port, lásd Elektromos szerelés

Szerviz

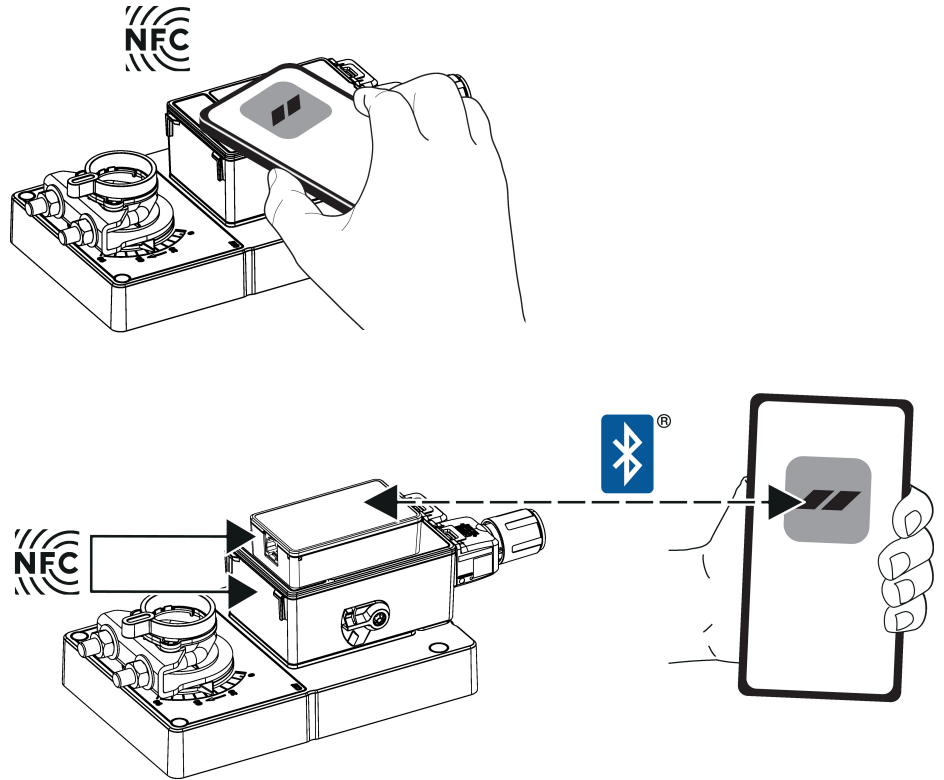
A Belimo Assistant 2 segítségével a készülék paramétereit módosíthatók. A Belimo Assistant 2 mobiltelefonon, táblagépen vagy számítógépen is használható. A rendelkezésre álló csatlakozási lehetőségek attól függően változnak, hogy milyen hardverre van telepítve a Belimo Assistant 2.

A Belimo Assistant 2-vel kapcsolatos további információkért olvassa el a Gyors útmutató - Belimo Assistant 2 című dokumentumot.

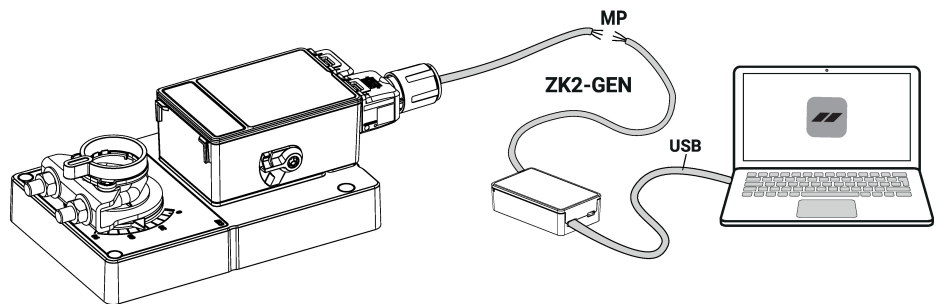
Szervíz

Vezeték nélküli csatlakozás Az NFC-logóval jelölt Belimo eszközökhöz közvetlenül NFC-képes okostelefonnal vagy a Belimo Assistant Link vagy ZIP-BT-NFC rendszerhez csatlakoztatott Bluetooth-képes okostelefonnal lehet hozzáférni.

Igazítsa az NFC-képes okostelefont vagy a Belimo Assistant Linket a készülék NFC-logójával úgy, hogy mindkét NFC-antenna egymás fölé kerüljön.



Vezetékes csatlakozás A Belimo eszközök hozzáférhetőek a Belimo Assistant Link csatlakoztatásával a számítógép vagy laptop USB-portjához és az eszközön lévő szervizaljzathoz vagy MP-Busvezetékhez. A Belimo Assistant 2 MP kliensként működik. Ezért más MP kliens nem csatlakozhat az eszközhöz.

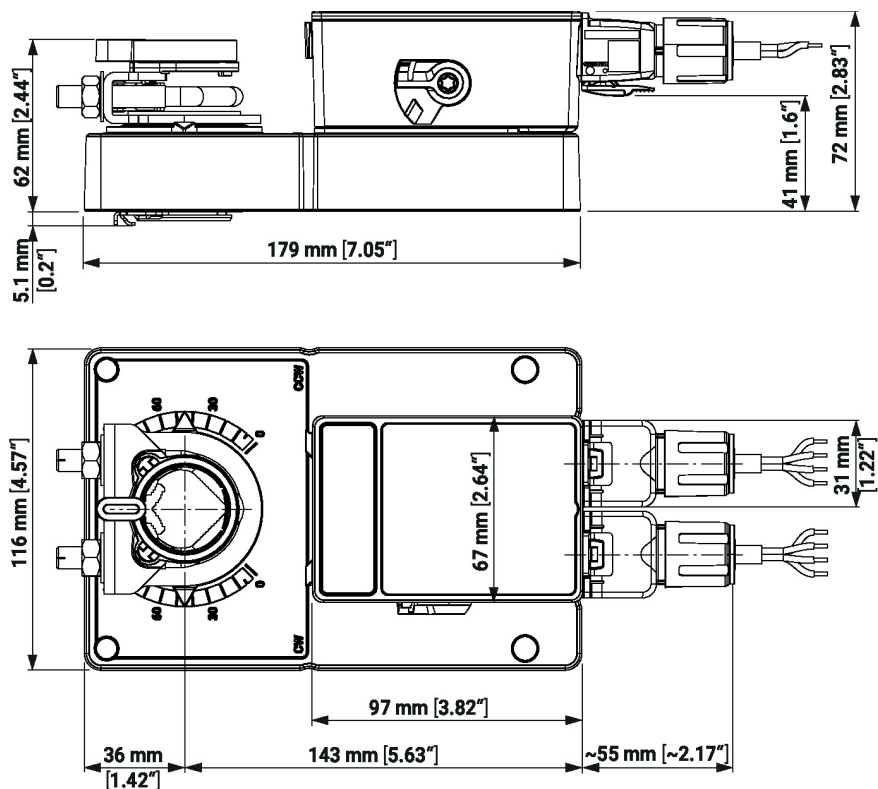
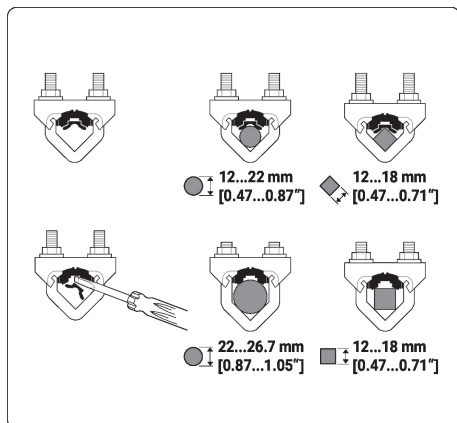


Méretek

Tengelyhossz

	Min. 52 mm [2.05"]
	Min. 20 mm [0.75"]

Rögzítési tartomány



További dokumentáció

- Gyors útmutató - Belimo Assistant 2