

Zsalumozgató hajtómű, zsaluk mozgatásához, épületgépészeti alkalmazásra

GMC24SR-T2

- Hajtómű forgatónyomatéka 40 Nm
- Névleges feszültség AC/DC 24 V
- Vezérlés moduláló, nyit/zár, 3 pontos, kommunikációképes keresztül MP-Bus
- Hajtómű futásideje 35 s (35...150 s)
- Kihúzható rugós sorkapoccsal



A kép eltérhet a terméktől

### Műszaki adatok

<b>Elektromos adatok</b>	Névleges feszültség	AC/DC 24 V
	Névleges feszültséghez tartozó frekvencia	50/60 Hz
	Névleges feszültségtartomány	AC 19.2...28.8 V / DC 19.2...28.8 V
	Energiafogyasztás működés alatt	4 W
	Energiafogyasztás nyugalmi helyzetben	0.3 W
	Áramfelvétel vezeték-méretezéshez	8 VA
	Tápellátás/vezérlés csatlakozása	Sorkapocskok 2.5 mm <sup>2</sup> [14 AWG] (kábel $\varnothing$ 4...7.5 mm [ $\varnothing$ 0.16...0.29"], 4 eres)
Párhuzamos működés	Lásd: Elektromos beszerelés, vagy forduljon a helyi Belimo képviselőhöz	
<b>Adatbusz kommunikáció</b>	Kommunikatív vezérlés	MP-Bus
	Csomópontok száma	MP-Bus max. 16
<b>Működési adatok</b>	Hajtómű forgatónyomatéka	40 Nm
	Y működési tartomány	2...10 V
	Bemeneti ellenállás	100 k $\Omega$
	Y működési tartomány változtatható	Kezdő pont 0,5...30 V Végpont 2.5...32 V
	Opcionális üzemmódok	nyit/zár 3 pontos kommunikációképes
	U pozíció-visszajelzés	2...10 V
	U pozíció-visszajelzés megjegyzés	Max. 1 mA
	U pozíció-visszajelzés változtatható	Kezdő pont 0,5...8 V Végpont 2.5...10 V
	Válaszadási érzékenység	$\Delta$ U 1,0%-a
	Fordított hiszterézis	$\Delta$ U 2,5%-a
	Pozíció pontossága	$\pm$ 5%
	Hajtómű mozgásiránya	Y = 0 V: bal oldali végállásütköző, CW pozíció
	Mozgásirány változtatható	elektronikusan megfordítható
	Hajtómű mozgásiránya megjegyzés	változtatható a Belimo Assistant 2 segítségével
	Kézi felülbírlás	oldalsó kézikarral, zárható
	Elfordulási szög	Max. 95°
Elfordulási szög megjegyzés	elektronikusan korlátozható mindkét oldalon a Belimo Assistant 2 segítségével	
Hajtómű futásideje	35 s / 90°	
Motor futásidő változtatható	35...150 s	
A hajtómű hangteljesítményszintje	60 dB(A)	

**Műszaki adatok**

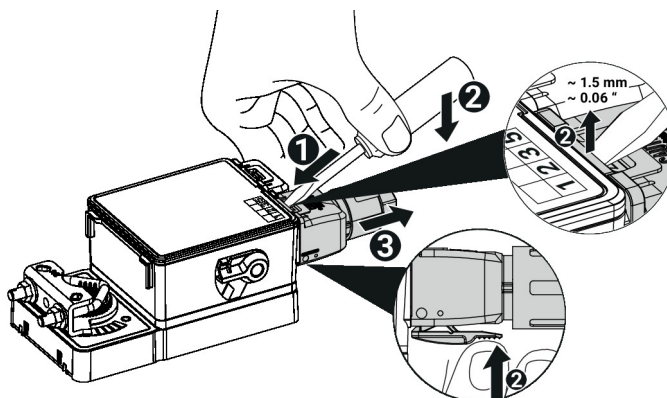
<b>Működési adatok</b>	Beállítási tartománya adaptálása	Belimo Assistant 2-vel
	Felülbíráló vezérlés	MIN (minimum pozíció) = 0% MID (közbenső helyzet, csak AC) = 50% MAX (maximum pozíció) = 100%
	Felülbíráló vezérlés változtatható	MIN = 0%...(MAX – 20%) MID = MIN...MAX MAX = (MIN + 20%)...100%
	Mechanikus kapcsolódás	Univerzális rögzítőbilincs, megfordítható 12...26.7 mm
	Pozíciójelzés	Mechanikus
<b>Biztonsági adatok</b>	IEC/EN érintésvédelmi osztály	III, szintű védelem, különösen alacsony feszültség (PELV)
	IEC/EN védelmi szint	IP54
	EMC	CE a 2014/30/EU alapján
	IEC/EN tanúsítvány	IEC/EN 60730-1 és IEC/EN 60730-2-14
	Művelet típusa	1. típus
	Tápellátás/vezérlés névleges impulzus-feszültsége	0.8 kV
	Szennyezési szint	3
	Környezeti feltételek kezelése	3K23 osztály az IEC 60721-3-3 szerint
	Környezeti páratartalom	Max. 95% RH, nem kondenzálódó
	Környezeti hőmérséklet	-30...55°C [-22...131°F]
	Környezeti hőmérséklet megjegyzés	60°C-ig [140°F], max. 2 óra/nap
	Környezeti feltételek szállítás	2K11 osztály az IEC 60721-3-2 szerint
	Környezeti feltételek tárolás <sup>a</sup>	1K21 osztály az IEC 60721-3-1 szerint
	Tárolási hőmérséklet	-30...55°C [-22...131°F]
Karbantartási igény	karbantartásmentes	
<b>Tömeg</b>	Tömeg	1.6 kg

**Biztonsági megjegyzések**


- Ez az eszköz helyhez kötött fűtő-, szellőző- és légkondicionáló rendszerekhez készült, és nem használható a megadott alkalmazási területétől eltérő módon, különösen repülőgépekben vagy bármilyen más légi közlekedési módokban.
- Kültéri alkalmazás: Csak akkor lehetséges, ha az eszközre nem hat közvetlenül (tenger)víz, hó, jég, napfény vagy agresszív gázok, és ha biztosítva van, hogy a környezeti feltételek mindig az adatlapon megadott határértékeken belül maradnak.
- A beszerelést kizárólag az erre jogosult szakszemélyzet végezheti. Beszereléskor kérjük, figyeljen az összes érvényes törvényi vagy intézményi előírásra.
- A készüléket kizárólag a gyártás helyén szabad felnyitni. Nem tartalmaz olyan alkatrészeket, melyet a felhasználó cserélhet ki vagy szerelhet meg.
- A forgatónyomaték-igény kiszámításához be kell tartani a zsalugyártók keresztmetszetre és szerkezetre, valamint a beszerelési helyzetre és szellőzésre vonatkozó specifikációit.
- A készülék elektromos alkatrészeket tartalmaz és tilos a háztartási hulladékkal együtt kiselejtezni. Vegyen figyelembe minden helyileg érvényes előírást és követelményt.

**Termékjellemzők**

<b>Üzem mód</b>	<p>Hagyományos működtetés:</p> <p>A hajtómű egy analóg Y vezérlő jellel van csatlakoztatva, és a vezérlő jel által megadott helyzetbe vezet el. Az U mérési feszültség a hajtómű pozíciójának elektromos kijelzését szolgálja, valamint más hajtóművek vezérlő jeleként is szolgálhat.</p> <p>Bus üzemelés:</p> <p>A hajtómű az MP-Bus-on keresztül kapja a digitális vezérlő jelzést a magasabb szintű vezérlőtől, és elmozdul a meghatározott állásba. Az U csatlakozás kommunikációs illesztőfelületként működik, nem biztosítja az analóg mérési feszültséget.</p>
<b>Vizuális állapotkijelző</b>	Az eszköz működését egy zöld LED jelzi.
<b>Szenzorok jelátalakítója</b>	<p>Csatlakozási lehetőség egy aktív érzékelőhöz. A hajtómű analóg/digitális átalakítóként továbbítja az érzékelők jeleit, az MP-Bus-on keresztül egy magasabb szintű rendszer felé.</p> <p>Az érzékelő csatlakoztatásához további anyagokra lehet szükség. Lásd „Elektromos tartozékok”.</p>
<b>Konfigurálható eszköz</b>	<p>A gyári beállítások kiterjednek a legtöbb alkalmazásra.</p> <p>A paraméterek a Belimo Assistant 2 segítségével módosíthatók, akár vezeték nélkül, Near Field Communication (NFC) vagy vezetékes kapcsolaton keresztül.</p>
<b>Egyszerű közvetlen felszerelés</b>	Univerzális rögzítőbilinccsel egyszerűen közvetlenül a zsalutengelyre szerelhető; a mellékelt elfordulás elleni mechanizmussal megakadályozható a hajtómű elfordulása.
<b>Kézi felülbírálás</b>	<p>Kézi felülírás lehetséges az oldalsó kézikarral (a fogaskerék mindaddig szét van kapcsolva, amíg a kar működtetve vagy lezárva marad).</p> <p>A kézi felülírás álló hajtóművel az alkalmazás telepítéséhez, üzembe helyezéséhez és karbantartásához használatos.</p>
<b>Beállítható elfordulási szög</b>	Az elfordulásszög elektromos végálláshatárolókkal állítható be. A vezérlési tartomány (Min - Max) beállítása a Belimo Assistant 2 segítségével történik.
<b>Magas funkcionalitású megbízhatóság</b>	A hajtómű túlterhelésvédelemmel rendelkezik, nincs szükség végálláskapcsoló és automatikus ütközők alkalmazására, amikor eléri a végzáró elemet
<b>Innovatív motorizáció</b>	A hajtómű a nagy teljesítményű Belimo M600 mikrochipet használja az INFORM-módszerrel kombinálva. Nagy pontossággal biztosítja a teljes indítási forgatónyomatékot álló helyzetből (Prof. Schrödl professzor INFORM-Drive érzékelő nélküli hajtása).
<b>Adaptálás</b>	<p>Az adaptálás a Belimo Assistant 2 segítségével indítható el. Az összeszerelt hajtómű adaptálása során a rendszer mindkét zsalu végállásütközőjét érzékeli (teljes állítási tartomány).</p> <p>A hajtómű ezután a vezérlő jel által megadott állásba mozog.</p>
<b>Csatlakozás</b>	A csatlakoztatás kihúzható rugós sorkapoccsal történik. A kábelt be lehet dugni és ki lehet húzni az eszközből.



**Tartozékok**

	<b>Eszközök</b>	<b>Leírás</b>	<b>Típus</b>
		Service-Tool vezetékes és vezeték nélküli beállításhoz, helyszíni üzemeltetéshez és hibaelhárításhoz.	Belimo Assistant 2
		Belimo Assistant Link Bluetooth, USB / NFC és MP-Bus átalakító konfigurálható és kommunikációképes eszközökhöz	LINK.10
		Csatlakozókábel 5 m, A: RJ11 6/4 LINK.10, B: szabad vezetékvég MP/PP sorkapocsra csatlakozáshoz	ZK2-GEN
	<b>Elektromos tartozékok</b>	<b>Leírás</b>	<b>Típus</b>
		Jelátalakító feszültség/áram 100 kΩ 4...20 mA, AC/DC 24 V-os betáplálás	Z-UIC
		Pozícionáló falra rögzítéshez	SGA24
		Pozícionáló beépítési szereléshez	SGE24
		Pozícionáló első panel szereléséhez	SGF24
		Pozícionáló falra rögzítéshez	CRP24-B1
		Csatlakozó terminál kompl. IP65 24 V-os alkalmazásokhoz	A.EIST.10
		Kábel vezetékcsatlakozó, M20	S.EISCC.11
		Kábel vezetékcsatlakozó, 1/2" NPT	S.EISCC.10
		Próbadugó	S.EISBP.10
	<b>Mechanikus tartozékok</b>	<b>Leírás</b>	<b>Típus</b>
		Forgattyúkar standard rögzítőbilincshez	AH-GMA
		Gömbcsukló KH8 / KH10 zsalu-emelőkarhoz	KG10A
		Zsalu-emelőkar Horony szélesség 8.2 mm, Rögzítési tartomány $\varnothing 14...25$ mm	KH10
		Elfordulás elleni mechanizmus 230 mm, 20 darabos multipack csomag.	Z-ARS230
		Szerelőkészlet rudazatos mozgatóhoz sík beszereléshez	ZG-GMA
		Helyzetjelző	S.MISPI.10

**Elektromos beszerelés**

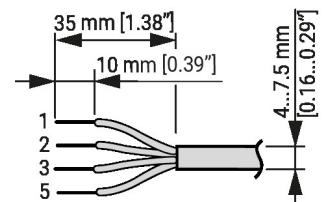
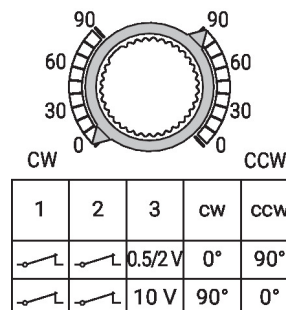
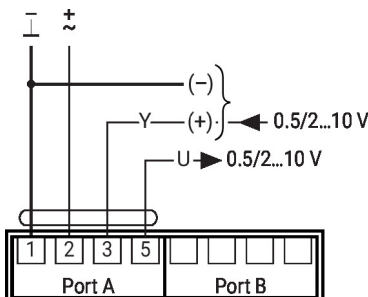
**Megtáplálás leválasztó transzformátorról (galvanikus leválasztás).**

A hajtóművek párhuzamosan is csatlakoztathatók, ha mechanikusan nem kapcsolódnak egymáshoz. Figyelembe kell venni az energiafogyasztást és a bemeneti ellenállást.

A kábel keresztmetszetét (mm<sup>2</sup>) a hajtóművek teljesítményadatai (VA, W), a kábel ellenállása, a hajtóművek száma és a kábel teljes hossza alapján kell meghatározni az elektrotechnikai alapelvek szerint. A szerelőkábeleken fellépő nagy feszültségűesések befolyásolhatják a hajtómű működését, ha például nem tartják be a névleges működési tartományt (AC/DC).

A vezérlőjel- és a pozíció-visszacsatolási vonalakon (Y/U) a földhöz képest nagy feszültségcsökkenés befolyásolja a jelértékeket (0,5/2...10 V), és megváltoztathatja a hajtómű pozícióját.

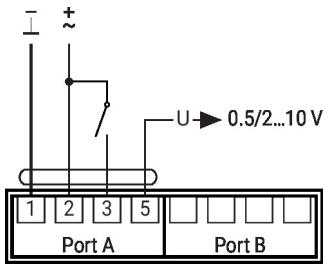
AC/DC 24 V, folytonos



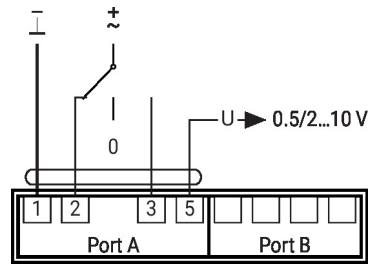
## További elektromos szerelések

## Beégetett vezérlés meghatározott paraméterekkel

AC/DC 24 V, nyit/zár



AC/DC 24 V, 3 pontos



## Függvények alapértékekkel (hagyományos mód)

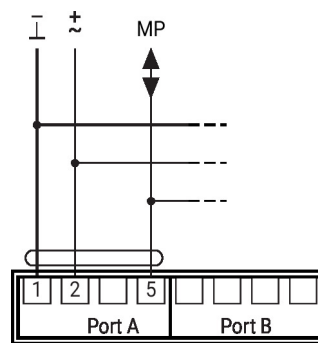
MP-Bus hálózati topológia



Az energiatopológia tekintetében nem létezik korlátozás (busz, csillag, gyűrű és ezek keveréke is engedélyezett).  
Betáplálás és kommunikáció egyben és ugyanazzal a 3-vezetékes kábellel

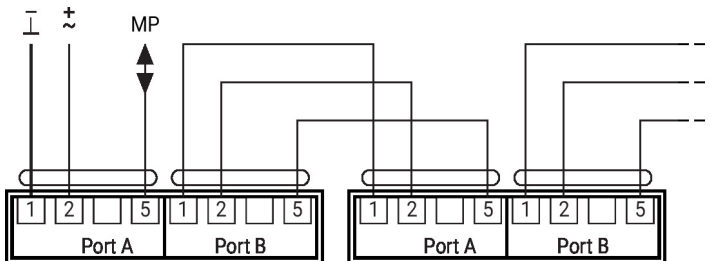
- nincs szükség árnyékolásra vagy érsodrásra
- nincs szükség végellenállásra

Csatlakozás az MP-Bus rendszerre



Max. 16 MP-Bus csomópont

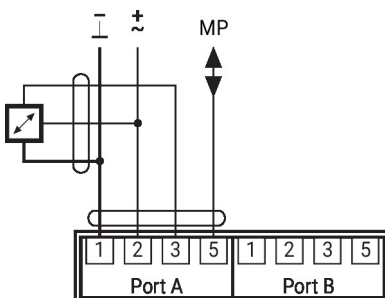
Daisy-chain huzalozás lehetősége



A daisy-chain huzalozáshoz további anyagokra lehet szükség. Lásd „Elektromos tartozékok”.

## Érzékelő csatlakozása

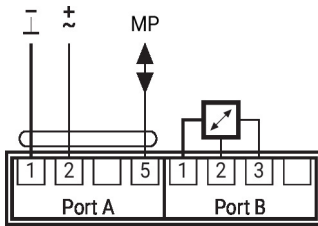
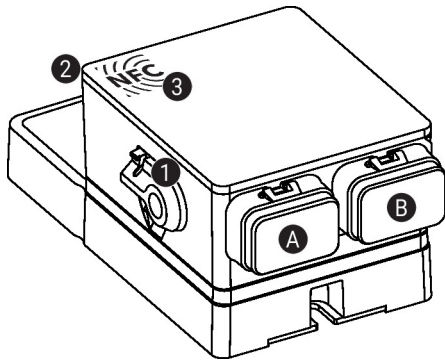
Csatlakozás aktív érzékelővel



Lehetséges bemeneti feszültségtartomány: 0...10 V  
Felbontás 10 mV  
Például rögzítéshez:  
- Aktív hőmérséklet-, páratartalom és levegőminőség-érzékelők  
- Nyomás / nyomáskülönbség-érzékelők

**További elektromos szerelések**
**Alternatív érzékelő csatlakozás**

Csatlakozás aktív érzékelővel


**Működtető vezérlőszervek és jelzőfények**

**1 Kézi felülbíráló kar**

Forgassa a kézikart az óramutató járásával ellentétes irányban a zárópozícióig:  
 - A fogaskerék kiold, kézi felülírás lehetséges

A kart az óramutató járásával megegyező irányba forgatva vigye a kiindulási helyzetbe:  
 - A fogaskerék befog, majd a normál üzemmód következik

**2 Állapotkijelző, zöld LED**

LED be: működés rendben

Villogó LED: További információkért csatlakoztassa a készüléket a Belimo Assistant 2-vel

LED nem világít: Nincs tápellátás

**3 NFC illesztőfelület**

**A** A port, lásd Elektromos szerelés

**B** B port, lásd Elektromos szerelés

**Szerviz**

A Belimo Assistant 2 segítségével a készülék paraméterei módosíthatók. A Belimo Assistant 2 mobiltelefonon, táblagépen vagy számítógépen is használható. A rendelkezésre álló csatlakozási lehetőségek attól függően változnak, hogy milyen hardverre van telepítve a Belimo Assistant 2.

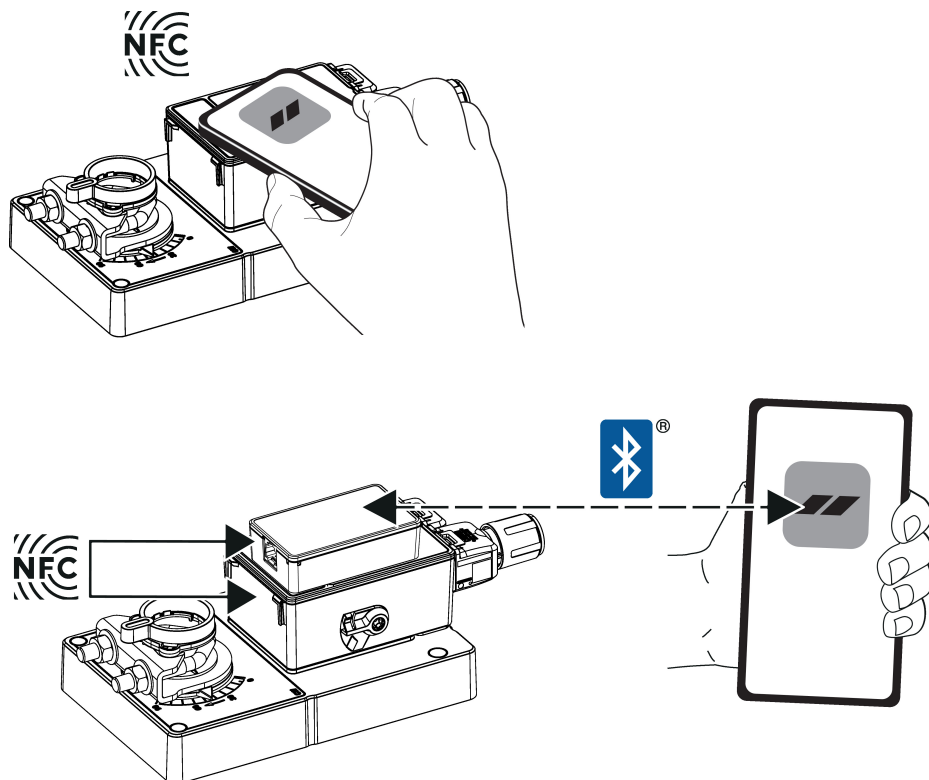
A Belimo Assistant 2-vel kapcsolatos további információkért olvassa el a Gyors útmutató - Belimo Assistant 2 című dokumentumot.

Szervíz

**Vezeték nélküli csatlakozás**

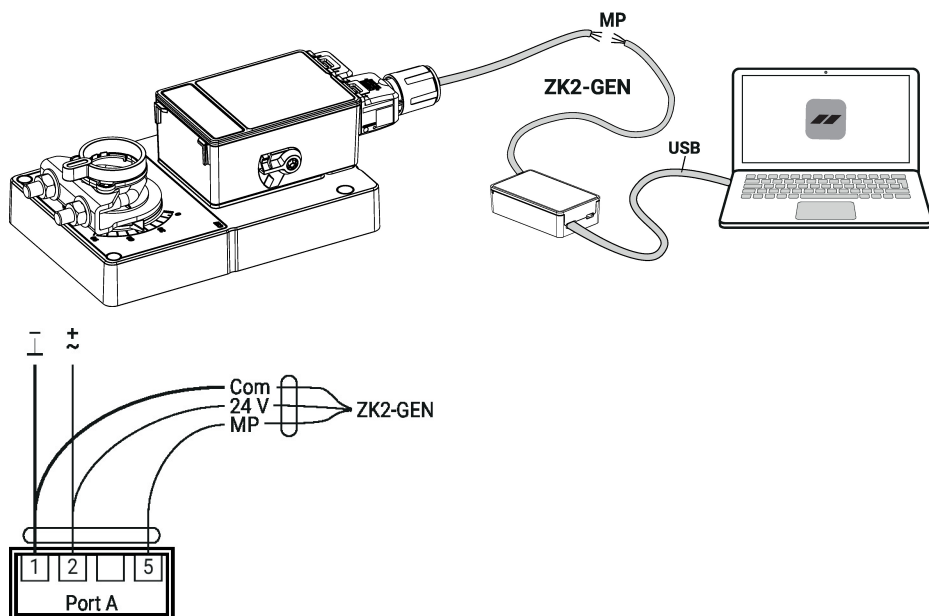
Az NFC-logóval jelölt Belimo eszközökhöz közvetlenül NFC-képes okostelefonnal vagy a Belimo Assistant Link vagy ZIP-BT-NFC rendszerhez csatlakoztatott Bluetooth-képes okostelefonnal lehet hozzáférni.

Igazítsa az NFC-képes okostelefont vagy a Belimo Assistant Linket a készülék NFC-logójával úgy, hogy mindkét NFC-antenna egymás fölé kerüljön.



**Vezetékes csatlakozás**

A Belimo eszközök hozzáférhetők a Belimo Assistant Link csatlakoztatásával a számítógép vagy laptop USB-portjához és az eszközön lévő szervizaljzathoz vagy MP-Busvezetékhez. A Belimo Assistant 2 MP kliensként működik. Ezért más MP kliens nem csatlakozhat az eszközökhöz.

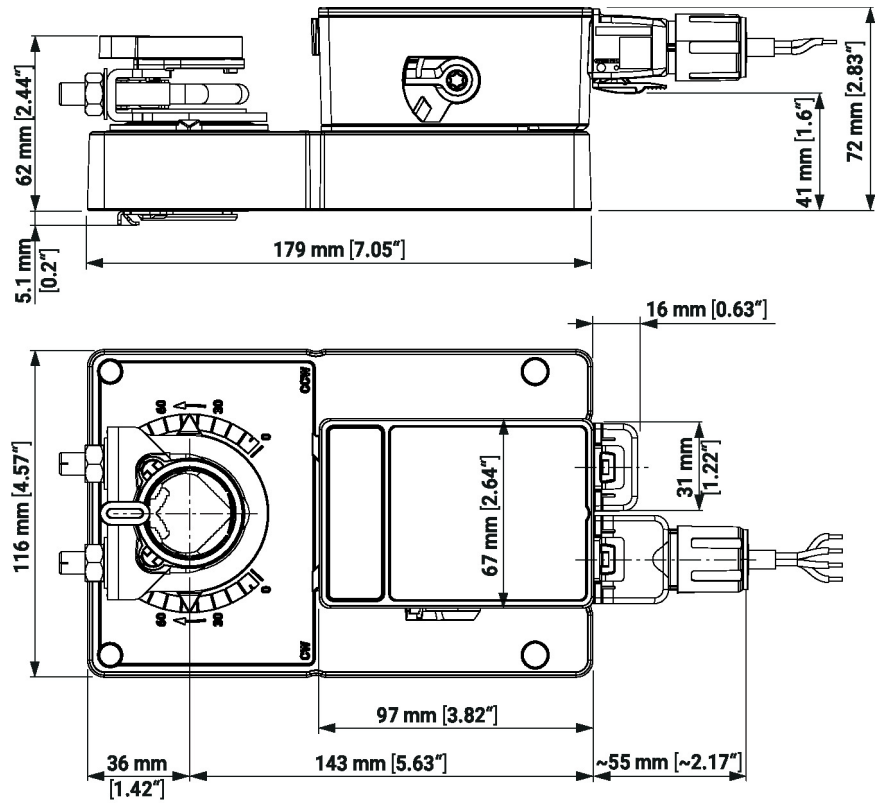
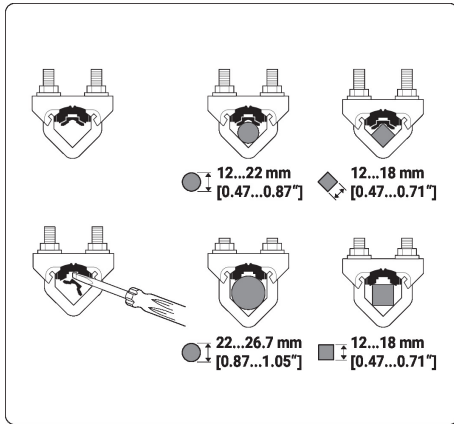


## Méretek

## Tengelyhossz

	Min. 52 mm [2.05"]
	Min. 20 mm [0.75"]

## Rögzítési tartomány



## További dokumentáció

- MP együttműködő partnerek áttekintése
- Szerszámcsatlakozások
- Az MP-Bus technológia bemutatása
- Gyors útmutató - Belimo Assistant 2