

Szabályozószelep, 2 járatú, Karimás, PN 25

- Zárt (magas hőmérséklet) forró vízhez és gőzrendszerekhez, nem kritikus zónákban
- Légkezelők- és fűtőrendszerek vízoldali szabályzására


**Típus áttekintés**

Típus	DN	kvs [m <sup>3</sup> /h]	Löklet	PN	n(gl)	Sv min.
H6015XP4-S2	15	0.4	15 mm	25	3	50
H6015XP63-S2	15	0.63	15 mm	25	3	50
H6015X1-S2	15	1	15 mm	25	3	50
H6015X1P6-S2	15	1.6	15 mm	25	3	50
H6015X2P5-S2	15	2.5	15 mm	25	3	50
H6015X4-S2	15	4	15 mm	25	3	50
H6020X4-S2	20	4	15 mm	25	3	100
H6020X6P3-S2	20	6.3	15 mm	25	3	100
H6025X6P3-S2	25	6.3	15 mm	25	3	100
H6025X10-S2	25	10	15 mm	25	3	100
H6032X10-S2	32	10	15 mm	25	3	100
H6032X16-S2	32	16	15 mm	25	3	100
H6040X16-S2	40	16	15 mm	25	3	100
H6040X25-S2	40	25	15 mm	25	3	100
H6050X25-S2	50	25	15 mm	25	3	100
H6050X40-S2	50	40	15 mm	25	3	100

**Műszaki adatok**

<b>Működési adatok</b>	Közeg	Forró víz és gőz ( $\Delta p/P1 < 0,4$ ), víz max. 50%-os glikol koncentrációval	
	Közeghőmérséklet	5...150°C [41...302°F]	
	Közeghőmérséklet megjegyzés	120°C max. 2500 kPa-ig 150°C max. 2430 kPa-ig	
	Átfolyási jelleggörbe	egyensúlyozó (VDI/VDE 2173), n(gl) = 3, optimalizálva a nyitási tartományban	
	Szivárgási százalék	a kvs-érték max. 0.05%-a	
	Zárási pont	Lent (▼)	
	Csőcsatlakozás magasság	Karima PN 25 az ISO 7005-2 szerint egyenesen a vízszintesig (az orsóhoz viszonyítva)	
	Karbantartási igény	karbantartásmentes	
	<b>Anyagok</b>	Szeleptest	EN-GJS-400-18-LT (GGG 40.3)
		Szerelvény kidolgozása	védőfestéssel
Záróelem		Rozsdamentes acél	
Tengely		Rozsdamentes acél	
Tengelytömítés		PTFE, V-gyűrű	
Ülék		Rozsdamentes acél	

**Biztonsági megjegyzések**

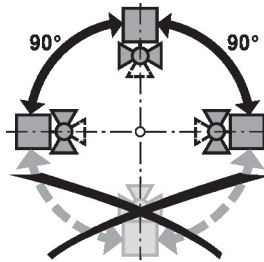

- A golyóscsap helyhez kötött fűtő-, szellőző- és légkondicionáló rendszerekhez készült, és nem használható a megadott alkalmazási területétől eltérő módon, különösen repülőgépekben vagy bármi más légi közlekedési módokban.
- A beszerelést kizárólag az erre jogosult szakszemélyzet végezheti. A beszerelés során követni kell minden törvényi alkalmazandó intézményi beszerelési előírást.
- A szelep nem tartalmaz kicserélhető vagy javítható alkatrészeket.
- A szelepet tilos a háztartási hulladékkal együtt kiselejtezni. Vegyen figyelembe minden helyileg érvényes előírást és követelményt.
- A vezérelt eszközök áramlási sebességének meghatározásakor figyelembe kell venni az elfogadott irányelveket.

**Termékjellemzők**

- Működési mód** A szabályozószelepet egy szelephajtómű állítja. A hajtómű vezérlését egy kereskedelmi forgalomban is kapható folytonos vagy 3 pontos vezérlőrendszer végzi, az mozgatja a fojtó kapcsolásként működő szelepkúpot a vezérlő jel által megadott nyitási pozícióba.
- Átfolyási jelleggörbe** Az egyenszázalékos jelleggörbét a szelepkúp profilja hozza létre.
- Közeg sebessége** A HVAC rendszerek alacsony zajszintű működésének standard értékei 1...2 m/s közepes sebességek. 2 m/s feletti folyadéksebességnél további áramlási jelenségek valamint kavitáció következhet be. Ez a helyzettől függően csökkentheti a szelep élettartamát.

**Beszerelessel kapcsolatos megjegyzések**

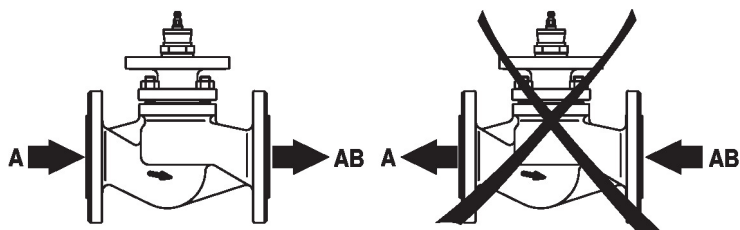
- Ajánlott beépítési helyzetek** A szabályozószelepet állótól vízszintes helyzetig szabad beépíteni. A szabályozószelepeket tilos a szelepszárral lefelé beszerelni.



- Vízminőségi követelmények** A vízminőséggel kapcsolatban a VDI 2035 követelményeit kell szem előtt tartani. A Belimo szelepek szabályozóeszközök. A szelepek hosszú távú megfelelő működése érdekében azokat tartsa szennyeződésektől (pl. a beszereléskor keletkezett hegesztési törmelékektől) mentesen. Ajánlott egy megfelelő szűrő beszerelése is.

- Szervizelés** A szabályozószelepek és a szelephajtóművek karbantartásmentesek. A vezérlőelemen végzendő bármilyen szervizelési munka előtt különösen fontos, hogy a szelephajtóművet leválassza a tápellátásról (ehhez szükség szerint húzza ki az elektromos vezetékeket). A csőrendszerben lévő szivattyúkat is mind ki kell kapcsolni, valamint a megfelelő elzáró szerelvényeket el kell zárni (várja meg, míg az alkatrészek lehűlnek, ha erre szükség van, és mindig csökkentse le a rendszer nyomását a környezeti nyomásra). A rendszert ne küldje vissza javításra, amíg a szabályozószelep és a szelephajtóművet megfelelően, az utasítások szerint újra össze nem szerelte helyesen, és a csővezetékét egy képzett szakember újra fel nem töltötte.

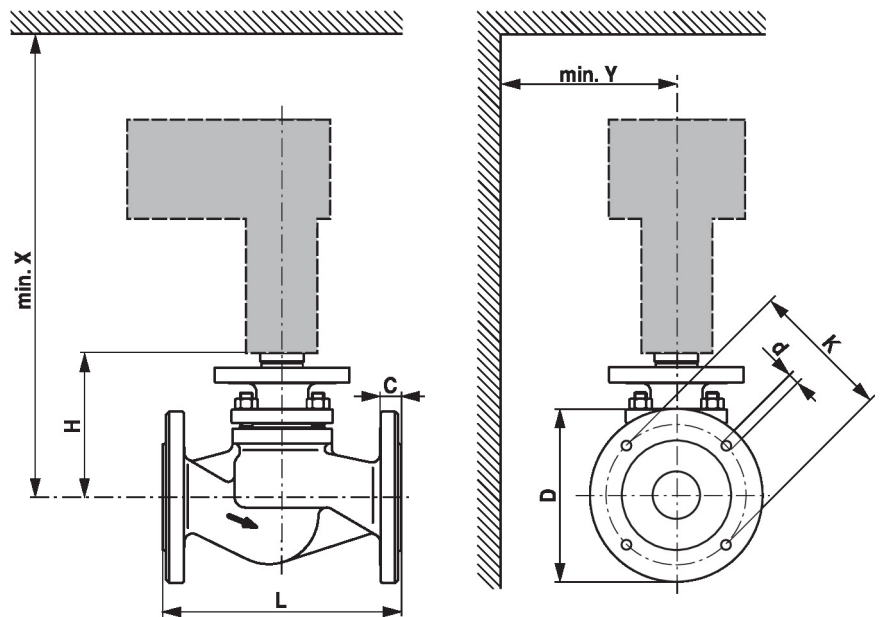
- Áramlási irány** Ügyeljen a házon nyíllal jelzett áramlási irányra, ennek figyelmen kívül hagyása a golyóscsap sérüléséhez vezethet.




**Zárási nyomás és nyomáskülönbség**

A szabályozószelep maximális differenciál- és zárónyomása a beépített szelephajtóműtől függ. Az optimális működés és a maximális élettartam érdekében az alábbi táblázatban szereplő maximális differenciál- és zárónyomást nem szabad túllépni.

$p_s < 2500 \text{ kPa (PN25)}$ $t = 5 \dots 120^\circ\text{C}$ $p_s < 2430 \text{ kPa (PN25)}$ $t = 121 \dots 150^\circ\text{C}$		LV..A.. 500N		NV..A.. 1000N		SV..A.. 1500N	
	DN	$\Delta p_s$ [kPa]	$\Delta p_{max}$ [kPa]	$\Delta p_s$ [kPa]	$\Delta p_{max}$ [kPa]	$\Delta p_s$ [kPa]	$\Delta p_{max}$ [kPa]
H6015XP4-S2	15	2500	1000	2500	1000	2500	1000
H6015XP63-S2	15	2500	1000	2500	1000	2500	1000
H6015X1-S2	15	800	800	2200	1000	2500	1000
H6015X1P6-S2	15	800	800	2200	1000	2500	1000
H6015X2P5-S2	15	800	800	2200	1000	2500	1000
H6015X4-S2	15	800	800	2200	1000	2500	1000
H6020X4-S2	20	800	800	2200	1000	2500	1000
H6020X6P3-S2	20	600	600	1500	1000	2500	1000
H6025X6P3-S2	25	450	450	1300	1000	2100	1000
H6025X10-S2	25	450	450	1300	1000	2100	1000
H6032X10-S2	32	300	300	900	900	1500	1000
H6032X16-S2	32	300	300	900	900	1500	1000
H6040X16-S2	40	140	140	500	500	850	850
H6040X25-S2	40	140	140	500	500	850	850
H6050X25-S2	50	60	60	300	300	500	550
H6050X40-S2	50	60	60	300	300	500	500

**Méretetek**
**Méretjelölő ábrák**


X/Y: Minimális távolság a szelep középpontjától számítva.  
A hajtómű méretei annak az adatlapján találhatóak.

Type	DN	L [mm]	H [mm]	C [mm]	D [mm]	d [mm]	K [mm]	X [mm]	Y [mm]	 kg
H6015XP4-S2	15	130	118	16	95	4 x 14	65	370	100	3.9
H6015XP63-S2	15	130	118	16	95	4 x 14	65	370	100	3.9
H6015X1-S2	15	130	118	16	95	4 x 14	65	370	100	3.9
H6015X1P6-S2	15	130	118	16	95	4 x 14	65	370	100	3.9
H6015X2P5-S2	15	130	118	16	95	4 x 14	65	370	100	3.9
H6015X4-S2	15	130	118	16	95	4 x 14	65	370	100	3.9
H6020X4-S2	20	150	118	18	105	4 x 14	75	370	100	4.9
H6020X6P3-S2	20	150	118	18	105	4 x 14	75	370	100	4.9
H6025X6P3-S2	25	160	126	18	115	4 x 14	85	380	100	6.0
H6025X10-S2	25	160	126	18	115	4 x 14	85	380	100	6.0
H6032X10-S2	32	180	126	18	140	4 x 18	100	380	100	7.5
H6032X16-S2	32	180	126	18	140	4 x 18	100	380	100	7.5
H6040X16-S2	40	200	133	18	150	4 x 18	110	390	100	9.3
H6040X25-S2	40	200	133	18	150	4 x 18	110	390	100	9.3
H6050X25-S2	50	230	139	20	165	4 x 18	125	390	100	12
H6050X40-S2	50	230	139	20	165	4 x 18	125	390	100	12

**További dokumentáció**

- Teljes termékválaszték vizes alkalmazásokhoz
- Adatlapok szelephajtóművekhez
- Beszerelési utasítások szelepekhez és/vagy szabályozószelepek hajtóműveihez
- Megjegyzések a projekttervezéshez, 2 és 3 járatú szabályozószelepekhez