

HVAC rendszerekben használt általános motorizált keverőszelepek forgóhajtóműve szerelési készlettel

- Hajtómű forgatónyomatéka 10 Nm
- Névleges feszültség AC 230 V
- Vezérlés 3 pontos
- beépített segédkapcsolóval
- Hajtómű futásideje 140 s



## Műszaki adatok

<b>Elektromos adatok</b>	Névleges feszültség	AC 230 V
	Névleges feszültséghez tartozó frekvencia	50/60 Hz
	Névleges feszültségtartomány	AC 198...264 V
	Energiafogyasztás működés alatt	3.5 W
	Áramfelvétel vezeték-méretezéshez	3.5 VA
	Segédkapcsoló	1x SPDT, 0...100%
	Segédkapcsoló kapcsolási teljesítménye	6 A (2 A indukciós), AC 250 V (II, megerősített szigetelés)
	Segédkapcsoló kapcsolási pontjai	Beállítható kapcsolási pont: 0...100%
	Tápellátás/vezérlés csatlakozása	Kábel 1 m, 3x 0.75 mm <sup>2</sup>
	Segédkapcsoló csatlakozása	Kábel 1 m, 3x 0.75 mm <sup>2</sup>
Párhuzamos működés	Nem	
<b>Működési adatok</b>	Hajtómű forgatónyomatéka	10 Nm
	Hajtómű mozgásiránya	jobbra forgó
	Kézi felülbírálás	ideiglenes és állandó fogaskerék-kioldás a házon lévő forgógombbal
	Elfordulási szög	90°
	Hajtómű futásideje	140 s / 90°
	A hajtómű hangteljesítményszintje	37 dB(A)
	Működés ciklus szelep	75% (= 140 mp aktív idő/ 187 mp működési idő)
	Pozíciójelzés	Megfordítható skálázó lemez
<b>Biztonsági adatok</b>	IEC/EN érintésvédelmi osztály	II, megerősített szigetelés
	Segédkapcsoló IEC/EN védelmi osztálya	II, megerősített szigetelés
	IEC/EN védelmi szint	IP40
	EMC	CE a 2014/30/EU alapján
	Kisfeszültségű irányelv	CE a 2014/35/EU alapján
	Művelet típusa	1.B típus
	Tápellátás/vezérlés névleges impulzus-feszültsége	4 kV
	Segédkapcsoló névleges impulzus-feszültsége	4 kV
	Szennyezési szint	3
	Környezeti páratartalom	Max. 95% RH, nem kondenzálódó
	Környezeti hőmérséklet	0...50°C [32...122°F]
	Tárolási hőmérséklet	-30...80°C [-22...176°F]
Karbantartási igény	karbantartásmentes	

**Műszaki adatok**

<b>Tömeg</b>	Tömeg	0.53 kg
<b>Ház színei</b>	Házburkolat	narancssárga
	Házalap	narancssárga

**Biztonsági megjegyzések**


- Ez az eszköz helyhez kötött fűtő-, szellőző- és légkondicionáló rendszerekhez készült, és nem használható a megadott alkalmazási területétől eltérő módon, különösen repülőgépekben vagy bármi más légi közlekedési módokban.
- Biztosítsa a hajtómű védelmét nedvesség ellen. Kültéri alkalmazásokhoz nem alkalmas.
- A szükséges forgatónyomaték kiszámításához be kell tartani a keverőszelep gyártóinak utasításait.
- A beszerelést kizárólag az erre jogosult szakszemélyzet végezheti. Beszereléskor kérjük, figyeljen az összes érvényes törvényi vagy intézményi előírásra.
- Telepítés után a telepítési munkálatokat végző személy köteles megbizonyosodni a megfelelő működésről.
- Az eszköz nem tartalmaz kicserélhető, vagy javítható alkatrészeket.
- A készülék elektromos alkatrészeket tartalmaz és tilos a háztartási hulladékkal együtt kiselejtezni. Vegyen figyelembe minden helyileg érvényes előírást és követelményt.
- Vigyázat: Hálózati feszültség!

**Termékjellemzők**

<b>Üzem mód</b>	A hajtómű aktiválása egy 3 pontos jellel történik.
<b>Egyszerű közvetlen felszerelés</b>	Egyszerű közvetlen felszerelés egyetlen csavarral. A csomagolásban foglalt tőcsavart használja elfordulásgátló eszközként A beszerelés helyzete 90°-os lépésekben módosítható.
<b>Kézi felülbírálás</b>	A kézi felülíráshoz használja a kart. A fogaskerék ideiglenes kioldásához nyomja meg a forgógombot. Végleges kioldáshoz nyomja meg és fordítsa el a forgógombot 90°-ban, az óramutató járásával megegyező irányba.
<b>Magas funkcionalitású megbízhatóság</b>	A végállások elérését követően a hajtómű automatikusan kikapcsol.

**Tartozékok**

Mechanikus tartozékok	Leírás	Típus
	Szerelési készlet LK keverőszelephez	MS-NRA
	Szerelési készlet Barberi keverőszelepekhez	MS-NRB
	Szerelési készlet Honeywell/Centra DR..MA keverőszelepekhez	MS-NRC
	Szerelési készlet Honeywell/Centra DRU.. keverőszelepekhez	MS-NRC1
	Szerelési készlet 12 mm-es kerekcsárú keverőszelepekhez	MS-NRE
	Szerelési készlet ESBE VRG/VRB/VRH keverőszelepekhez	MS-NRE6
	Szerelési készlet Hora keverőszelepek	MS-NRH
	Szerelési készlet Siemens/Landis&Stäfa VCI/VBG/VBF keverőszelepekhez	MS-NRL
	Szerelési készlet Lazzari keverőszelepek	MS-NRLA
	Szerelési készlet Lovato keverőszelepekhez	MS-NRLO
	Szerelési készlet Satchwell MB keverőszelepekhez	MS-NRS
	Szerelési készlet Satchwell MBF keverőszelepekhez	MS-NRSF

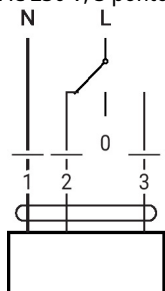
**Elektromos beszerelés**

**Vigyázat: Hálózati feszültség!**

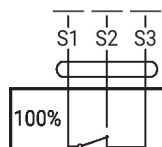
### Elektrómos beszerelés

#### Kapcsolási rajz

AC 230 V, 3 pontos



#### Segédkapcsoló



1	2	3	
			stop

### Működtető vezérlőszervek és jelzőfények

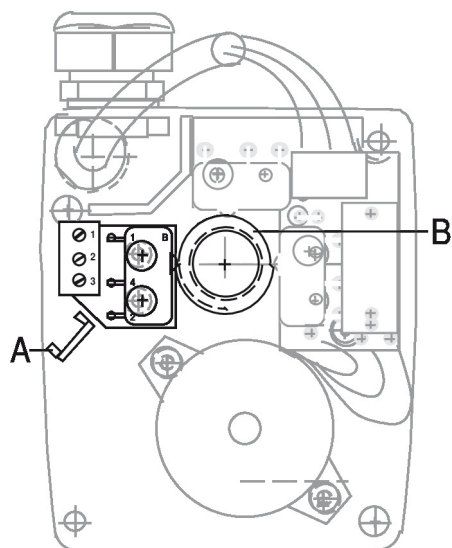
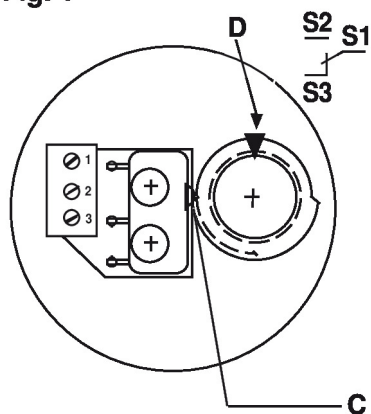


Fig. 1



## Méretek

