

HVAC rendszerekben használt általános motorizált keverőszelepek forgóhajtóműve szerelési készlettel

- Hajtómű forgatónyomatéka 5 Nm
- Névleges feszültség AC/DC 24 V
- Vezérlés moduláló 2...10 V
- Állás visszajelzés 2...10 V
- Hajtómű futásideje 140 s



## Műszaki adatok

<b>Elektromos adatok</b>	Névleges feszültség	AC/DC 24 V
	Névleges feszültséghez tartozó frekvencia	50/60 Hz
	Névleges feszültségtartomány	AC 19.2...28.8 V / DC 19.2...28.8 V
	Energiafogyasztás működés alatt	1 W
	Áramfelvétel vezeték-méretezéshez	2.5 VA
	Tápellátás/vezérlés csatlakozása	Kábel 1 m, 4x 0.75 mm <sup>2</sup>
	Párhuzamos működés	Igen (vegye figyelembe a teljesítményadatokat)
	<b>Működési adatok</b>	Hajtómű forgatónyomatéka
Y működési tartomány		2...10 V
Y működési tartomány megjegyzés		Kiválasztható működési tartomány 0...10 V vagy 2...10 V
U pozíció-visszajelzés		2...10 V
Pozíció pontossága		±5%
Hajtómű mozgásiránya		jobbra forgó
Kézi felülbírálás		ideiglenes és állandó fogaskerék-kioldás a házon lévő forgógombbal
Elfordulási szög		90°
Hajtómű futásideje		140 s / 90°
A hajtómű hangteljesítményszintje		37 dB(A)
Működés ciklus szelep		75% (= 140 mp aktív idő / 187 mp működési idő)
Pozíciójelzés		Megfordítható skálázó lemez
<b>Biztonsági adatok</b>		IEC/EN érintésvédelmi osztály
	IEC/EN védelmi szint	IP40
	EMC	CE a 2014/30/EU alapján
	Művelet típusa	1. típus
	Tápellátás/vezérlés névleges impulzus-feszültsége	0.8 kV
	Szennyezési szint	3
	Környezeti páratartalom	Max. 95% RH, nem kondenzálódó
	Környezeti hőmérséklet	0...50°C [32...122°F]
	Tárolási hőmérséklet	-30...80°C [-22...176°F]
	Karbantartási igény	karbantartásmentes
<b>Tömeg</b>	Tömeg	0.39 kg

**Műszaki adatok**

<b>Ház színei</b>	Házburkolat	narancssárga
	Házalap	narancssárga

**Biztonsági megjegyzések**


- Ez az eszköz helyhez kötött fűtő-, szellőző- és légkondicionáló rendszerekhez készült, és nem használható a megadott alkalmazási területétől eltérő módon, különösen repülőgépekben vagy bármi más légi közlekedési módokban.
- Biztosítsa a hajtómű védelmét nedvesség ellen. Kültéri alkalmazásokhoz nem alkalmas.
- A szükséges forgatónyomaték kiszámításához be kell tartani a keverőszelep gyártóinak utasításait.
- A beszerelést kizárólag az erre jogosult szakszemélyzet végezheti. Beszereléskor kérjük, figyeljen az összes érvényes törvényi vagy intézményi előírásra.
- Telepítés után a telepítési munkálatokat végző személy köteles megbizonyosodni a megfelelő működésről.
- A forgásirány és a működési tartomány megváltoztatására szolgáló kapcsolót kizárólag az arra feljogosított szakemberek állíthatják. Fagyásvédelem használatakor a forgásirány nem módosítható.
- Az eszköz nem tartalmaz kicserélhető, vagy javítható alkatrészeket.
- A készülék elektromos alkatrészeket tartalmaz és tilos a háztartási hulladékkal együtt kiselejtezni. Vegyen figyelembe minden helyileg érvényes előírást és követelményt.
- Vigyázat: alacsony feszültség!

**Termékjellemzők**

<b>Üzem mód</b>	A hajtómű 0...10 V feszültségű, szabványos vezérlő jellel van csatlakoztatva, és a vezérlő jel által megadott helyzetbe mozog.
<b>Egyszerű közvetlen felszerelés</b>	Egyszerű közvetlen felszerelés egyetlen csavarral. A csomagolásban foglalt tőcsavart használja elfordulásgátló eszközként. A beszerelés helyzete 90°-os lépésekben módosítható.
<b>Kézi felülbírlás</b>	A kézi felülíráshoz használja a kart. A fogaskerék ideiglenes kioldásához nyomja meg a forgógombot. Végleges kioldáshoz nyomja meg és fordítsa el a forgógombot 90°-ban, az óramutató járásával megegyező irányba.
<b>Magas funkcionalitású megbízhatóság</b>	A hajtómű túlterhelés védelemmel rendelkezik és a végállásütköző elérésekor automatikusan kikapcsol. Blokolás esetében a hajtóműkapcsoló hét másodpercig kikapcsol, majd megpróbál újraindulni. Amennyiben a blokkolás nem szűnik, a hajtómű kétpercenként megpróbálja az újraindulást, legfeljebb 15 alkalommal, ezt követően, pedig, csak kétóránként.

**Tartozékok**

Mechanikus tartozékok	Leírás	Típus
	Szerelési készlet LK keverőszelepekhez	MS-NRA
	Szerelési készlet Barberi keverőszelepekhez	MS-NRB
	Szerelési készlet Honeywell/Centra DR..MA keverőszelepekhez	MS-NRC
	Szerelési készlet Honeywell/Centra DRU.. keverőszelepekhez	MS-NRC1
	Szerelési készlet 12 mm-es kerekcsárú keverőszelepekhez	MS-NRE
	Szerelési készlet ESBE VRG/VRB/VRH keverőszelepekhez	MS-NRE6
	Szerelési készlet Hora keverőszelepek	MS-NRH
	Szerelési készlet Siemens/Landis&Stäfa VCI/VBG/VBF keverőszelepekhez	MS-NRL
	Szerelési készlet Lazzari keverőszelepek	MS-NRLA
	Szerelési készlet Lovato keverőszelepekhez	MS-NRLO
	Szerelési készlet Satchwell MB keverőszelepekhez	MS-NRS
	Szerelési készlet Satchwell MBF keverőszelepekhez	MS-NRSF

## Elektromos beszerelés



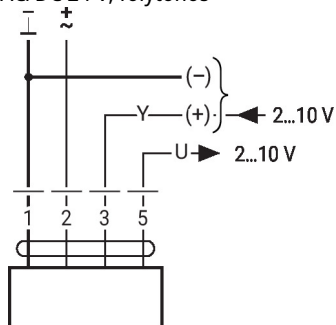
Megtáplálás leválasztó transzformátorról (galvanikus leválasztás).

## Vezetékszínek:

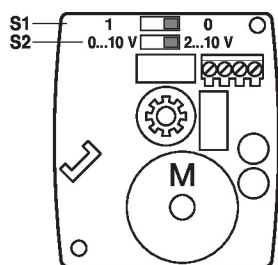
- 1 = fekete
- 2 = piros
- 3 = fehér
- 5 = fehér

## Kapcsolási rajz

AC/DC 24 V, folytonos



## Működtető vezérlőszervek és jelzőfények



S1		
0*		Y = 0%
1		Y = 0%

S2	
2 ... 10 V *	
0 ... 10 V	

## Méretek

