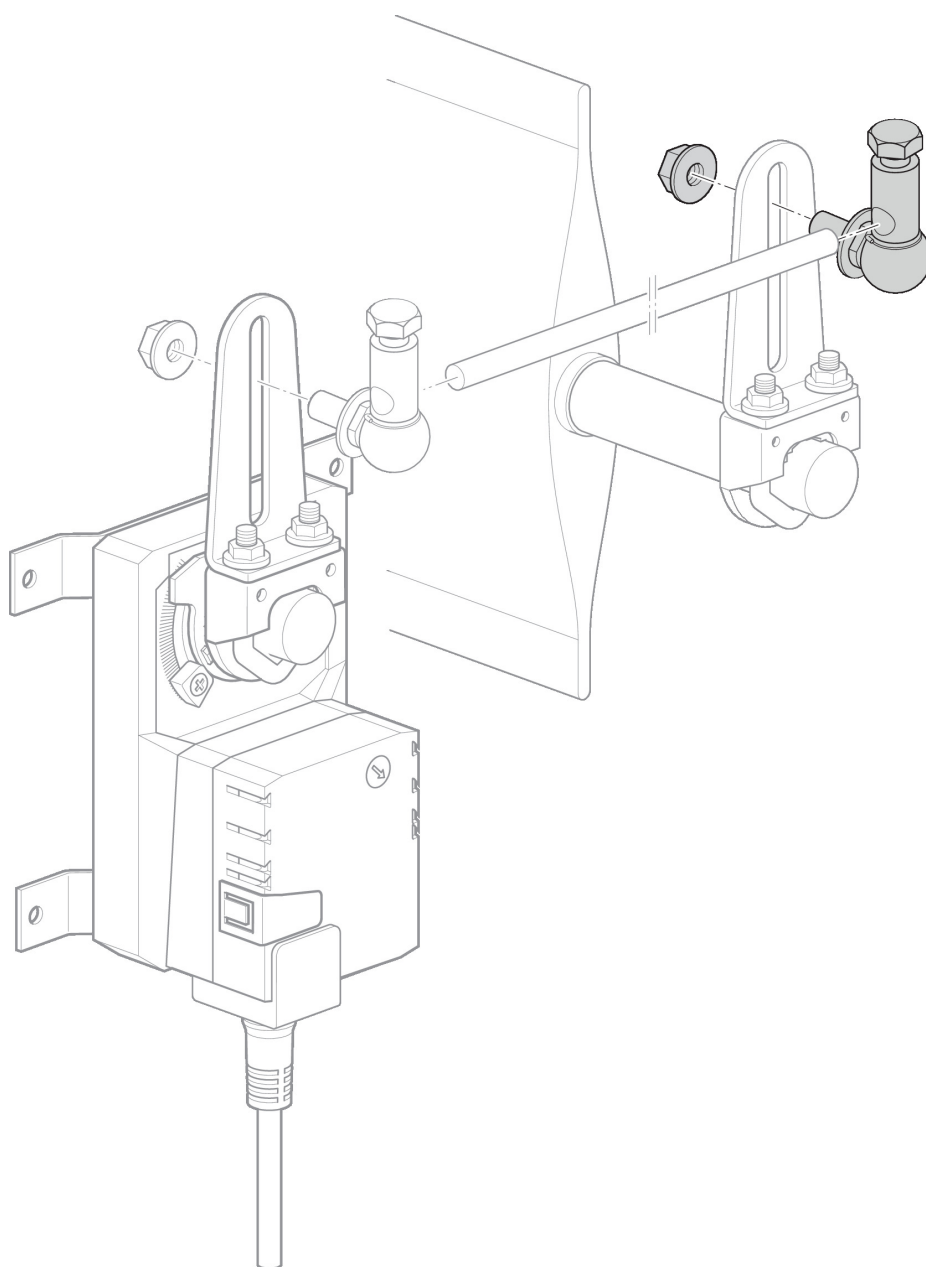
**Műszaki adatok**

Tömeg	Tömeg	0.063 kg
	Csomagolási mennyiség	10 darabos multipack csomag.

Termékjellemzők

Felhasznált anyagok	Horganyzott acél
----------------------------	------------------

Alkalmazás Használható a következőkhöz: LF., LMQ..A, NF..A, NKQ..A, NM..A, NMC..A, NMQ..A, SF..A, SM..A, SMC..A, SMD..A, TF..


Méretetek
Méretjelölő ábrák
