

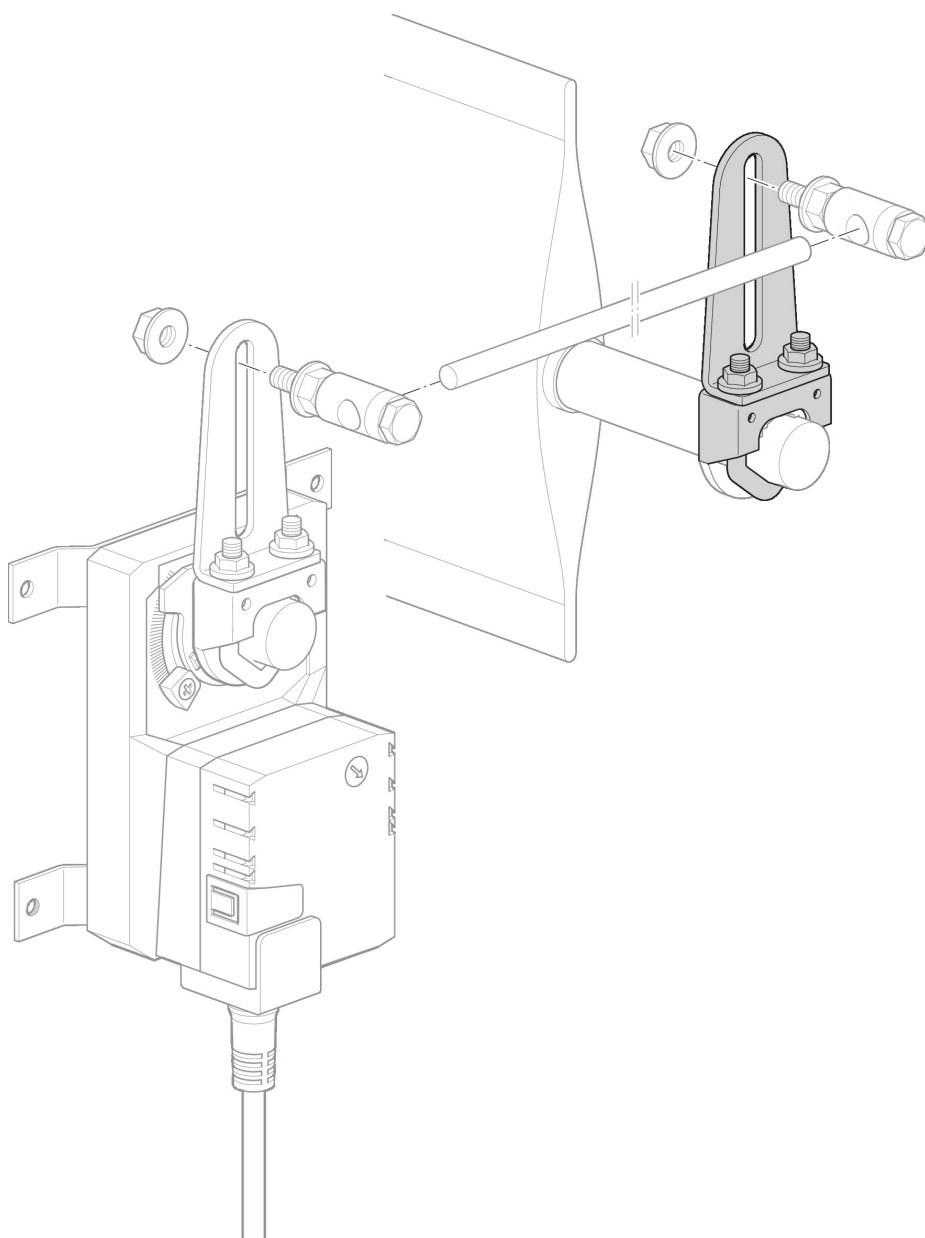
Műszaki adatok

Tömeg	Tömeg	0.10 kg
-------	-------	---------

Termékjellemzők

Felhasznált anyagok Horganyzott acél

Alkalmazás Használható a következőkhöz: LF., LMQ..A, NF..A, NKQ..A, NM..A, NMC..A, NMD..A, NMQ..A, SF..A, SM..A, SMC..A, SMD..A, SMQ..A, TF..



Méretetek

Méretjelölő ábrák

