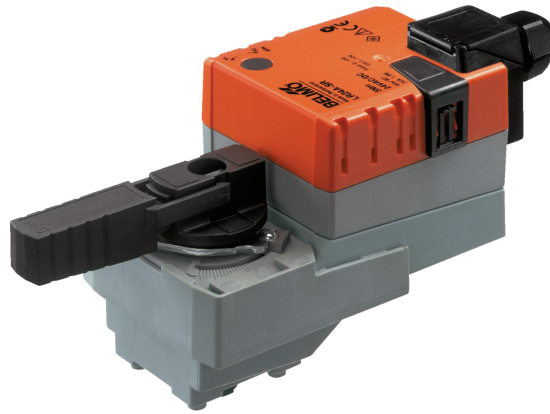


Kommunikációképes forgóhajtómű
golyóscsapokhoz

- Hajtómű forgatónyomatéka 5 Nm
- Névleges feszültség AC/DC 24 V
- Vezérlés moduláló, kommunikációképes 2...10 V változó
- Állás visszajelzés 2...10 V változó
- Kommunikáció Belimo MP-Bus csatlakozáson keresztül
- Érzékelőjelek átalakítása



A kép eltérhet a terméktől

Műszaki adatok

Elektromos adatok	Névleges feszültség	AC/DC 24 V
	Névleges feszültséghez tartozó frekvencia	50/60 Hz
	Névleges feszültségtartomány	AC 19.2...28.8 V / DC 21.6...28.8 V
	Energiafogyasztás működés alatt	2.5 W
	Energiafogyasztás nyugalmi helyzetben	1.3 W
	Áramfelvétel vezeték-méretezéshez	5 VA
	Tápellátás/vezérlés csatlakozása	Sorkapcsok 4 mm ² (kábel: ø4...10 mm, 4 eres)
	Párhuzamos működés	Igen (vegye figyelembe a teljesítményadatokat)
Adatbusz kommunikáció	Kommunikatív vezérlés	MP-Bus
	Csomópontok száma	MP-Bus max. 8
Működési adatok	Hajtómű forgatónyomatéka	5 Nm
	Y működési tartomány	2...10 V
	Bemeneti ellenállás	100 kΩ
	Y működési tartomány változtatható	Kezdő pont 0,5...30 V Végpont 2.5...32 V
	Opcionális üzemmódok	nyit/zár 3 pontos (csak AC) Moduláló (DC 0...32 V)
	U pozíció-visszajelzés	2...10 V
	U pozíció-visszajelzés megjegyzés	Max. 0.5 mA
	U pozíció-visszajelzés változtatható	Kezdő pont 0,5...8 V Végpont 2.5...10 V
	Pozíció pontossága	±5%
	Kézi felülbírlás	lezárható nyomógombbal
	Hajtómű futásidője	90 s / 90°
	Motor futásidő változtatható	35...150 s
	A hajtómű hangteljesítményszintje	35 dB(A)
	Beállítási tartománya adaptálása	manuális (az első bekapcsoláskor automatikus)
	Adaptációs beállítási tartomány változtatható	Nincs művelet Adaptáció bekapcsoláskor Adaptálás a kézi felülbírló gomb megnyomása után
	Felülbírló vezérlés	MAX (maximum pozíció) = 100% MIN (minimum pozíció) = 0% ZS (közbenső helyzet, csak AC) = 50%
	Felülbírló vezérlés változtatható	MAX = (MIN + 33%)...100% MIN = 0%...(MAX - 33%) ZS = MIN...MAX

Műszaki adatok

Működési adatok	Pozíciójelzés	Mechanikus, dugaszolható
Biztonsági adatok	IEC/EN érintésvédelmi osztály	III, Földeletlen érintésvédelmi törpefeszültség (SELV)
	Tápforrás UL	Class 2 Supply
	IEC/EN védelmi szint	IP54
	NEMA/UL védelmi szint	NEMA 2
	Ház	UL Enclosure Type 2
	EMC	CE a 2014/30/EU alapján
	IEC/EN tanúsítvány	IEC/EN 60730-1 és IEC/EN 60730-2-14
	UL Approval	cULus az UL60730-1A, UL60730-2-14 and CAN/CSA E60730-1 szerint A hajtómű UL jelölése függ a használati helyszíntől, és a készülék UL kompatibilitásától.
	Művelet típusa	1. típus
	Tápellátás/vezérlés névleges impulzusfeszültsége	0.8 kV
	Szennyezési szint	3
	Környezeti páratartalom	Max. 95% RH, nem kondenzálódó
	Környezeti hőmérséklet	-30...50°C [-22...122°F]
	Tárolási hőmérséklet	-40...80°C [-40...176°F]
Karbantartási igény	karbantartásmentes	
Tömeg	Tömeg	0.43 kg

Biztonsági megjegyzések


- Ez az eszköz helyhez kötött fűtő-, szellőző- és légkondicionáló rendszerekhez készült, és nem használható a megadott alkalmazási területétől eltérő módon, különösen repülőgépekben vagy bármi más légi közlekedési módokban.
- Kültéri alkalmazás: Csak akkor lehetséges, ha az eszközre nem hat közvetlenül (tenger)víz, hó, jég, napfény vagy agresszív gázok, és ha biztosítva van, hogy a környezeti feltételek mindig az adatlapon megadott határértékeken belül maradnak.
- A beszerelést kizárólag az erre jogosult szakszemélyzet végezheti. Beszereléskor kérjük, figyeljen az összes érvényes törvényi vagy intézményi előírásra.
- A forgásirány megváltoztatására szolgáló kapcsolót kizárólag az arra feljogosított szakemberek állíthatják. A forgásirány különösen a fagyvédelmi körben nem fordítható meg.
- A készüléket kizárólag a gyártás helyén szabad felnyitni. Nem tartalmaz olyan alkatrészeket, melyet a felhasználó cserélhet ki vagy szerelhet meg.
- A készülék elektromos alkatrészeket tartalmaz és tilos a háztartási hulladékkal együtt kiselejtezni. Vegyen figyelembe minden helyileg érvényes előírást és követelményt.

Termékjellemzők
Üzem mód Hagyományos működtetés:

A hajtóművet 0...10 V egyenfeszültségű szabványos vezérlőjel vezérli (vegye figyelembe a működési tartományt), és a vezérlőjel által meghatározott pozícióba mozgatja. Az U mérési feszültség a hajtómű 0...100%-os pozíciójának elektromos kijelzését szolgálja, valamint más hajtóművek vezérlő jeleként is szolgálhat.

Bus üzemelés:

A hajtómű az MP-Bus-on keresztül kapja a digitális vezérlő jelzést a magasabb szintű vezérlőtől, és elmozdul a meghatározott állásba. Az U csatlakozás kommunikációs illesztőfelületként működik, nem biztosítja az analóg mérési feszültséget.

Termékjellemzők

Szenzorok jelátalakítója	Érzékelő csatlakoztatási lehetőségek (passzív vagy aktív érzékelő illetve kontaktérintkező). Az MP hajtómű analóg/digitális konverterként továbbítja az érzékelők jeleit, az MP Bus-tól egy magasabb szintű rendszer felé.
Konfigurálható eszköz	A gyári beállítások lefedik a legtöbb alkalmazást. A különálló paraméterek módosításához használja a Belimo Assistant 2-t.
Egyszerű közvetlen felszerelés	Egyszerű közvetlen felszerelés a golyóscsapra egyetlen központi csavarral. Az összeszerelő eszköz a dugaszoló csatlakozó helyzetjelzőben található. A beszerelés iránya a golyóscsaphoz képest 90°-os lépésekben kiválasztható.
Kézi felülbírlás	A kézi felülírás nyomógombbal megvalósítható (a fogaskerék mindaddig ki van akasztva, amíg a gombot nyomva tartják vagy zárva marad).
Beállítható elfordulási szög	Az elfordulásszög mechanikus ütközőkkel állítható be.
Magas funkcionalitású megbízhatóság	A hajtómű túlterhelésvédelemmel rendelkezik, nincs szükség végálláskapcsoló és automatikus ütközők alkalmazására, amikor eléri a végzáró elemet
Kiindulási helyzet	A tápfeszültség első bekapcsolásakor, vagyis az első üzembe helyezés során, a hajtómű egy adaptálást végez, mely során a működési tartomány és az állásviszajelzés a mechanikus állítási tartományhoz igazodik. A hajtómű ezután a vezérlő jel által megadott állásba mozog. Gyári beállítás: Y2 (balra forgó).
Adaptáció és szinkronizálás	Az adaptálás kézzel az „Adaptálás” gomb megnyomásával vagy a Belimo Assistant 2 segítségével indítható. Az adaptálás során mindkét mechanikus végállásütközőt érzékeli a rendszer (teljes állítási tartomány). A kézi felülbírló gomb megnyomását követően a rendszer automatikus szinkronizálást hajt végre. A szinkronizálás az alapállásban történik (0%). A hajtómű ezután a vezérlő jel által megadott állásba mozog. A Belimo Assistant 2 segítségével számos beállítás elvégezhető.

Tartozékok

Eszközök	Leírás	Típus
	Service-Tool vezetékes és vezeték nélküli beállításhoz, helyszíni üzemeltetéshez és hibaelhárításhoz.	Belimo Assistant 2
	Belimo Assistant Link Bluetooth, USB / NFC és MP-Bus átalakító konfigurálható és kommunikációképes eszközökhöz	LINK.10
	Csatlakozókábel 5 m, A: RJ11 6/4 LINK.10, B: 6-tűs szervizcsatlakozóra csatlakoztatáshoz	ZK1-GEN
	Csatlakozókábel 5 m, A: RJ11 6/4 LINK.10, B: szabad vezetékű MP/PP sorkapocsra csatlakozáshoz	ZK2-GEN
Elektromos tartozékok	Leírás	Típus
	Segédkapcsoló 1x SPDT felerősíthető	S1A
	Segédkapcsoló 2x SPDT felerősíthető	S2A
	Helyzetjelző potenciométer 140 Ω felerősíthető	P140A
	Helyzetjelző potenciométer 1 kΩ felerősíthető	P1000A
	Helyzetjelző potenciométer 10 kΩ felerősíthető	P10000A
	MP-Bus tápellátás MP hajtóművekhez	ZN230-24MP
	Helyiség hőmérséklet-szabályozó 3 sorozattal	CR24-A3
	Helyiség hőmérséklet-szabályozó 3 sorozattal	CR24-B3
	Helyiség hőmérséklet-szabályozó	CRK24-B1
Gatewayek	Leírás	Típus
	MP gateway BACnet MS/TP-hez	UK24BAC
	MP Gateway Modbus RTU-hoz	UK24MOD

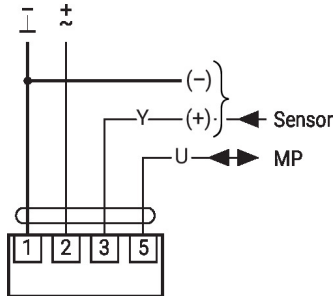
Elektromos beszerelés



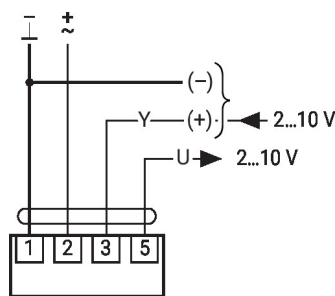
Megtáplálás leválasztó transzformátorról (galvanikus leválasztás).
Párhuzamosan más hajtóműveket is csatlakoztathat. Vegye figyelembe a teljesítményadatokat.

A forgásirány kapcsoló fedett. Gyári beállítás: forgásirány Y 2.

MP-Bus



AC/DC 24 V, folytonos

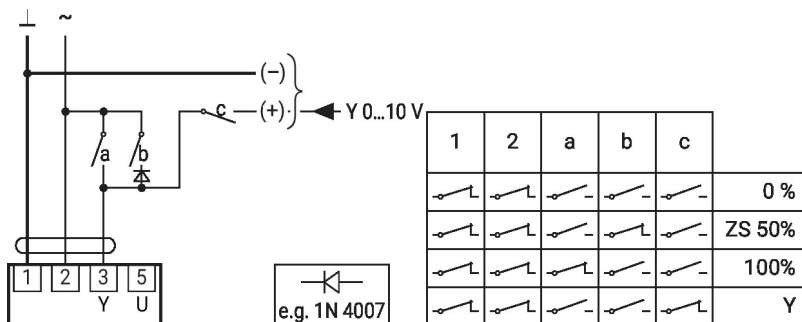


1	2	3	
		2 V	A-AB = 0%
		10 V	A-AB = 100%

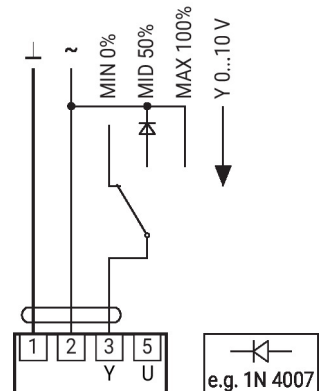
További elektromos szerelések

Függvények alapértékekkel (hagyományos mód)

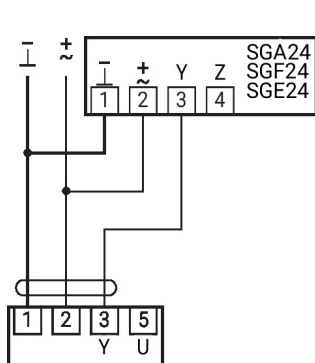
Túlterhelés-szabályozás és korlátozás AC 24 V relével



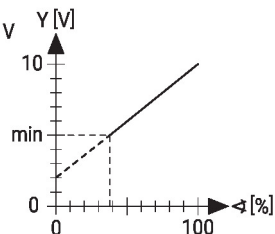
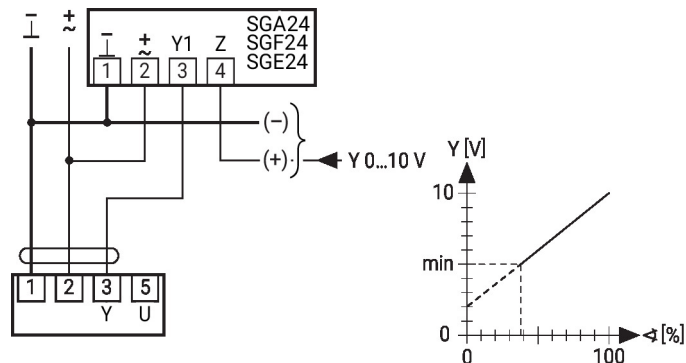
Vezérlés felülírása AC 24 V forgókapcsolóval



0...100% távoli vezérlés SG..
pozíciójelzővel

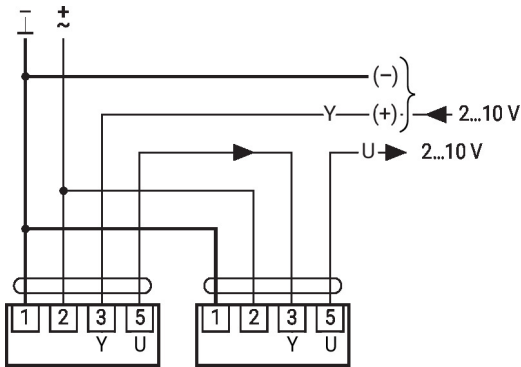


Minimum korlát SG..pozíciójelzővel

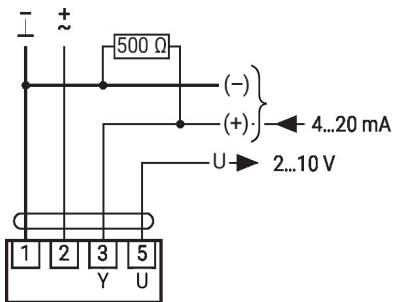


További elektromos szerelések
Függvények alapértékekkel (hagyományos mód)

Elsődleges/másodlagos működés (pozíciótól függő)

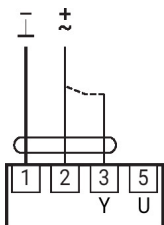


Vezérlés 4...20 mA árammal külső ellenálláson keresztül


Figyelem:

A működési tartományt DC 2...10 V-ra kell beállítani.
Az 500 ohmos ellenállás a 4...20 mA áramjelet DC 2...10V feszültségjellé alakítja.

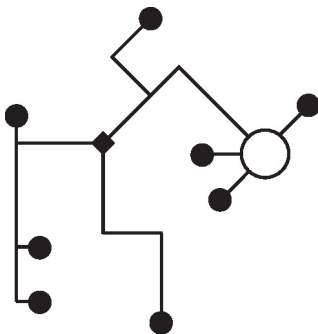
Működési adatok


Eljárás

1. Csatlakoztassa a 24 V-ot az 1-es és 2-es csatlakozásra
2. Bontsa a 3-as csatlakozót:
 - L. forgásirány: a hajtómű balra forog
 - R. forgásirány: a hajtómű jobbra forog
3. A 2. és 3. csatlakozó rövidzár:
 - a hajtómű ellentétes irányban mozog

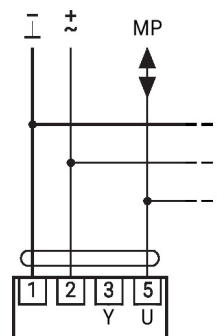
Függvények alapértékekkel (hagyományos mód)

MP-Bus hálózati topológia



A hálózati topológia tekintetében nem létezik korlátozás (csillag, gyűrű, fa és ezek keveréke is engedélyezett).
Betáplálás és kommunikáció egyben és ugyanazzal a 3-vezetékes kábellel

- nincs szükség árnyékolásra vagy érsodrásra
- nincs szükség végellenállásra

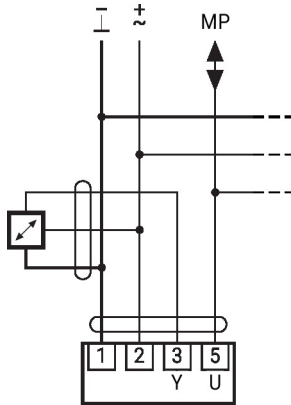


Max. 8 kiegészítő MP-Bus csomópont

További elektromos szerelések

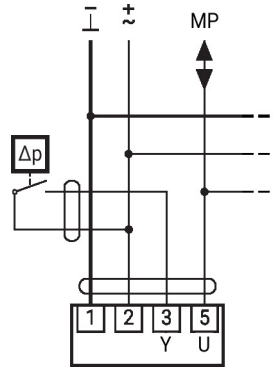
Függvények alapértékekkel (hagyományos mód)

Aktív érzékelők csatlakoztatása



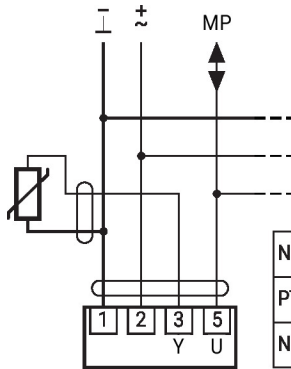
- Max. 8 kiegészítő MP-Bus csomópont
- Tápellátás AC/DC 24 V
- DC 24 V
- Kimenő jel 0...10 V (max. 0...32 V)
- Felbontás 30 mV

Külső kapcsolóérintkező csatlakozása



- Max. 8 kiegészítő MP-Bus csomópont
- Kapcsolási áram 16 mA 24 V esetén
- A működési tartomány kezdőpontját az MP hajtóműhöz kell konfigurálni ≥ 0.5 V értéként

Passzív érzékelők csatlakozása

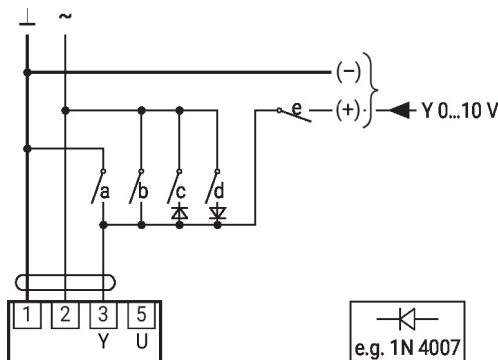


Ni1000	-28...+98°C	850...1600 Ω ²⁾
PT1000	-35...+155°C	850...1600 Ω ²⁾
NTC	-10...+160°C ¹⁾	200 Ω...60 kΩ ²⁾

- 1) A típustól függően
 - 2) A felbontás 1 ohm
- Ajánlatos a mért érték kompenzációja

Funkciók speciális paraméterekkel (konfiguráció szükséges)

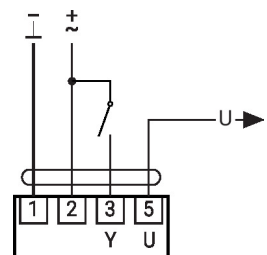
Felülbírálás és korlátozás AC 24 V relével



1	2	a	b	c	d	e	
⎓	⎓	⎓	⎓	⎓	⎓	⎓	Close ¹⁾
⎓	⎓	⎓	⎓	⎓	⎓	⎓	MIN
⎓	⎓	⎓	⎓	⎓	⎓	⎓	ZS
⎓	⎓	⎓	⎓	⎓	⎓	⎓	MAX
⎓	⎓	⎓	⎓	⎓	⎓	⎓	Open
⎓	⎓	⎓	⎓	⎓	⎓	⎓	Y

e.g. 1N 4007

Vezérlés nyit/zár



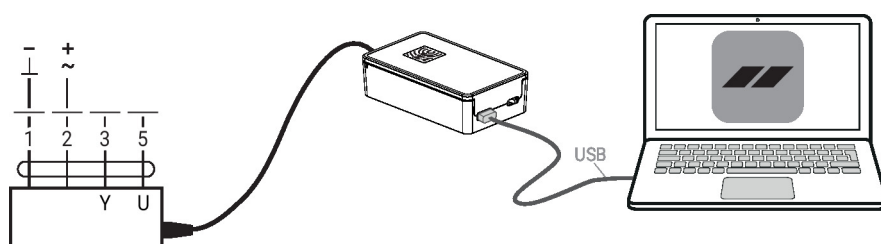
A Belimo Assistant 2 segítségével a készülék paramétereit módosíthatók. A Belimo Assistant 2 mobiltelefonon, táblagépen vagy számítógépen is használható. A rendelkezésre álló csatlakozási lehetőségek attól függően változnak, hogy milyen hardverre van telepítve a Belimo Assistant 2.

A Belimo Assistant 2-vel kapcsolatos további információkért olvassa el a Gyors útmutató - Belimo Assistant 2 című dokumentumot.

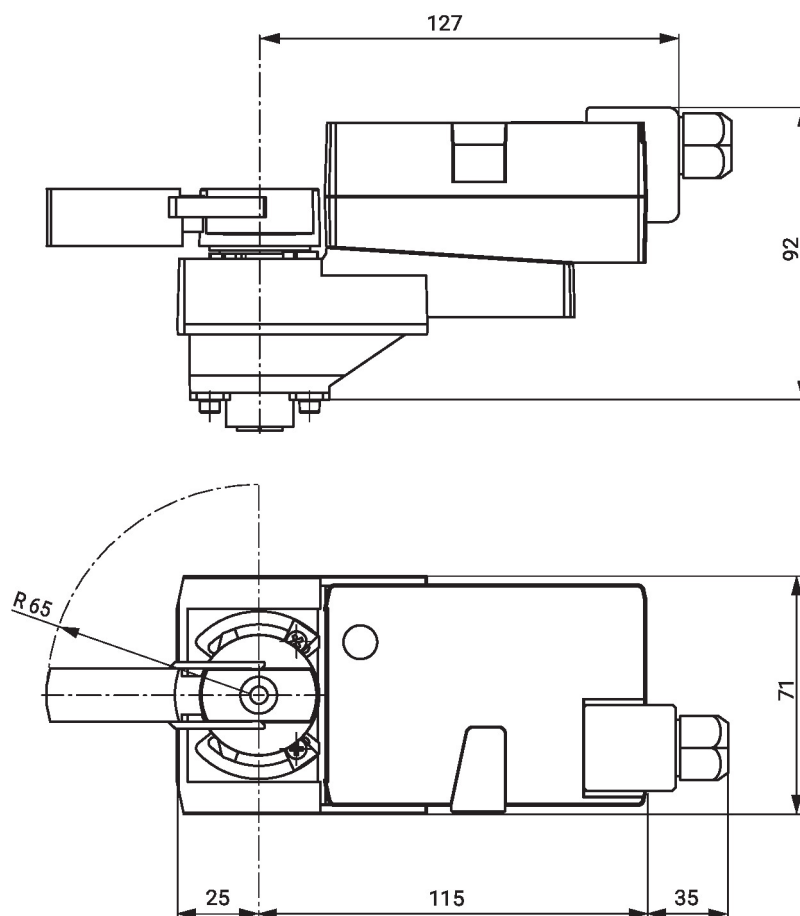


Vezetékes csatlakozás

A Belimo eszközök hozzáférhetők a Belimo Assistant Link a számítógép vagy laptop USB-portjához valamint az eszközön lévő szervizaljzathoz vagy MP-Busvezetékhez csatlakoztatásával.



Méretetek



További dokumentáció

- MP együttműködő partnerek áttekintése
- Szerszámcsatlakozások
- Az MP-Bus technológia bemutatása
- Teljes termékválaszték vizes alkalmazásokhoz
- Adatlapok golyóscsapokhoz
- Beszerelési útmutatók hajtóművekhez és/vagy golyóscsapokhoz
- Általános megjegyzések a projekttervezéshez
- Gyors útmutató - Belimo Assistant 2