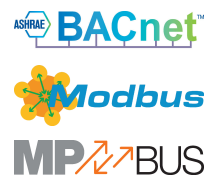


Kommunikációképes szelephajtómű 2 járatú és 3 járatú szabályozószelepekhez

- Működtető erő 500 N
- Névleges feszültség AC/DC 24 V
- Vezérlés moduláló, kommunikációképes, hibrid
- Löklet 15 mm
- Kommunikáció BACnet MS/TP-n, Modbus RTU-n, Belimo MP Bus-on vagy hagyományos vezérlésen keresztül.
- Érzékelőjelek átalakítása



Műszaki adatok

Elektromos adatok	Névleges feszültség	AC/DC 24 V
	Névleges feszültséghez tartozó frekvencia	50/60 Hz
	Névleges feszültségtartomány	AC 19.2...28.8 V / DC 21.6...28.8 V
	Energiafogyasztás működés alatt	2 W
	Energiafogyasztás nyugalmi helyzetben	1.5 W
	Áramfelvétel vezeték-méretezéshez	4 VA
	Tápellátás/vezérlés csatlakozása	Kábel 1 m, 6x 0.75 mm ²
Adatbusz kommunikáció	Kommunikatív vezérlés	BACnet MS/TP Modbus RTU (gyári beállítás) MP-Bus
	Csomópontok száma	BACnet / Modbus lásd az illesztőfelület leírást MP-Bus max. 8
Működési adatok	Motor állítóereje	500 N
	Y működési tartomány	2...10 V
	Y működési tartomány változtatható	0.5...10 V
	U pozíció-visszajelzés	2...10 V
	U pozíció-visszajelzés megjegyzés	Max. 0.5 mA
	U pozíció-visszajelzés változtatható	Kezdő pont 0,5...8 V Véggpont 2...10 V
	Pozíció pontossága	±5%
	Kézi felülbírlás	lezárható nyomógombbal
	Löklet	15 mm
	Hajtómű futásideje	150 s / 15 mm
	Motor futásidő változtatható	90...150 s
	A hajtómű hangteljesítményszintje	45 dB(A)
	Beállítási tartománya adaptálása	manuális (az első bekapcsoláskor automatikus)
	Adaptációs beállítási tartomány változtatható	Nincs művelet Adaptáció bekapcsoláskor Adaptálás a kézi felülbírló gomb megnyomása után
	Vezérlés felülbírlása, vezérlés busz kommunikációval	MAX (maximum pozíció) = 100% MIN (minimum pozíció) = 0% ZS (közbenső helyzet) = 50%
	Felülbírló vezérlés változtatható	MAX = (MIN + 33%)...100% ZS = MIN...MAX
	Pozíciójelzés	Mechanikus, 5...15 mm löket

Műszaki adatok

Biztonsági adatok	IEC/EN érintésvédelmi osztály	III, Földetlen érintésvédelmi törpefeszültség (SELV)
	Tápforrás UL	Class 2 Supply
	IEC/EN védelmi szint	IP54
	NEMA/UL védelmi szint	NEMA 2
	Ház	UL Enclosure Type 2
	EMC	CE a 2014/30/EU alapján
	IEC/EN tanúsítvány	IEC/EN 60730-1 és IEC/EN 60730-2-14
	UL Approval	cULus az UL60730-1A, UL60730-2-14 and CAN/CSA E60730-1 szerint A hajtómű UL jelölése függ a használati helyszíntől, és a készülék UL kompatibilitásától.
	Művelet típusa	1. típus
	Tápellátás/vezérlés névleges impulzusfeszültsége	0.8 kV
	Szennyezési szint	3
	Környezeti páratartalom	Max. 95% RH, nem kondenzálódó
	Környezeti hőmérséklet	0...50°C [32...122°F]
	Tárolási hőmérséklet	-40...80°C [-40...176°F]
Karbantartási igény	karbantartásmentes	
Tömeg	Tömeg	1.2 kg

Biztonsági megjegyzések


- Ez az eszköz helyhez kötött fűtő-, szellőző- és légkondicionáló rendszerekhez készült, és nem használható a megadott alkalmazási területétől eltérő módon, különösen repülőgépekben vagy bármi más légi közlekedési módokban.
- A kültéri alkalmazásokra csak akkor van lehetőség, ha az eszköz nincs közvetlenül kitéve (tenger)víznek, hónak, jégnek, napsugárzásnak vagy agresszív gázoknak, valamint biztosított, hogy a környezeti körülmények mindenkor az adatlapnak megfelelő küszöbértékeken belül maradnak.
- A beszerelést kizárólag az erre jogosult szakember végezheti. Beszereléskor kérjük, figyeljen az összes érvényes törvényi vagy intézményi előírásra.
- A mozgásirány megváltoztatására szolgáló kapcsolót és így a zárási pontot csak arra feljogosított szakemberek állíthatják. A mozgás iránya kritikus fontosságú, különösen a fagyásvédelemre szolgáló áramkörök esetében.
- A készüléket kizárólag a gyártás helyén szabad felnyitni. Nem tartalmaz olyan alkatrészeket, melyet a felhasználó cserélhet ki vagy szerelhet meg.
- A kábeleket tilos eltávolítani a készülékből.
- A készülék elektromos alkatrészeket tartalmaz és tilos a háztartási hulladékkal együtt kiselejtezni. Vegyen figyelembe minden helyileg érvényes előírást és követelményt.

Termékjellemzők

Üzem mód	A hajtómű integrált interfésszel van ellátva a BACnet MS/TP, Modbus RTU és MP-Bus rendszerekhez. Fogadja a digitális vezérlőjelet a vezérlőrendszerrel, és visszaadja az aktuális állapotot.
Szenzorok jelátalakítója	Érintkező csatlakoztatási lehetőségek (passzív, aktív vagy kapcsolóérintkező). Ennek következtében az érzékelő analóg jele könnyen digitalizálható és továbbítható a bus rendszerhez: BACnet, Modbus vagy MP-Bus.

Termékjellemzők

Paraméterezhető hajtóművek	<p>A gyári beállítások lefedik a legtöbb alkalmazást. Az egyes paraméterek a Belimo Assistant 2 vagy a ZTH EU segítségével módosíthatók.</p> <p>A busz rendszer kommunikációs paramétereit (cím, átviteli sebesség, stb.) a ZTH EU egység tartalmazza. Amennyiben az áramforrás csatlakoztatásakor a hajtóművön lévő „Address” (cím) gombot lenyomva tartja, a rendszer a kommunikációs paramétereket a gyári beállítás értékeire állítja.</p> <p>Gyors címzés: a BACnet és a Modbus címek alternatív beállításához használja a hajtómű gombjait és jelölje ki az 1...16 értékeket. A kijelölt értéket a rendszer hozzáadja az „alapcím” paraméterhez és így létrehozza a BACnet és a Modbus címet.</p>
Analóg - kommunikációs kombináció (hibrid üzemmód)	<p>Az analóg vezérlő jelen alapuló vezérlés esetén is használhatja a BACnet vagy a Modbus interfészt a kommunikációképes állásviszajelzéshez</p>
Egyszerű közvetlen felszerelés	<p>A szabályzó szelep egyszerű közvetlen beszerelése alakzáró csöves rögzítőbilincsek segítségével történik. A hajtómű a szelep nyakánál 360°-ban elfordítható.</p>
Kézi felülbírlás	<p>A kézi felülírás nyomógombbal megvalósítható (a fogaskerék mindaddig ki van akasztva, amíg a gombot nyomva tartják vagy zárva marad).</p> <p>A lökethossz egy imbuszkulcs segítségével állítható (4 mm), melyet a hajtómű felső részénél kell beilleszteni. A szeleptengely akkor tágul, ha a kulcs az óramutató járásával megegyező irányba fordul.</p>
Magas funkcionalitású megbízhatóság	<p>A hajtómű túlterhelésvédelemmel rendelkezik, nincs szükség végálláskapcsoló és automatikus ütközők alkalmazására, amikor eléri a végzáró elemet</p>
Kiindulási helyzet	<p>Gyári beállítás: a hajtómű szelepszára visszahúzódik.</p> <p>Ha a szállítmány szelep-hajómű kombinációkat is tartalmaz, a mozgás iránya a szelep zárási pontjának megfelelően van beállítva.</p> <p>A tápfeszültség első bekapcsolásakor, vagyis az első üzembe helyezés során, a hajtómű egy adaptálást végez, mely során a működési tartomány és az állásviszajelzés a mechanikus állítási tartományhoz igazodik.</p> <p>A hajtómű ezután a vezérlő jel által megadott állásba mozog.</p>
Adaptáció és szinkronizálás	<p>Az adaptálás kézzel az „Adaptálás” gomb megnyomásával vagy a Belimo Assistant 2 segítségével indítható. Az adaptálás során mindkét mechanikus végállásütközőt érzékeli a rendszer (teljes állítási tartomány).</p> <p>Az automatikus szinkronizálás a kézi felülbírló gomb megnyomása után paraméterezhető. A szinkronizálás az alapállásban történik (0%).</p> <p>A hajtómű ezután a vezérlő jel által megadott állásba mozog.</p> <p>A Belimo Assistant 2 segítségével számos beállítás elvégezhető.</p>
Mozgásirány beállítása	<p>Működtetésekor, normál működés közben a löketirány kapcsolóval megváltoztatja a mozgásirányát.</p>

Tartozékok

Eszközök	Leírás	Típus
	Service-Tool, ZIP USB funkcióval, paraméterezhető és kommunikatív Belimo hajtóművekhez, VAV szabályozóhoz és HVAC teljesítmény-eszközökhöz	ZTH EU
	Szerviz eszköz vezetékes és vezeték nélküli beállításához, helyszíni üzemeltetéshez és hibaelhárításhoz.	Belimo Assistant 2
	Adapter Service-Tool ZTH-hez	MFT-C
	Csatlakozókábel 5 m, A: RJ11 6/4 ZTH EU, B: 6-tűs szervizcsatlakozóra csatlakoztatáshoz	ZK1-GEN
	Csatlakozókábel 5 m, A: RJ11 6/4 ZTH EU, B: szabad vezetékű MP/PP sorkapocsra csatlakozáshoz	ZK2-GEN

Tartozékok

Elektromos tartozékok

Leírás

Tengelyfűtés LV., NV., SV.. hajtómű esetén

Típus

ZH24-1-A

Elektromos beszerelés


Megtáplálás leválasztó transzformátorról (galvanikus leválasztás).

A löketirány-kapcsoló gyári beállítása: a hajtómű szelepszár visszahúzott állapotában van (▲).

A BACnet MS/TP / Modbus RTU vezetékek kábelezését a vonatkozó RS-485 szabályok szerint kell elvégezni.

A Modbus / BACnet: a betáplálás és a kommunikáció galvanikusan nem szigeteltek. Csatlakoztassa az eszközök földelését egymáshoz.

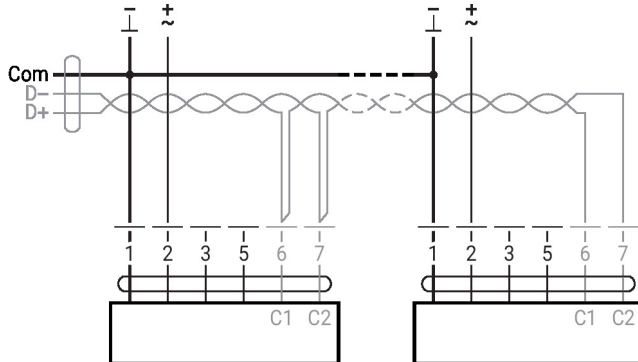
Vezetékszínek:

- 1 = fekete
- 2 = piros
- 3 = fehér
- 5 = narancssárga
- 6 = rózsaszín
- 7 = szürke

Funkciók:

- C1 = D- = A (ér 6)
- C2 = D+ = B (ér 7)

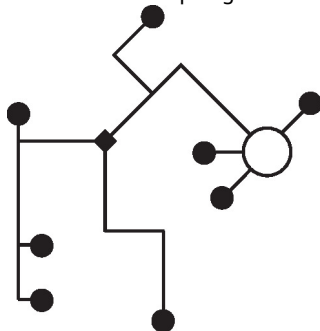
BACnet MS/TP / Modbus RTU



További elektromos szerelések

Függvények alapértékekkel (hagyományos mód)

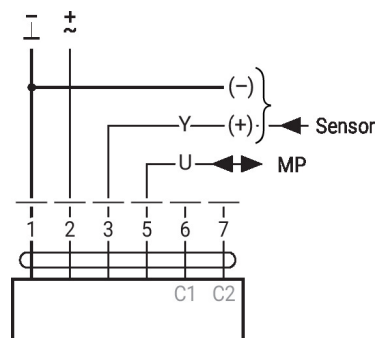
MP-Bus hálózati topológia



A hálózati topológia tekintetében nem létezik korlátozás (csillag, gyűrű, fa és ezek keveréke is engedélyezett). Betáplálás és kommunikáció egyben és ugyanazzal a 3-vezetékes kábellel

- nincs szükség árnyékolásra vagy érsodrásra
- nincs szükség végellenállásra

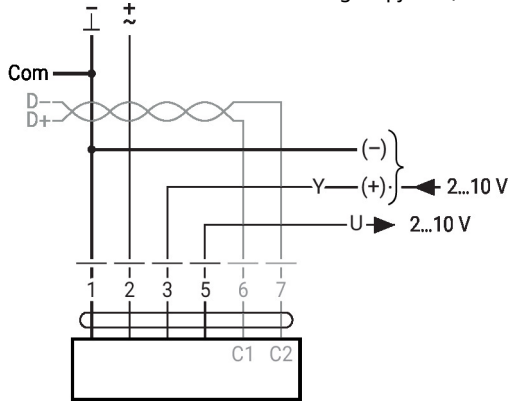
MP-Bus



További elektromos szerelések

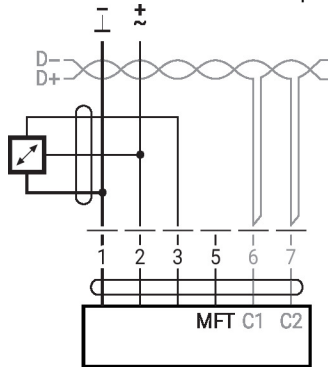
Funkciók speciális paraméterekkel (paraméterezés szükséges)

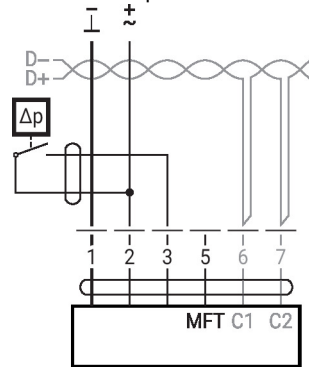
Modbus RTU / BACnet MS/TP analóg alapjellel (hibrid üzem)



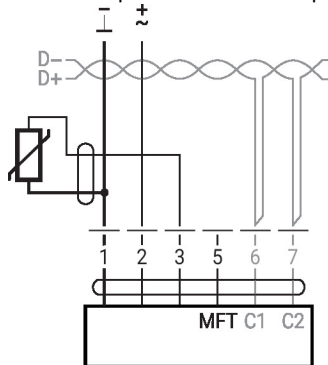
Érzékelő csatlakozása

Csatlakozás aktív érzékelőkkel, pl. 0...10 V 0...50°C esetén


 Lehetséges bemeneti
feszültségtartomány: 0...10 V
Felbontás 30 mV

 Csatlakozás kapcsolóérintkezővel, pl. Δp felügyelet

 Kapcsolóérintkező
követelményei: A
kapcsolóérintkezőnek 16 mA-es
áramot kell tudnia kapcsolni 24
V-nál.
A működési tartomány
kezdőpontját a MOD
hajtóművön kell paraméterezni
 ≥ 0.5 V értéként.

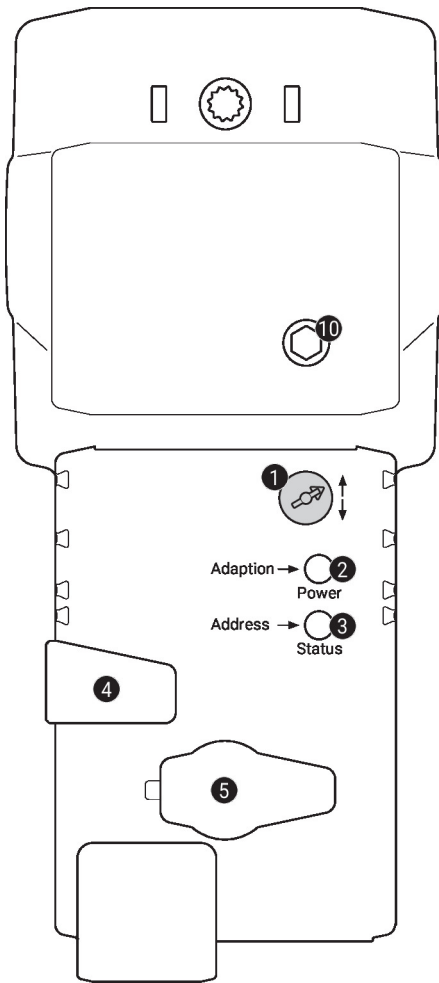
Csatlakozás passzív érzékelővel, pl. Pt1000, Ni1000, NTC



Ni1000	-28...+98°C	850...1600 Ω ²⁾
PT1000	-35...+155°C	850...1600 Ω ²⁾
NTC	-10...+160°C ¹⁾	200 Ω ...60 k Ω ²⁾

 1) típustól függően
2) A felbontás 1 ohm
Ajánlatos a mért érték
kompenzációja

Működtető vezérlőszervek és jelzőfények


1 Lökétirány kapcsoló

Átkapcsolás: a lökétirány megváltozik

2 Nyomógomb és zöld LED-kijelző

Ki: nincs tápellátás vagy hibás működés

Be: működik

Villanás: Címzés módban: a beállított címnek (1...16) megfelelően pulzál
Indításkor: visszaáll a gyári beállításokra (kommunikáció)

Nyomja meg a gombot: standard módban: elindítja a löketbeállítást
Címzés módban: megadott cím (1...16) jóváhagyása

3 Nyomógomb és sárga LED-kijelző

Ki: standard mód

Be: adaptálási vagy szinkronizálási folyamat aktív
vagy a hajtómű címzés módban van (a LED-kijelző zölden villog)

Vibrálás: BACnet / Modbus kommunikáció aktív

Nyomja meg a gombot: Működés közben (> 3 s): a címzés mód be- és kikapcsolása
Címzés módban: címbeállítás a gomb többszöri megnyomásával
Indításkor (> 5 s): gyári beállítások visszaállítása (kommunikáció)

4 Kézi felülbíráló gomb

Nyomja meg a gombot: a fogaskerék kiakad, a motor leáll, kézi felülírás lehetséges

Engedje el a gombot: a fogaskerék kapcsolódik, standard mód

5 Szervizdugasz

Paraméterezhető eszközök és Service-Toolok csatlakoztatásához

10 Kézi felülírás

Jobbra: a hajtómű szelepszára kinyúlik

Az óramutató járásával ellentétesen: a hajtómű szelepszára visszahúzódik

Szerviz

Gyors címezés

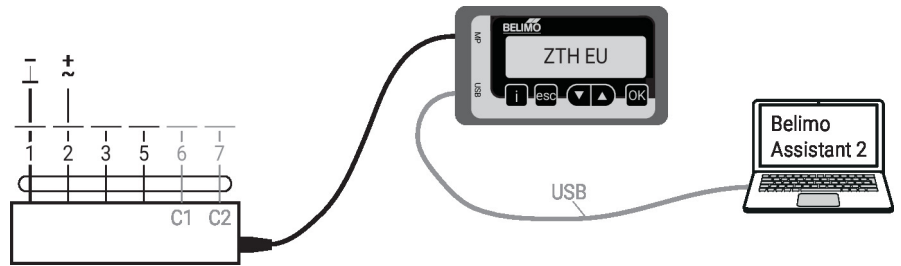
1. Nyomja meg és tartsa lenyomva a „Address” gombot, amíg a „Power” LED nem világít. A zöld „Power” LED a korábban beállított címnek megfelelően villog.
2. Állítsa be a címet az „Address” gomb megfelelő számú megnyomásával (1...16).
3. A LED zöld színnel villog, a megadott cím függvényében (1...16). Ha a cím helytelen, akkor a 2. lépés alapján elvégezheti a visszaállítását.
4. A cím megerősítéséhez nyomja meg a zöld „Adaptálás” gombot.

Ha a címet 60 másodpercen belül nem erősíti meg, a címzési eljárás befejeződik. Bármilyen elkezdett címmódosítás törlésre kerül.

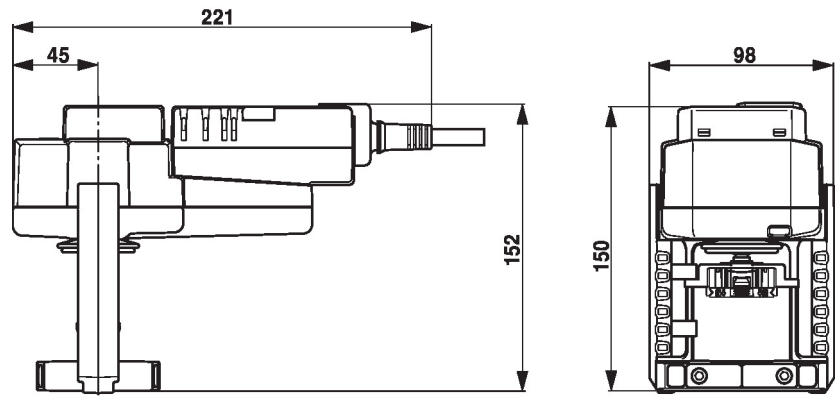
A kialakult BACnet MS/TP és Modbus RTU cím a következőkből áll össze: alapcím plusz rövid cím (például 100+7=107).

Szerviz

Vezetékes csatlakozás Az eszközt a ZTH EU a szervizaljzaton keresztül paraméterezheti. A bővített paraméterezéshez a Belimo Assistant 2 csatlakoztatható.



Méretek



További dokumentáció

- Szerszámcsatlakozások
- BACnet illesztőfelület-leírás
- Modbus illesztőfelület-leírás
- MP együttműködő partnerek áttekintése
- MP szótár
- Az MP-Bus technológia bemutatása
- Teljes termékválaszték vizes alkalmazásokhoz
- Adatlapok szabályozószelepekhez
- Beszerelési utasítások hajtóművekhez és/vagy szabályozószelepekhez
- Megjegyzések a projektervezéshez, 2 és 3 járatú szabályozószelepekhez
- Általános megjegyzések a projektervezéshez
- Gyors útmutató – Belimo Assistant 2