

Folytonos forgóhajtómű vészleállás funkcióval golyóscsapokhoz

- Hajtómű forgatónyomatéka 10 Nm
- Névleges feszültség AC/DC 24 V
- Vezérlés moduláló 0.5...10 V
- Állásvisszajelzés 0.5...10 V
- Zárt feszültségmentesség (NC)
- 2 beépített segédkapcsolóval



## Műszaki adatok

<b>Elektromos adatok</b>	Névleges feszültség	AC/DC 24 V
	Névleges feszültséghez tartozó frekvencia	50/60 Hz
	Névleges feszültségtartomány	AC 19.2...28.8 V / DC 21.6...28.8 V
	Energiafogyasztás működés alatt	3.5 W
	Energiafogyasztás nyugalmi helyzetben	2.5 W
	Áramfelvétel vezeték-méretezéshez	6 VA
	Segédkapcsoló	2x SPDT, 1x 10% / 1x 11...100%
	Segédkapcsoló kapcsolási teljesítménye	1 mA...3 A (0.5 A indukciós), DC 5 V...AC 250 V
	Tápellátás/vezérlés csatlakozása	Kábel 1 m, 4x 0.75 mm <sup>2</sup>
	Segédkapcsoló csatlakozása	Kábel 1 m, 6x 0.75 mm <sup>2</sup>
	Párhuzamos működés	Igen (vegye figyelembe a teljesítményadatokat)
<b>Működési adatok</b>	Hajtómű forgatónyomatéka	10 Nm
	Forgatónyomaték vészleállás funkció esetén	10 Nm
	Y működési tartomány	0.5...10 V
	Bemeneti ellenállás	100 kΩ
	U pozíció-visszajelzés	0.5...10 V
	U pozíció-visszajelzés megjegyzés	Max. 0.5 mA
	Pozíció pontossága	±5%
	Hajtómű mozgásiránya	Y = 0 (0 V = A - AB = 0%)
	A vészleállás funkció mozgásiránya	Tápellátás nélküli NC, zárt szelep (A - AB = 0%)
	Hajtómű mozgásiránya megjegyzés	L furatos szelepeknél (A - AB = 100%)
	Kézi felülbírállás	forgatókaros és reteszelőkapcsolós változat szerint
	Hajtómű futásideje	90 s / 90°
	Vészleállás funkció futásidő	<20 s @ -20...50°C / <60 s @ -30°C
	A hajtómű hangteljesítményszintje	45 dB(A)
Pozíciójelzés	Mechanikus	
Élettartam	Min. 60'000 vészleállás pozíció	
<b>Biztonsági adatok</b>	IEC/EN érintésvédelmi osztály	III, Földeletlen érintésvédelmi törpefeszültség (SELV)
	Tápforrás UL	Class 2 Supply
	Segédkapcsoló IEC/EN védelmi osztálya	II, megerősített szigetelés
	IEC/EN védelmi szint	IP54
	NEMA/UL védelmi szint	NEMA 2
	Burkolat	UL 2-es burkolattípus

**Műszaki adatok**

<b>Biztonsági adatok</b>	EMC	CE a 2014/30/EU alapján	
	Kisfeszültségű irányelv	CE a 2014/35/EU alapján	
	IEC/EN tanúsítvány	IEC/EN 60730-1 és IEC/EN 60730-2-14	
	UL Approval	cULus az UL60730-1A, UL60730-2-14 and CAN/CSA E60730-1 szerint A hajtómű UL jelölése függ a használati helyszíntől, és a készülék UL kompatibilitásától.	
	Művelet típusa	1.AA.B típus	
	Tápellátás/vezérlés névleges impulzus-feszültsége	0.8 kV	
	Segédkapcsoló névleges impulzus-feszültsége	2.5 kV	
	Szennyezési szint	3	
	Környezeti páratartalom	Max. 95% RH, nem kondenzálódó	
	Környezeti hőmérséklet	-30...50°C [-22...122°F]	
	Tárolási hőmérséklet	-40...80°C [-40...176°F]	
	Karbantartási igény	karbantartásmentes	
	<b>Tömeg</b>	Tömeg	2.2 kg

**Biztonsági megjegyzések**


- Ez az eszköz helyhez kötött fűtő-, szellőző- és légkondicionáló rendszerekhez készült, és nem használható a megadott alkalmazási területétől eltérő módon, különösen repülőgépekben vagy bármi más légi közlekedési módokban.
- A kültéri alkalmazásokra csak akkor van lehetőség, ha az eszköz nincs közvetlenül kitéve (tenger)víznek, hónak, jégnek, napsugárzásnak vagy agresszív gázoknak, valamint biztosított, hogy a környezeti körülmények mindenkor az adatlapnak megfelelő küszöbértékeken belül maradnak.
- A beszerelést kizárólag az erre jogosult szakember végezheti. Beszereléskor kérjük, figyeljen az összes érvényes törvényi vagy intézményi előírásra.
- A készüléket kizárólag a gyártás helyén szabad felnyitni. Nem tartalmaz olyan alkatrészeket, melyet a felhasználó cserélhet ki vagy szerelhet meg.
- A kábeleket tilos eltávolítani a készülékből.
- A készülék elektromos alkatrészeket tartalmaz és tilos a háztartási hulladékkal együtt kiselejtezni. Vegyen figyelembe minden helyileg érvényes előírást és követelményt.
- A hajtóműbe beépített két kapcsolót vagy tápfeszültséggel vagy biztonsági, extra alacsony feszültséggel kell működtetni. A tápfeszültség/biztonsági, extra alacsony feszültség kombináció alkalmazása tilos.

**Termékjellemzők**

<b>Üzem mód</b>	A hajtómű egy 0...10 V feszültségű szabványos vezérlő jellel van csatlakoztatva. A hajtómű a szelepet működési pozícióba mozgatja, és egyúttal megfeszíti a visszatérítő rugót. A tápfeszültség megszakadásakor a rugóenergia a szelepet visszafordítja a vészállás funkció pozíciójába.
<b>Egyszerű közvetlen felszerelés</b>	Egyszerű közvetlen felszerelés a golyóscsaphoz egyetlen csavarral. A beszerelés iránya a golyóscsaphoz képest 90°-os lépésekben kiválasztható.
<b>Kézi felülbírlás</b>	A szelep a kézi forgatókar segítségével működtethető manuálisan, és bármely pozícióban megállítható a retesz kapcsolóval. A kioldás manuálisan vagy automatikusan történik, az üzemi feszültség alkalmazásával.
<b>Beállítható elfordulási szög</b>	Az elfordulásszög mechanikus ütközőkkel állítható be.

**Termékjellemzők**
**Magas funkcionalitású megbízhatóság**

A hajtómű túlterhelésvédelemmel rendelkezik, nincs szükség végállskapcsoló és automatikus ütközők alkalmazására, amikor eléri a végzáró elemet

**Rugalmas jelzés**

A hajtómű egy rögzített beállítású segédkapcsolóval és egy állítható segédkapcsolóval rendelkezik. 10% vagy 11...100% elfordulásszög jelzését teszik lehetővé.

**Elektromos beszerelés**


**Megtáplálás leválasztó transzformátorról (galvanikus leválasztás).**

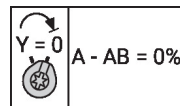
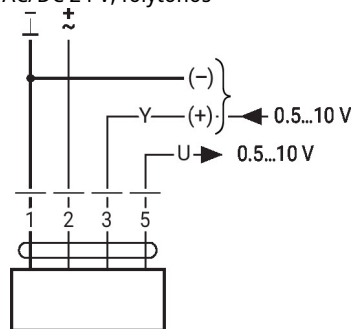
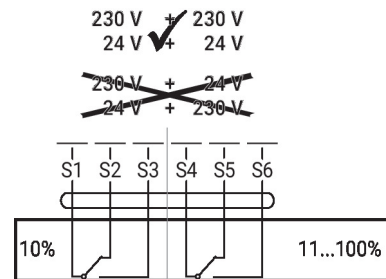
Párhuzamosan más hajtóműveket is csatlakoztathat. Vegye figyelembe a teljesítményadatokat.

**Vezetékszínek:**

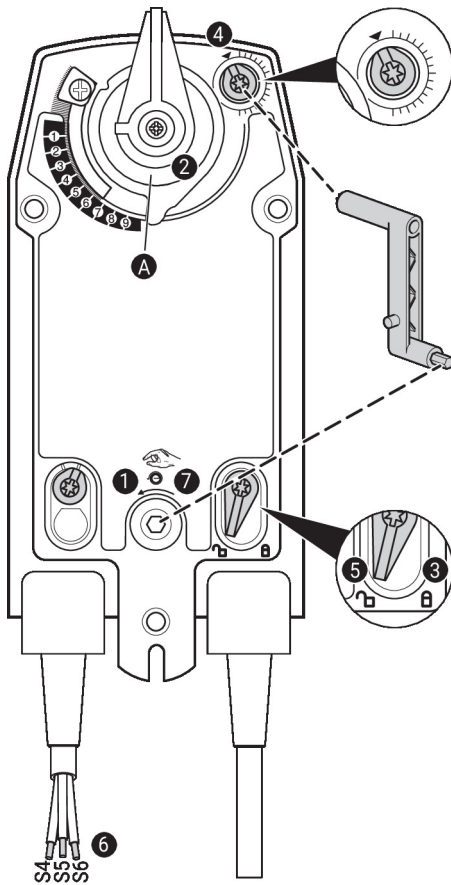
- 1 = fekete
- 2 = piros
- 3 = fehér
- 5 = narancssárga
- S1 = lila
- S2 = piros
- S3 = fehér
- S4 = narancssárga
- S5 = rózsaszín
- S6 = szürke

**Kapcsolási rajz**

AC/DC 24 V, folytonos


**Segédkapcsoló**


## Működtető vezérlőszervek és jelzőfények



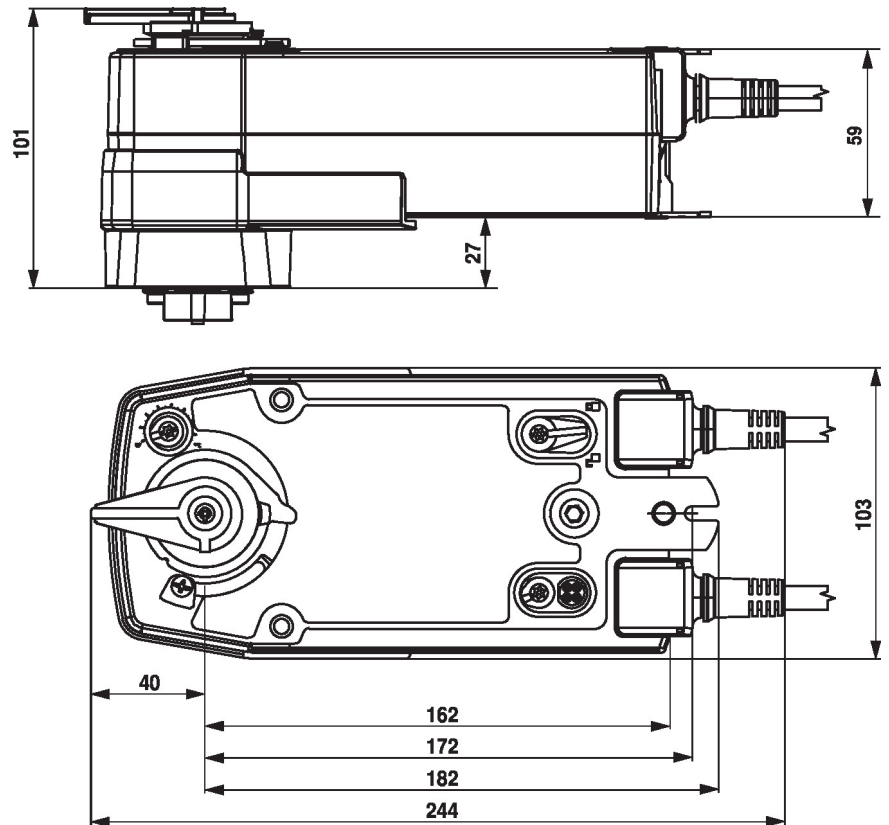
## Segédkapcsoló beállítások



**Megjegyzés:** A hajtóművön a beállításokat áramtalanított állapotban végezze.

A segédkapcsoló pozíciójának beállításához hajtva végre egymás után a **1** - **7** pontokat.

- 1 Kézi felülírás**  
Forgassa el a kézi hajtókart addig, amíg a kívánt kapcsolási pozíciót be nem állítja.
- 2 Rögzítőbilincs**  
Szegélyvonal **A** mutatja a hajtómű kívánt kapcsolási helyzetét a skálán.
- 3 Rögzítse a záróeszközt**  
Fordítsa a zárókapcsolót a „Zárt lakat” jelre.
- 4 Segédkapcsoló**  
Fordítsa el a forgatógombot addig, amíg a rovátká a nyíl szimbólumra nem mutat.
- 5 Nyissa ki a záróeszközt**  
Fordítsa el a zárókapcsolót a „nyitott lakat” jelre vagy nyissa ki a kézi hajtókkal.
- 6 Kábel**  
Csatlakoztassa a folytonosságtesztelőt a következőkhöz: S4 + S5 vagy S4 + S6.
- 7 Kézi felülírás**  
Forgassa a kézi hajtókart addig, amíg a kívánt kapcsolási helyzetbe nem áll, és ellenőrizze, hogy a folytonosságtesztelő a kívánt kapcsolási pontot mutatja-e.

**Méreték**

**További dokumentáció**

- Teljes termékválaszték vizes alkalmazásokhoz
- Adatlapok golyóscsapokhoz
- Beszerelési útmutatók hajtóművekhez és/vagy golyóscsapokhoz
- Általános megjegyzések a projektervezéshez