

Folytonos forgóhajtómű vészleállás funkcióval golyóscsapokhoz

- Hajtómű forgatónyomatéka 10 Nm
- Névleges feszültség AC/DC 24 V
- Vezérlés moduláló 0.5...10 V
- Állásvisszajelzés 0.5...10 V
- Zárt feszültségmentesség (NC)



## Műszaki adatok

<b>Elektromos adatok</b>	Névleges feszültség	AC/DC 24 V
	Névleges feszültséghez tartozó frekvencia	50/60 Hz
	Névleges feszültségtartomány	AC 19.2...28.8 V / DC 21.6...28.8 V
	Energiafogyasztás működés alatt	3.5 W
	Energiafogyasztás nyugalmi helyzetben	2.5 W
	Áramfelvétel vezeték-méretezéshez	6 VA
	Tápellátás/vezérlés csatlakozása	Kábel 1 m, 4x 0.75 mm <sup>2</sup>
	Párhuzamos működés	Igen (vegye figyelembe a teljesítményadatokat)
	<b>Működési adatok</b>	Hajtómű forgatónyomatéka
Forgatónyomaték vészleállás funkció esetén		10 Nm
Y működési tartomány		0.5...10 V
Bemeneti ellenállás		100 kΩ
U pozíció-visszajelzés		0.5...10 V
U pozíció-visszajelzés megjegyzés		Max. 0.5 mA
Pozíció pontossága		±5%
Hajtómű mozgásiránya		Y = 0 (0 V = A – AB = 0%)
A vészleállás funkció mozgásiránya		Tápellátás nélküli NC, zárt szelep (A – AB = 0%)
Hajtómű mozgásiránya megjegyzés		L furatos szelepeknél (A - AB = 100%)
Kézi felülbírállás		forgatókaros és reteszleőkapcsolós változat szerint
Hajtómű futásideje		90 s / 90°
Vészleállás funkció futásidő		<20 s @ -20...50°C / <60 s @ -30°C
A hajtómű hangteljesítményszintje		45 dB(A)
Pozíciójelzés	Mechanikus	
Élettartam	Min. 60'000 vészleállás pozíció	
<b>Biztonsági adatok</b>	IEC/EN érintésvédelmi osztály	III, Földeletlen érintésvédelmi törpefeszültség (SELV)
	Tápforrás UL	Class 2 Supply
	IEC/EN védelmi szint	IP54
	NEMA/UL védelmi szint	NEMA 2
	Burkolat	UL 2-es burkolattípus
	EMC	CE a 2014/30/EU alapján
	IEC/EN tanúsítvány	IEC/EN 60730-1 és IEC/EN 60730-2-14

**Műszaki adatok**

<b>Biztonsági adatok</b>	UL Approval	cULus az UL60730-1A, UL60730-2-14 and CAN/CSA E60730-1 szerint A hajtómű UL jelölése függ a használati helyszíntől, és a készülék UL kompatibilitásától.
	Művelet típusa	1.AA típus
	Tápellátás/vezérlés névleges impulzus-feszültsége	0.8 kV
	Szennyezési szint	3
	Környezeti páratartalom	Max. 95% RH, nem kondenzálódó
	Környezeti hőmérséklet	-30...50°C [-22...122°F]
	Tárolási hőmérséklet	-40...80°C [-40...176°F]
	Karbantartási igény	karbantartásmentes
<b>Tömeg</b>	Tömeg	2.0 kg

**Biztonsági megjegyzések**


- Ez az eszköz helyhez kötött fűtő-, szellőző- és légkondicionáló rendszerekhez készült, és nem használható a megadott alkalmazási területétől eltérő módon, különösen repülőgépekben vagy bármi más légi közlekedési módokban.
- A kültéri alkalmazásokra csak akkor van lehetőség, ha az eszköz nincs közvetlenül kitéve (tenger)víznek, hónak, jégnek, napsugárzásnak vagy agresszív gázoknak, valamint biztosított, hogy a környezeti körülmények mindenkor az adatlapnak megfelelő küszöbértékeken belül maradnak.
- A beszerelést kizárólag az erre jogosult szakember végezheti. Beszereléskor kérjük, figyeljen az összes érvényes törvényi vagy intézményi előírásra.
- A készüléket kizárólag a gyártás helyén szabad felnyitni. Nem tartalmaz olyan alkatrészeket, melyet a felhasználó cserélhet ki vagy szerelhet meg.
- A kábeleket tilos eltávolítani a készülékből.
- A készülék elektromos alkatrészeket tartalmaz és tilos a háztartási hulladékkal együtt kiselejtezni. Vegyen figyelembe minden helyileg érvényes előírást és követelményt.

**Termékjellemzők**

<b>Üzem mód</b>	A hajtómű egy 0...10 V feszültségű szabványos vezérlő jellel van csatlakoztatva. A hajtómű a szelepet működési pozícióba mozgatja, és egyúttal megfeszíti a visszatérítő rugót. A tápfeszültség megszakadásakor a rugóenergia a szelepet visszafordítja a vészállás funkció pozíciójába.
<b>Egyszerű közvetlen felszerelés</b>	Egyszerű közvetlen felszerelés a golyócsapra egyetlen csavarral. A beszerelés iránya a golyócsaphoz képest 90°-os lépésekben kiválasztható.
<b>Kézi felülbírlás</b>	A szelep a kézi forgatókar segítségével működtethető manuálisan, és bármely pozícióban megállítható a retesz kapcsolóval. A kioldás manuálisan vagy automatikusan történik, az üzemi feszültség alkalmazásával.
<b>Beállítható elfordulási szög</b>	Az elfordulásszög mechanikus ütközőkkel állítható be.
<b>Magas funkcionalitású megbízhatóság</b>	A hajtómű túlterhelésvédelemmel rendelkezik, nincs szükség végálláskapcsoló és automatikus ütközők alkalmazására, amikor eléri a végzáró elemet

**Elektromos beszerelés**


**Megtáplálás leválasztó transzformátorról (galvanikus leválasztás).**  
Párhuzamosan más hajtóműveket is csatlakoztathat. Vegye figyelembe a teljesítményadatokat.

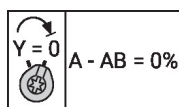
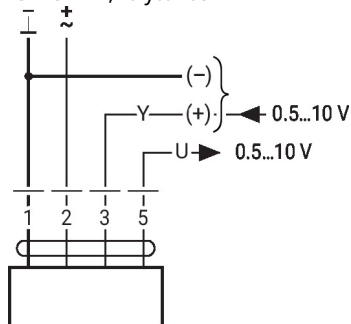
## Elektromos beszerelés

## Vezetékszínek:

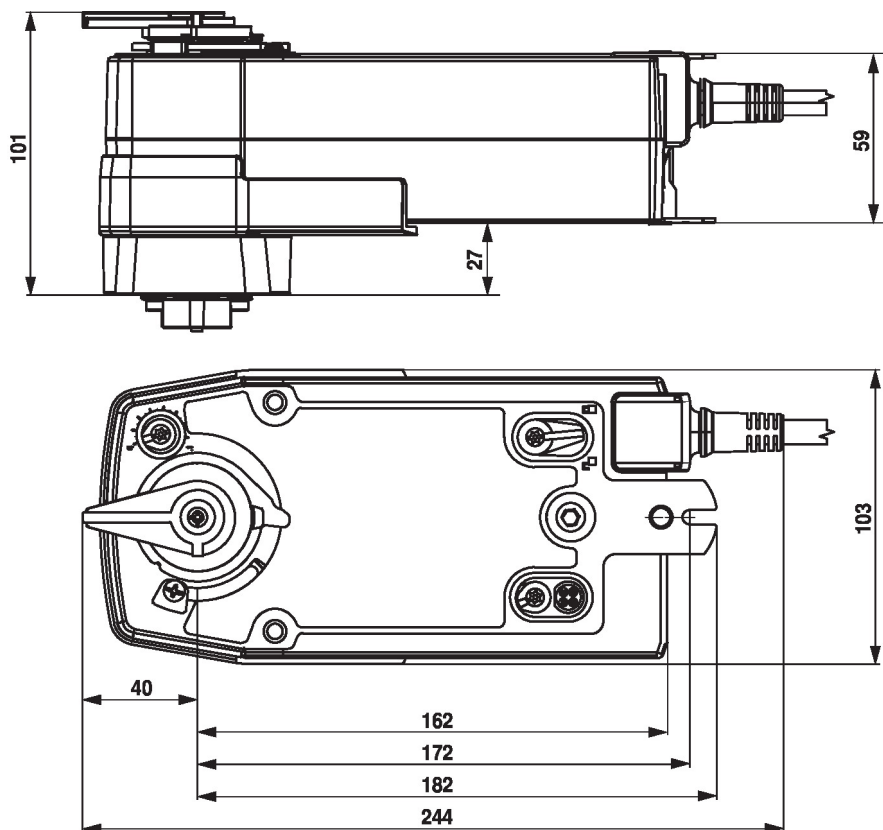
- 1 = fekete
- 2 = piros
- 3 = fehér
- 5 = narancssárga

## Kapcsolási rajz

AC/DC 24 V, folytonos



## Méretek



## További dokumentáció

- Teljes termékválaszték vizes alkalmazásokhoz
- Adatlapok golyóscsapokhoz
- Beszerelési útmutatók hajtóművekhez és/vagy golyóscsapokhoz
- Általános megjegyzések a projekttervezéshez