

Folytonos vezérlésű szelephajtómű 2 és 3 járatú szabályozószelepekhez

- Működtető erő 1000 N
- Névleges feszültség AC/DC 24 V
- Vezérlés moduláló 2...10 V
- Lökét 20 mm



A kép eltérhet a terméktől

Műszaki adatok

Elektromos adatok	Névleges feszültség	AC/DC 24 V
	Névleges feszültséghez tartozó frekvencia	50/60 Hz
	Névleges feszültségtartomány	AC 19.2...28.8 V / DC 21.6...28.8 V
	Energiafogyasztás működés alatt	1.5 W
	Energiafogyasztás nyugalmi helyzetben	0.5 W
	Áramfelvétel vezeték-méretezéshez	3 VA
	Tápellátás/vezérlés csatlakozása	Sorkapcsok kábellel 1 m, 4x 0.75 mm ² (Sorkapocs 4 mm ²)
	Párhuzamos működés	Igen (vegye figyelembe a teljesítményadatokat)
Működési adatok	Motor állítóereje	1000 N
	Y működési tartomány	2...10 V
	Bemeneti ellenállás	100 kΩ
	U pozíció-visszajelzés	2...10 V
	U pozíció-visszajelzés megjegyzés	Max. 0.5 mA
	Pozíció pontossága	±5%
	Kézi felülbírálás	lezárható nyomógombbal
	Lökét	20 mm
	Hajtómű futásideje	150 s / 20 mm
	A hajtómű hangteljesítményszintje	45 dB(A)
Biztonsági adatok	Beállítási tartománya adaptálása	manuális (az első bekapcsoláskor automatikus)
	Pozíciójelzés	Mechanikus, 5...20 mm löket
	IEC/EN érintésvédelmi osztály	III, Földeletlen érintésvédelmi törpefeszültség (SELV)
	Tápforrás UL	Class 2 Supply
	IEC/EN védelmi szint	IP54
	NEMA/UL védelmi szint	NEMA 2
	Ház	UL Enclosure Type 2
	EMC	CE a 2014/30/EU alapján
	IEC/EN tanúsítvány	IEC/EN 60730-1 és IEC/EN 60730-2-14
	UL Approval	cULus az UL60730-1A, UL60730-2-14 and CAN/CSA E60730-1 szerint A hajtómű UL jelölése függ a használati helyszíntől, és a készülék UL kompatibilitásától.

Biztonsági adatok	Művelet típusa	1. típus
	Tápellátás/vezérlés névleges impulzus-feszültsége	0.8 kV
	Szennyezési szint	3
	Környezeti páratartalom	Max. 95% RH, nem kondenzálódó
	Környezeti hőmérséklet	0...50°C [32...122°F]
	Tárolási hőmérséklet	-40...80°C [-40...176°F]
	Karbantartási igény	karbantartásmentes
Tömeg	Tömeg	1.1 kg

Biztonsági megjegyzések


- Ez az eszköz helyhez kötött fűtő-, szellőző- és légkondicionáló rendszerekhez készült, és nem használható a megadott alkalmazási területétől eltérő módon, különösen repülőgépekben vagy bármi más légi közlekedési módokban.
- A kültéri alkalmazásokra csak akkor van lehetőség, ha az eszköz nincs közvetlenül kitéve (tenger)víznek, hónak, jégnek, napsugárzásnak vagy agresszív gázoknak, valamint biztosított, hogy a környezeti körülmények mindenkor az adatlapnak megfelelő küszöbértékeken belül maradnak.
- A beszerelést kizárólag az erre jogosult szakszemélyzet végezheti. Beszereléskor kérjük, figyeljen az összes érvényes törvényi vagy intézményi előírásra.
- A mozgásirány megváltoztatására szolgáló kapcsolót és így a zárási pontot csak arra feljogosított szakemberek állíthatják. A mozgás iránya kritikus fontosságú, különösen a fagyvédelemre szolgáló áramkörök esetében.
- A készüléket kizárólag a gyártás helyén szabad felnyitni. Nem tartalmaz olyan alkatrészeket, melyet a felhasználó cserélhet ki vagy szerelhet meg.
- A készülék elektromos alkatrészeket tartalmaz és tilos a háztartási hulladékkal együtt kiselejtezni. Vegyen figyelembe minden helyileg érvényes előírást és követelményt.

Termékjellemzők

Üzem mód	A hajtóművet 0...10 V egyenfeszültségű szabványos vezérlőjel vezérli (vegye figyelembe a működési tartományt), és a vezérlőjel által meghatározott pozícióba mozgatja. Az U mérési feszültség a hajtómű 0...100%-os pozíciójának elektromos kijelzését szolgálja, valamint más hajtóművek vezérlő jeleként is szolgálhat.
Egyszerű közvetlen felszerelés	A szabályzó szelep egyszerű közvetlen beszerelése alakzáró csöves rögzítőbilincsek segítségével történik. A hajtómű a szelep nyakánál 360°-ban elfordítható.
Kézi felülbírlás	A kézi felülírás nyomógombbal megvalósítható (a fogaskerék mindaddig ki van akasztva, amíg a gombot nyomva tartják vagy zárva marad). A lökethossz egy imbuszkulcs segítségével állítható (4 mm), melyet a hajtómű felső részénél kell beilleszteni. A szeleptengely akkor tágul, ha a kulcs az óramutató járásával megegyező irányba fordul.
Magas funkcionalitású megbízhatóság	A hajtómű túlterhelésvédelemmel rendelkezik, nincs szükség végálláskapcsoló és automatikus ütközők alkalmazására, amikor eléri a végzáró elemet
Helyzetjelzés	A szelepállást a fülekkel ellátott rögzítőkonzol mechanikusan jelzi. A lökettartomány a működés során automatikusan beállítja önmagát.

Termékjellemzők

- Kiindulási helyzet** Gyári beállítás: a hajtómű szelepszára visszahúzódik.
 Ha a szállítmány szelep-hajómű kombinációkat is tartalmaz, a mozgás iránya a szelep zárási pontjának megfelelően van beállítva.
 A tápfeszültség első bekapcsolásakor, vagyis az első üzembe helyezés során, a hajtómű egy adaptálást végez, mely során a működési tartomány és az állásvisszajelzés a mechanikus állítási tartományhoz igazodik.
 A hajtómű ezután a vezérlő jel által megadott állásba mozog.
- Adaptáció és szinkronizálás** Adaptálás kézi indításához használja az „Adaptálás” gombot. Mindkét mechanikus végállásütköző észlelése megtörténik az adaptálás alatt (a teljes állítási tartományban).
 A hajtómű ezután a vezérlő jel által megadott állásba mozog.
- Mozgásirány beállítása** Működtetésekor, normál működés közben a löketirány kapcsolóval megváltoztatja a mozgásirányát.

Tartozékok

Elektromos tartozékok	Leírás	Típus
	Segédkapcsoló 2x SPDT felerősíthető	S2A-H
	Tengelyfűtés LV.., NV.., SV.. hajtómű esetén	ZH24-1-A

Elektromos beszerelés



Megtáplálás leválasztó transzformátorról (galvanikus leválasztás).

Párhuzamosan más hajtóműveket is csatlakoztathat. Vegye figyelembe a teljesítményadatokat.

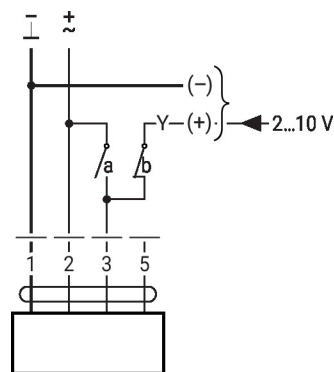
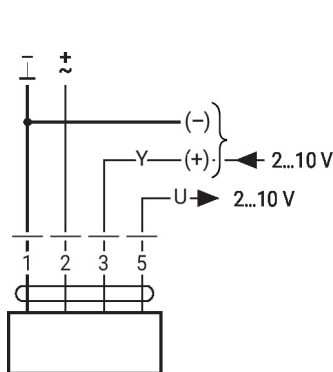
A löketirány-kapcsoló gyári beállítása: a hajtómű szelepszár visszahúzott állapotában van (▲).

Vezetékszínek:

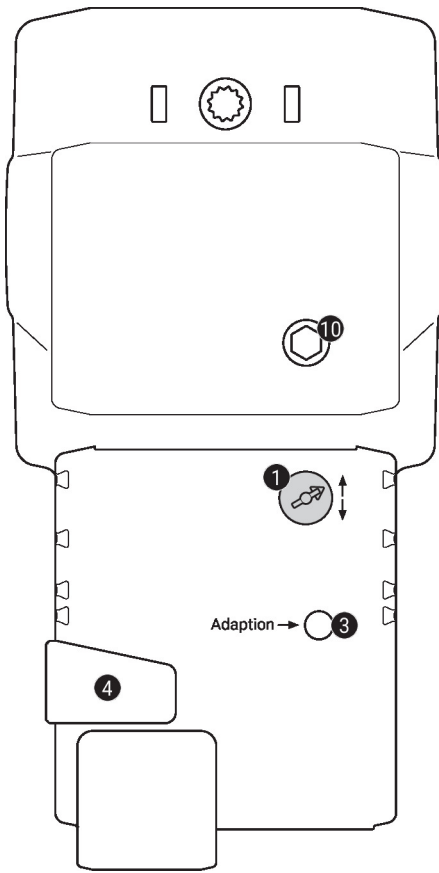
- 1 = fekete
- 2 = piros
- 3 = fehér
- 5 = narancssárga

AC/DC 24 V, folytonos

Felülírás vezérlése (fagyvédelmi áramkör)



1	2	3 (a)	3 (b)		
				Y	Y

Működtető vezérlőszervek és jelzőfények

1 Lökétirány kapcsoló

Átkapcsolás: Lökétirány változások

3 Nyomógomb és LED kijelző sárga

Ki: Standard mód

Be: Adaptálási vagy szinkronizálási folyamat aktív

Gombnyomás: Elindítja a löket adaptálást, melyet a standard mód követ

4 Kézi felülbíráló gomb

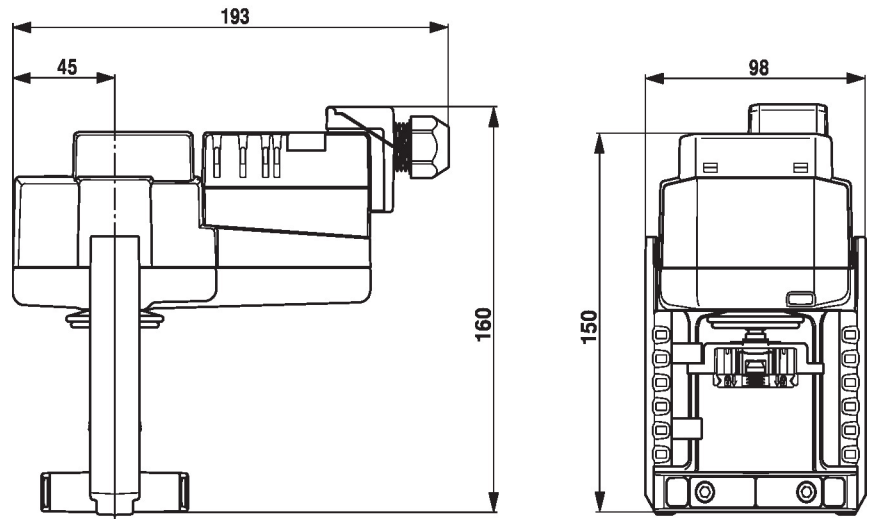
Gombnyomás: Fogaskerék kiold, motor leáll, kézi felülírás lehetséges

Gomb elengedés: Fogaskerék befog, standard mód

10 Kézi felülírás

Óramutató irányában: Hajtómű szelepszár kinyúlik

Óramutató járásával ellentétesen: Hajtómű szelepszár visszahúzódik

Méretek

További dokumentáció

- Teljes termékvalaszték vizes alkalmazásokhoz
- Adatlapok szabályozószelepekhez
- Beszerelési utasítások hajtóművekhez és/vagy szabályozószelepekhez
- Megjegyzések a projektervezéshez, 2 és 3 járatú szabályozószelepekhez
- Általános megjegyzések a projektervezéshez