

Vészállás funkcióval rendelkező szelephajtómű
2 és 3 járatú szabályozószelepekhez

- Működtető erő 1000 N
- Névleges feszültség AC 100...240 V
- Vezérlés 3 pontos
- Löklet 20 mm



Műszaki adatok

Elektromos adatok	Névleges feszültség	AC 100...240 V
	Névleges feszültséghez tartozó frekvencia	50/60 Hz
	Névleges feszültségtartomány	AC 85...265 V
	Energiafogyasztás működés alatt	2 W
	Energiafogyasztás nyugalmi helyzetben	1 W
	Áramfelvétel vezeték-méretezéshez	4.5 VA
	Tápellátás/vezérlés csatlakozása	Kábel 1 m, 4x 0.75 mm ²
	Párhuzamos működés	Igen (vegye figyelembe a teljesítményadatokat)
	Működési adatok	Motor állítóereje
Vészállás funkció pozíciójának beállítása		Szelepszár visszahúzott / kitolt, beállítható (POP forgatógomb)
Áthidalási idő (PF)		2 s
Kézi felülbírálás		nyomógombbal
Löklet		20 mm
Hajtómű futásideje		150 s / 20 mm
Vészállás funkció futásidő		35 s / 20 mm
A hajtómű hangteljesítményszintje		56 dB(A)
Hangteljesítményszint, vészállás funkció		60 dB(A)
Pozíciójelzés	Mechanikus, 5...20 mm löklet	
Biztonsági adatok	IEC/EN érintésvédelmi osztály	II, megerősített szigetelés
	Tápforrás UL	Class 2 Supply
	IEC/EN védelmi szint	IP54
	NEMA/UL védelmi szint	NEMA 2
	Burkolat	UL 2-es burkolattípus
	EMC	CE a 2014/30/EU alapján
	Kisfeszültségű irányelv	CE a 2014/35/EU alapján
	IEC/EN tanúsítvány	IEC/EN 60730-1 és IEC/EN 60730-2-14
	UL Approval	cULus az UL60730-1A, UL60730-2-14 and CAN/CSA E60730-1 szerint A hajtómű UL jelölése függ a használati helyszíntől, és a készülék UL kompatibilitásától.
	Művelet típusa	1.AA típus
	Tápellátás/vezérlés névleges impulzusfeszültsége	4 kV

Műszaki adatok

Biztonsági adatok	Szennyezési szint	3
	Környezeti páratartalom	Max. 95% RH, nem kondenzálódó
	Környezeti hőmérséklet	0...50°C [32...122°F]
	Tárolási hőmérséklet	-40...80°C [-40...176°F]
	Karbantartási igény	karbantartásmentes
Tömeg	Tömeg	1.4 kg
Feltételek	Rövidítések	POP = kikapcsolt / vészállás pozíció CPO = vezérelt kikapcsolás / vezérelt vészállás funkció PF = áramkimaradás késleltetési ideje / áthidaló idő

Biztonsági megjegyzések



- Ez az eszköz helyhez kötött fűtő-, szellőző- és légkondicionáló rendszerekhez készült, és nem használható a megadott alkalmazási területétől eltérő módon, különösen repülőgépekben vagy bármi más légi közlekedési módokban.
- A kültéri alkalmazásokra csak akkor van lehetőség, ha az eszköz nincs közvetlenül kitéve (tenger)víznek, hónak, jégnek, napsugárzásnak vagy agresszív gázoknak, valamint biztosított, hogy a környezeti körülmények mindenkor az adatlapnak megfelelő küszöbértékeken belül maradnak.
- A beszerelést kizárólag az erre jogosult szakszemélyzet végezheti. Beszereléskor kérjük, figyeljen az összes érvényes törvényi vagy intézményi előírásra.
- A mozgásirány megváltoztatására szolgáló kapcsolót és így a zárási pontot csak arra feljogosított szakemberek állíthatják. A mozgás iránya kritikus fontosságú, különösen a fagyásvédelemre szolgáló áramkörök esetében.
- A készüléket kizárólag a gyártás helyén szabad felnyitni. Nem tartalmaz olyan alkatrészeket, melyet a felhasználó cserélhet ki vagy szerelhet meg.
- A kábeleket tilos eltávolítani a készülékből.
- A készülék elektromos alkatrészeket tartalmaz és tilos a háztartási hulladékkal együtt kiselejtezni. Vegyen figyelembe minden helyileg érvényes előírást és követelményt.

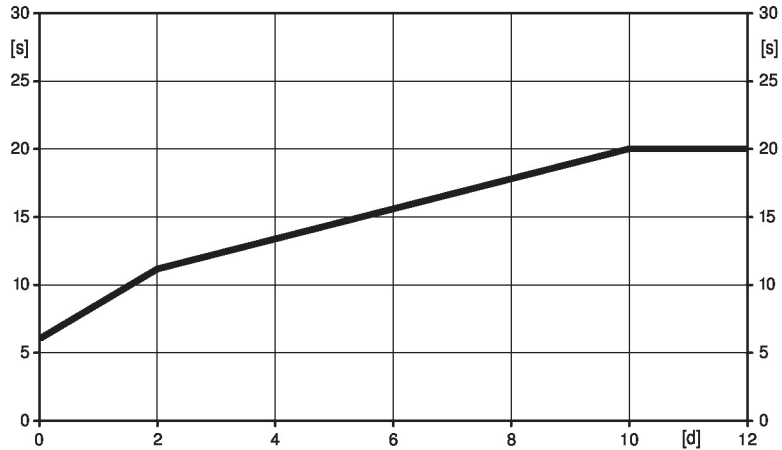
Termékjellemzők

- Üzem mód** A hajtómű a szelepet a kívánt pozícióba mozgatja, és egyúttal feltölti a beépített kondenzátorokat is. Amennyiben az áramellátás megszakad, a tárolt elektromos energia hatására a szelep visszamozdul a kijelölt vészállás-pozícióba.

Termékjellemzők

Töltési idő (indítás) A kondenzátoros hajtóművek esetében előtöltési idő szükséges. Ez az idő szükséges a kondenzátor feltöltéséhez, hogy az használható legyen. Így biztosított, hogy áramszünet esetén a hajtómű mégis elmozdul jelenlegi állásából az előre beállított vészállásba. Az előtöltési idő függ az áramszünet időtartamától.

Jellemző előtöltési idő



[d] = áramkimaradás napokban
[s] = előtöltési idő másodpercben

	[d]				
	0	1	2	7	≥10
[s]	6	9	11	16	20

Szállítási feltételek (kondenzátorok) A gyárból a hajtómű teljesen lemerült állapotban kerül szállításra, ezért első üzembehelyezés előtt kb. 20 másodperc előtöltési idő szükséges azért, hogy a kondenzátorok megfelelő feszültséggel működjenek.

Vészállás funkció pozíciójának beállítása (POP) Az kívánt vészállás-pozíció beállításához használja a forgógomb vészállás pozícióját. A beállítási tartomány mindig a hajtómű maximális löketmagasságára vonatkozik.

Áramszünet esetében a hajtómű elmozdul a kijelölt vészállás funkció pozícióba, a gyárban beállított 2 másodperc áthidalási idő (PF) alkalmazásával.

Egyszerű közvetlen felszerelés A szabályzószelap egyszerű közvetlen beszerelése alakzáró csöves rögzítőbilincsek segítségével történik. A hajtómű a szelep nyakánál 360°-ban elfordítható.

Kézi felülbírlás A kézi vezérlés a nyomógomb segítségével ideiglenesen lehetséges. A fogaskerék kiakasztott és a hajtómű leválasztott állapota a gomb nyomva tartásáig fennmarad.

A lökethossz egy imbuszkulcs segítségével állítható (4 mm), melyet a hajtómű felső részénél kell beilleszteni. A szeleptengely akkor tágul, ha a kulcs az óramutató járásával megegyező irányba fordul.

Magas funkcionalitású megbízhatóság A hajtómű túlterhelésvédelemmel rendelkezik, nincs szükség végálláskapcsoló és automatikus ütközők alkalmazására, amikor eléri a végzáró elemet

Kiindulási helyzet Gyári beállítás: a hajtómű szelepszára visszahúzódik.
Ha a szállítmány szelep-hajtómű kombinációkat is tartalmaz, a mozgás iránya a szelep zárási pontjának megfelelően van beállítva.

Mozgásirány beállítása Működtetésekor, normál működés közben a löketirány kapcsolóval megváltoztatja a mozgásirányát. A löketirány kapcsoló nem befolyásolja a beállított vészállás funkció pozícióját.

Tartozékok

Elektromos tartozékok	Leírás	Típus
	Segédkapcsoló 2x SPDT felerősíthető	S2A-H
	Tengelyfűtés LV., NV., SV.. hajtómű esetén	ZH24-1-A

Elektromos beszerelés


Vigyázat: Hálózati feszültség!

Párhuzamosan más hajtóműveket is csatlakoztathat. Vegye figyelembe a teljesítményadatokat.

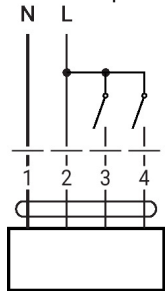
A löketirány-kapcsoló gyári beállítása: a hajtómű szelepszár visszahúzott állapotában van (▲).

Vezetékszínek:

- 1 = kék
- 2 = barna
- 3 = fehér
- 4 = fehér

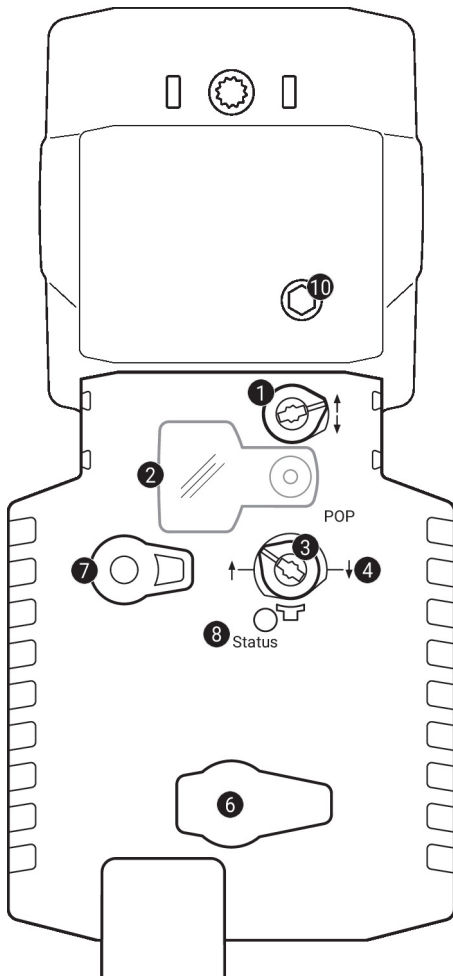
Kapcsolási rajz

AC 230 V, 3 pontos



1	2	3	4		
				↑	↓
				↓	↑
				stop	stop
				↓	↑

Működtető vezérlőszervek és jelzőfények


1 Löketirány kapcsoló

Átkapcsolás: a löketirány megváltozik

2 Fedél, POP gomb

3 POP gomb

4 Skála kézi beállításhoz

6 (nincs funkció)

7 Kézi felülbírló gomb

Nyomja meg a gombot: a fogaskerék kiakad, a motor leáll, kézi felülírás lehetséges

Engedje el a gombot: a fogaskerék kapcsolódik, standard mód

10 Kézi felülírás

Jobbra: a hajtómű szelepszára kinyúlik

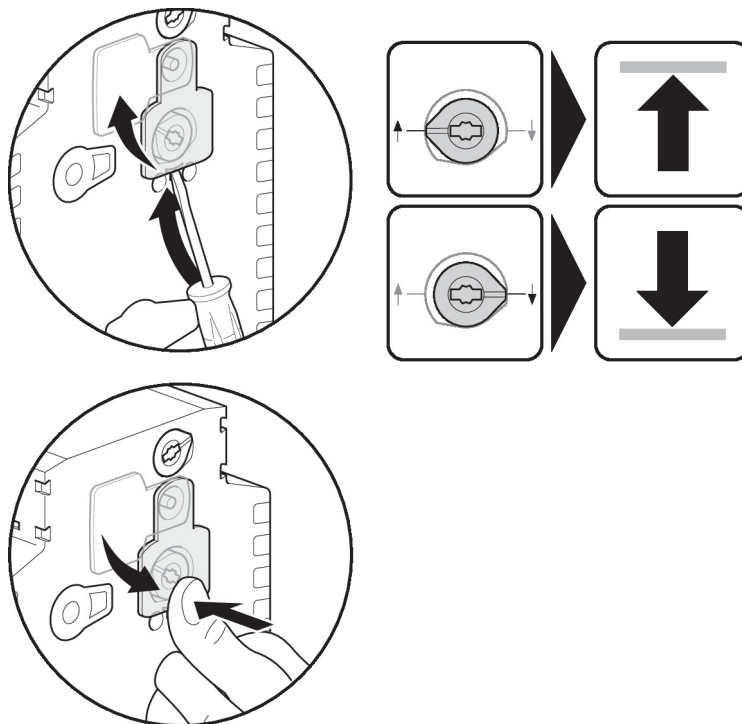
Az óramutató járásával ellentétesen: a hajtómű szelepszára visszahúzódik

LED-kijelzők

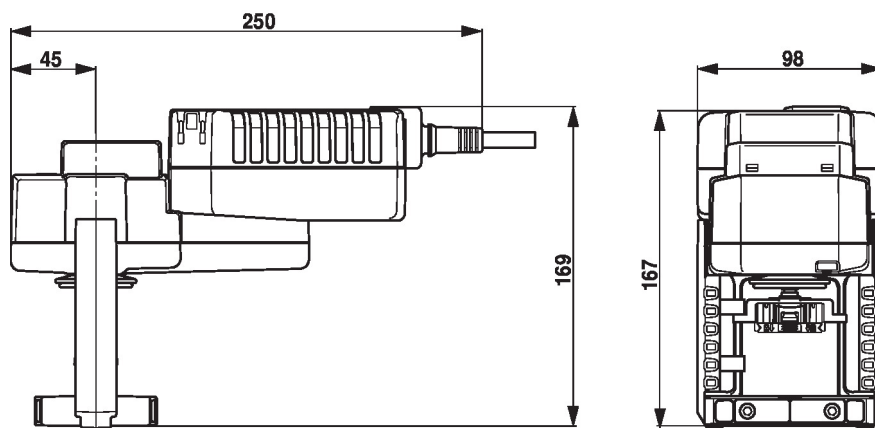
zöld 8	Jelentés / funkció
Be	Működés OK
Villanás	POP funkció aktív
Ki	- Nem működik - SuperCap előtöltési idő - Hibás SuperCap

Működtető vezérlőszervek és jelzőfények

Vészállás pozíció (POP) beállítása



Méretek



További dokumentáció

- Teljes termékválaszték vizes alkalmazásokhoz
- Adatlapok szabályozószelepekhez
- Beszerelési utasítások hajtóművekhez és/vagy szabályozószelepekhez
- Megjegyzések a projekttervezéshez, 2 és 3 járatú szabályozószelepekhez
- Általános megjegyzések a projekttervezéshez