

Zsaluhajtóművekkel és forgóhajtóművekkel használható állásjelző potenciométer..

- Névleges ellenállás 2.8 kΩ



A kép eltérhet a terméktől

### Műszaki adatok

<b>Elektromos adatok</b>	Névleges ellenállás	2.8 kΩ
	Tolerancia	±5%
	Töltési kapacitás	Max. 1 W
	Linearitás	±2%
	Felbontás	Min. 1%
	Maradék ellenállás	Max. 5% mindkét oldalon
	Potenciométer csatlakozása	Kábel 1 m, 3 x 0.75 mm <sup>2</sup> halogénmentes
	Elektromos csatlakozás	Kábel
<b>Biztonsági adatok</b>	IEC/EN érintésvédelmi osztály	III, Földeletlen érintésvédelmi törpefeszültség (SELV)
	Tápforrás UL	Class 2 Supply
	IEC/EN védelmi szint	IP54
	EMC	CE a 2014/30/EU alapján
	IEC/EN tanúsítvány	IEC/EN 60730-1 és IEC/EN 60730-2-14
	UL Approval	cULus az UL60730-1A, UL60730-2-14 and CAN/CSA E60730-1 szerint
	Művelet típusa	1. típus
	Tápellátás névleges impulzus-feszültsége	0.8 kV
	Szennyezési szint	3
	Környezeti páratartalom	Max. 95% RH, nem kondenzálódó
	Környezeti hőmérséklet	-30...50°C [-22...122°F]
	Tárolási hőmérséklet	-40...80°C [-40...176°F]
	Karbantartási igény	karbantartásmentes
<b>Tömeg</b>	Tömeg	0.19 kg

## Biztonsági megjegyzések



- A készülék nem használható a megadott alkalmazási területétől eltérő módon, különösen repülőgépekben vagy bármi más légi közlekedési eszközben.
- A kültéri alkalmazásokra csak akkor van lehetőség, ha az eszköz nincs közvetlenül kitéve (tenger)víznek, hónak, jégnek, napsugárzásnak vagy agresszív gázoknak, valamint biztosított, hogy a környezeti körülmények mindenkor az adatlapnak megfelelő küszöbértékeken belül maradnak.
- A beszerelést kizárólag az erre jogosult szakszemélyzet végezheti. Beszereléskor kérjük, figyeljen az összes érvényes törvényi vagy intézményi előírásra.
- A készüléket kizárólag a gyártás helyén szabad felnyitni. Nem tartalmaz olyan alkatrészeket, melyet a felhasználó cserélhet ki vagy szerelhet meg.
- A kábeleket tilos eltávolítani a készülékből.
- A készülék elektromos alkatrészeket tartalmaz és tilos a háztartási hulladékkal együtt kiselejtezni. Vegyen figyelembe minden helyileg érvényes előírást és követelményt.

## Termékjellemzők

**Üzem mód** A tartólemez adaptálással pozitívan illeszkedik a rögzítőbilincsre (zsaluhajtóművek) vagy a helyzetjelzéshez (forgó hajtóművek), és a pozíciót közvetlenül az állásjelző potenciométerhez továbbítja.

**Alkalmazás** Használja az állásjelző potenciométert a folytonos vezérlésű zsaluk és a rögzített állásjelző vezérlések működtetésére. A zsaluhelyzetjelzőkkel, a pozíciójelzőkkel és a párhuzamosan működő hajtóművekkel a kereskedelemben is megtalálható állásjelző potenciométerek is használhatók.

**Egyszerű közvetlen felszerelés** Az állásjelző potenciométereket közvetlenül a rögzítőbilincsre (zsaluhajtóművek) vagy a pozíciójelzőre (forgóhajtóművek) csatlakoztattuk. A ház és a kapcsoló közötti vezetőhorony biztosítja a szoros csatlakozást.

## Tartozékok

Mechanikus tartozékok	Leírás	Típus
	Adapter segédkapcsolóhoz és állásjelző potenciométerhez, 20 darabos multipack csomag.	Z-SPA

## Elektromos beszerelés

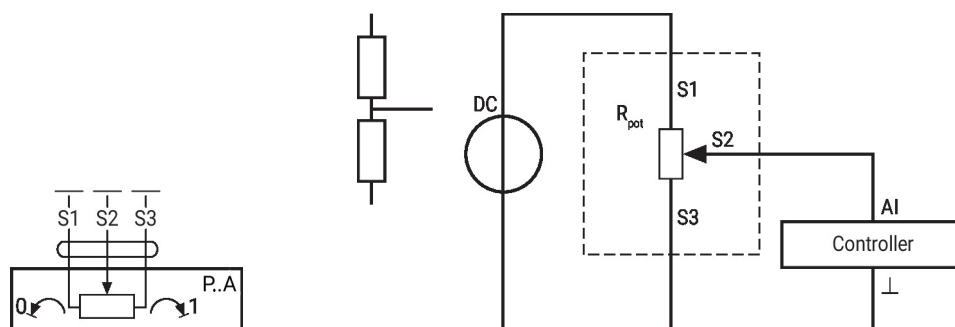
## Vezetékszínek:

S1 = lila  
S2 = piros  
S3 = fehér

## Kapcsolási rajz

Potenciométer

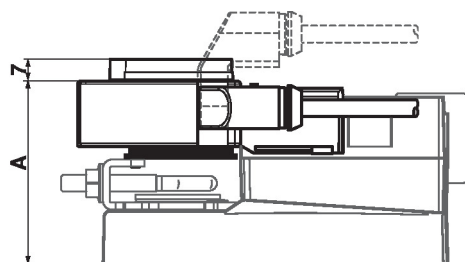
Ajánlás: feszültségosztóként való huzalozás



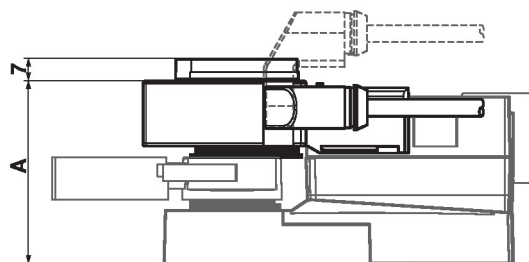
Ha a potenciométert főként ugyanabban a kis szögterületben működtetik, javasoljuk, hogy feszültségosztóként kábelezze be.

## Méretek

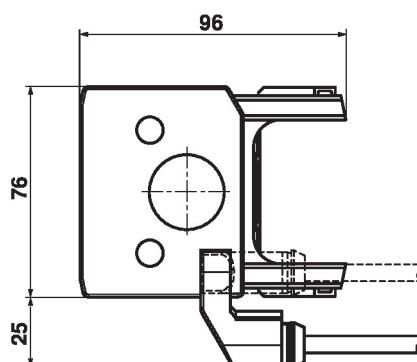
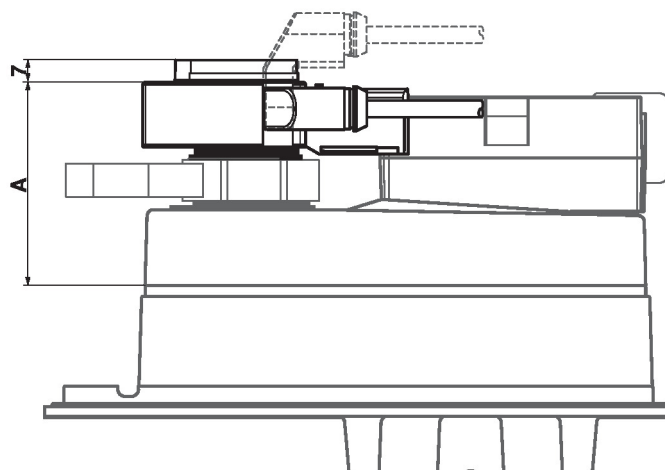
	A		A
TM..A., LM..A..	66	LMQ..A..	80
NM..A..	69	NMQ..A..	83
SM..A..	71	SMQ..A..	89
SMD..A..	71	NKQ..A..	87
GM..A..	78	GK..A..	94



	A		A
TR..A., LR..A..	66	LRQ..A..	80
NR..A..	69	NRQ..A..	83
SR..A..	71	GRK..A..	94
GR..A..	78		



	A
DR..A..	78
DRK..A..	94



Típus  
P2800A

Tömeg  
0.19 kg