

Szabályozó golyóscsap, 3 járatú, Karimás, PN 6

- Zárt hideg és meleg vízrendszerekhez
- Légkezelők- és fűtőrendszerek vízoldali szabályzására
- Légtömör zárás (vezérlési út A – AB)


Típus áttekintés

Típus	DN	Kvs [m ³ /h]	PN	n(gl)	Sv min.
R7015R1P6-B1	15	1.6	6	3.2	50
R7015R4-B1	15	4	6	3.2	100
R7015RP63-B1	15	0.63	6	3.2	50
R7020R6P3-B1	20	6.3	6	3.2	100
R7025R10-B2	25	10	6	3.2	100
R7032R16-B3	32	16	6	3.2	100
R7040R16-B3	40	16	6	3.2	100
R7050R25-B3	50	25	6	3.2	100

Műszaki adatok

Működési adatok	Közeg	Hideg és meleg víz, glikolos víz max. 50% arányban
Közeghőmérséklet		-10...100°C [14...212°F]
Közeghőmérséklet megjegyzés		-10...2°C-os közeghőmérsékleten javasolt a tengelyfűtés vagy a szigetelt tengelyhosszabbítás. Az engedélyezett közeghőmérséklet a hajtómű típusától függően korlátozható. A korlátozások a hajtóművek megfelelő adatlapjain találhatóak.
Zárónyomás Δps		600 kPa
Δpmax nyomáskülönbség		100kPa
Áramlás		Útvonal B – AB: A kvs értékének 70%-a
Átfolyási jelleggörbe		A - AB szabályzási út: egyenszázalékos (VDI/ VDE 2173), optimalizálva a nyitási tartományban; B – AB útvonal: lineáris (VDI/ VDE 2173)
Szivárgási százalék		Szabályzott ág A – AB: légtömör zárás, szivárgási százalék A (EN 12266-1); kerülő ág B – AB: szivárgási osztály I (EN 1349 és EN 60534-4) 1...2%-a a Kvs értéknek, a DN-en belül a legnagyobb értékhez képest
Elfordulási szög		90°
Elfordulási szög megjegyzés		Működési tartomány az A – AB szabályzási útvonalon 15...90°, a B – AB útvonalon 15...70°
Csőcsavarzat		Karimás EN 1092-1/4 szerint

Műszaki adatok

Működési adatok	Beszerelesi helyzet	egyenesen a vízszintesig (az orsóhoz viszonyítva)
	Karbantartási igény	karbantartásmentes
Anyagok	Szeleptest	Nikkelezett sárgaréz test
	Szerelvény kidolgozása	nikkelezett
	Záróelem	krómozott sárgaréz
	Tengely	Nikkelezett sárgaréz
	Tengelytömítés	EDPM O-gyűrű
	Ülék	PTFE, O-gyűrű EPDM (DN 15, 25, 32, 40, 50) PTFE, O-gyűrű Viton (DN 20)
	Karakterizáló betét	ETFE
	Karima	Horganyzott acél (DN 15, 20) Alumínium (DN 25, 32, 40, 50)
	Karima tömítési felülete	Nikkelezett sárgaréz

Biztonsági megjegyzések


- A golyóscsap helyhez kötött fűtő-, szellőző- és légkondicionáló rendszerekhez készült, és nem használható a megadott alkalmazási területétől eltérő módon, különösen repülőgépekben vagy bármi más légi közlekedési módokban.
- A beszerelést kizárólag az erre jogosult szakszemélyzet végezheti. Beszereléskor kérjük, figyeljen az összes érvényes törvényi vagy intézményi előírásra.
- A szelep nem tartalmaz kicserélhető vagy javítható alkatrészeket.
- A szelepet tilos a háztartási hulladékkal együtt kiselejtezni. Vegyen figyelembe minden helyileg érvényes előírást és követelményt.
- A vezérelt eszközök áramlási sebességének meghatározásakor figyelembe kell venni az elfogadott irányelveket.

Termékjellemzők

Üzem mód A szabályzó golyóscsapot egy hajtómű állítja. A hajtómű vezérlését egy kereskedelmi forgalomban is kapható folytonos vagy 3 pontos vezérlőrendszer végzi, az mozgatja a szelepből lévő golyót - szabályzóeszközt - a vezérlő jel által megadott állásba. A szabályzó golyóscsap az óramutató járásával ellentétesen nyitható, és óramutató járásával zárható.

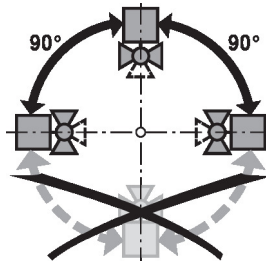
Átfolyási jelleggörbe Az egyenszázalékos átfolyás-vezérlést a beépített karakterizáló betét végzi.

Tartozékok

Elektromos tartozékok	Leírás	Típus
	Tengelyfűtés DN 15...50 (20 W)	ZR24-2
Mechanikus tartozékok	Leírás	Típus
	Szigetelt tengelyhosszabbítás DN15...50 golyóscsaphoz	ZR-EXT-01

Beszereléssel kapcsolatos megjegyzések

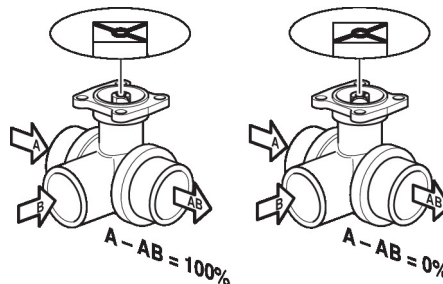
Megengedett beépítési helyzet A golyócsapot a állótól vízszintes tengely állásig lehet beszerelni. A golyócsapot nem szabad függő helyzetben, azaz a tengellyel lefelé mutatva beszerelni.



Vízminőségi követelmények A vízminőséggel kapcsolatban a VDI 2035 követelményeit kell szem előtt tartani. A Belimo szelepek szabályozóeszközök. A szelepek hosszú távú megfelelő működése érdekében azokat tartsa szennyeződésektől (pl. a beszereléskor keletkezett hegesztési törmelékektől) mentesen. Ajánlott egy megfelelő szűrő beszerelése is.

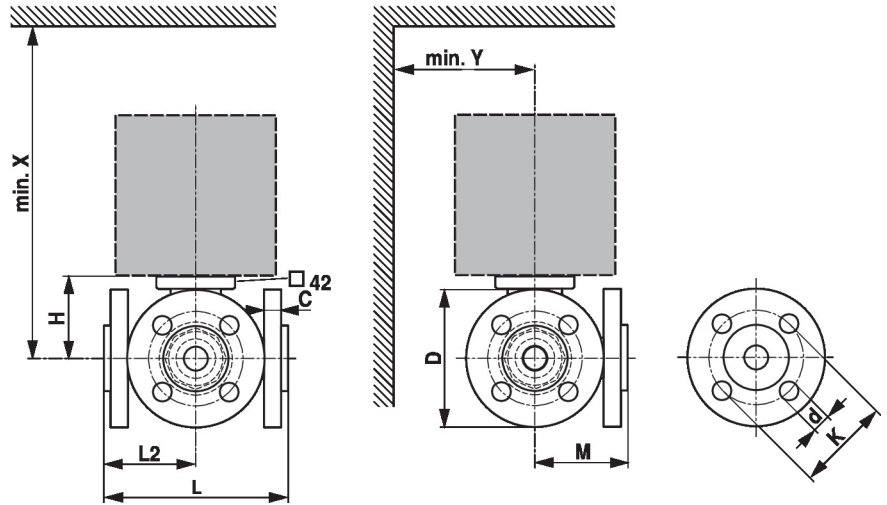
Szervizelés A golyócsapok és a forgó hajtóművek karbantartásmentesek. A vezérlőelemen végzendő bármilyen szervizelési munka előtt különösen fontos, hogy a hajtóművet leválassza a tápellátásról (ehhez szükség szerint húzza ki az elektromos vezetékét). A csőrendszerben lévő szivattyúkat is mind ki kell kapcsolni, valamint a megfelelő elzáró szerelvényeket el kell zárni (várja meg, míg az alkatrészek lehűlnek, ha erre szükség van, és mindig csökkentse le a rendszer nyomását a környezeti nyomásra). A rendszert ne küldje vissza javításra, amíg a golyócsapot és a hajtóművet megfelelően, az utasítások szerint újra össze nem szerelte, és a csővezetéket egy képzett szakember újra fel nem töltötte.

Áramlási irány Ügyeljen a házon nyíllal jelzett áramlási irányra, ennek figyelmen kívül hagyása a golyócsap sérüléséhez vezethet. Bizonyosodjon meg a golyó megfelelő állásáról (jelölés a tengelyen).



Méretek

Méretjelölő ábrák



X/Y: Minimális távolság a szelep középpontjától számítva.
A hajtómű méretei annak az adatlapján találhatóak.

Type	DN	L [mm]	L2 [mm]	M [mm]	H [mm]	C [mm]	D [mm]	d [mm]	K [mm]	X [mm]	Y [mm]	kg
R7015RP63-B1	15	101	53	73	35	10	80	4 x 11	55	230	90	1.6
R7015R1P6-B1	15	101	53	73	35	10	80	4 x 11	55	230	90	1.6
R7015R4-B1	15	101	53	73	44	10	80	4 x 11	55	230	90	1.7
R7020R6P3-B1	20	112	58	80	46	10	90	4 x 11	65	235	95	2.2
R7025R10-B2	25	132	67	92	46	14	100	4 x 11	75	235	100	2.0
R7032R16-B3	32	143	74	102.5	50.5	12	120	4 x 14	90	240	105	2.8
R7040R16-B3	40	151	76	105	50.5	12	130	4 x 14	100	240	110	3.6
R7050R25-B3	50	165	85	121	56	12	140	4 x 14	110	245	115	4.8

További dokumentáció

- Teljes termékválaszték vizes alkalmazásokhoz
- Adatlapok hajtóművekhez
- Beszerelési útmutatók hajtóművekhez és/vagy golyóscsapokhoz
- Általános megjegyzések a projekttervezéshez