

Vészállással rendelkező forgóhajtómű zsaluk mozgatásához, épületgépészeti alkalmazásra

- Maximális zsaluméret kb. 4 m<sup>2</sup>
- Hajtómű forgatónyomatéka 20 Nm
- Névleges feszültség AC 24...240 V / DC 24...125 V
- Vezérlés nyit/zár
- 2 beépített segédkapcsolóval



## Műszaki adatok

<b>Elektromos adatok</b>	Névleges feszültség	AC 24...240 V / DC 24...125 V
	Névleges feszültséghez tartozó frekvencia	50/60 Hz
	Névleges feszültségtartomány	AC 19.2...264 V / DC 21.6...137.5 V
	Energiafogyasztás működés alatt	7 W
	Energiafogyasztás nyugalmi helyzetben	3.5 W
	Áramfelvétel vezeték-méretezéshez	18 VA
	Segédkapcsoló	2x SPDT, 1x 10% / 1x 11...100%
	Segédkapcsoló kapcsolási teljesítménye	1 mA...3 A (0.5 A indukciós), DC 5 V...AC 250 V
	Tápellátás/vezérlés csatlakozása	Kábel 1 m, 2x 0.75 mm <sup>2</sup>
	Segédkapcsoló csatlakozása	Kábel 1 m, 6x 0.75 mm <sup>2</sup>
	Párhuzamos működés	Igen (vegye figyelembe a teljesítményadatokat)
<b>Működési adatok</b>	Hajtómű forgatónyomatéka	20 Nm
	Forgatónyomaték vészállás funkció esetén	20 Nm
	Hajtómű mozgásiránya	választható B/J felszereléssel
	A vészállás funkció mozgásiránya	választható B/J felszereléssel
	Kézi felülbírálás	forgatókaros és reteszelőkapcsolós változat szerint
	Elfordulási szög	Max. 95°
	Elfordulási szög megjegyzés	korlátozható mechanikus beállítható végállásütközővel
	Hajtómű futásideje	75 s / 90°
	Vészállás funkció futásidő	<20 s @ -20...50°C / <60 s @ -30°C
	A hajtómű hangteljesítményszintje	45 dB(A)
	Mechanikus kapcsolódás	Univerzális rögzítőbilincs 10...25.4 mm
	Pozíciójelzés	Mechanikus
Élettartam	Min. 60'000 vészállás pozíció	
<b>Biztonsági adatok</b>	IEC/EN érintésvédelmi osztály	II, megerősített szigetelés
	UL védelmi osztály	II, megerősített szigetelés
	Segédkapcsoló IEC/EN védelmi osztálya	II, megerősített szigetelés
	IEC/EN védelmi szint	IP54
	NEMA/UL védelmi szint	NEMA 2
	Burkolat	UL 2-es burkolattípus
	EMC	CE a 2014/30/EU alapján
	Kisfeszültségű irányelv	CE a 2014/35/EU alapján
	IEC/EN tanúsítvány	IEC/EN 60730-1 és IEC/EN 60730-2-14

**Műszaki adatok**

<b>Biztonsági adatok</b>	UL Approval	cULus az UL60730-1A, UL60730-2-14 and CAN/CSA E60730-1 szerint A hajtómű UL jelölése függ a használati helyszíntől, és a készülék UL kompatibilitásától.
	Higiéniai teszt	A VDI 6022 1. rész / SWKI VA 104-01 szerint, tisztítható és fertőtleníthető, alacsony kibocsátású
	Művelet típusa	1.AA.B típus
	Tápellátás/vezérlés névleges impulzus-feszültsége	4 kV
	Segédkapcsoló névleges impulzus-feszültsége	2.5 kV
	Szennyezési szint	3
	Környezeti páratartalom	Max. 95% RH, nem kondenzálódó
	Környezeti hőmérséklet	-30...50°C [-22...122°F]
	Tárolási hőmérséklet	-40...80°C [-40...176°F]
	Karbantartási igény	karbantartásmentes
<b>Tömeg</b>	Tömeg	2.3 kg

**Biztonsági megjegyzések**


- Ez az eszköz helyhez kötött fűtő-, szellőző- és légkondicionáló rendszerekhez készült, és nem használható a megadott alkalmazási területétől eltérő módon, különösen repülőgépekben vagy bármi más légi közlekedési módokban.
- A kültéri alkalmazásokra csak akkor van lehetőség, ha az eszköz nincs közvetlenül kitéve (tenger)víznek, hónak, jégnek, napsugárzásnak vagy agresszív gázoknak, valamint biztosított, hogy a környezeti körülmények mindenkor az adatlapnak megfelelő küszöbértékeken belül maradnak.
- Vigyázat: Hálózati feszültség!
- A beszerelést kizárólag az erre jogosult szakszemélyzet végezheti. Beszereléskor kérjük, figyeljen az összes érvényes törvényi vagy intézményi előírásra.
- A készüléket kizárólag a gyártás helyén szabad felnyitni. Nem tartalmaz olyan alkatrészeket, melyet a felhasználó cserélhet ki vagy szerelhet meg.
- A kábeleket tilos eltávolítani a készülékből.
- A forgatónyomaték-igény kiszámításához be kell tartani a zsalugyártók keresztmetszetre és szerkezetre, valamint a beszerelési helyzetre és szellőzésre vonatkozó specifikációit.
- A hajtóműbe beépített két kapcsolót vagy tápfeszültséggel vagy biztonsági, extra alacsony feszültséggel kell működtetni. A tápfeszültség/biztonsági, extra alacsony feszültség kombináció alkalmazása tilos.
- A készülék elektromos alkatrészeket tartalmaz és tilos a háztartási hulladékkal együtt kiselejtezni. Vegyen figyelembe minden helyileg érvényes előírást és követelményt.

**Termékjellemzők**

<b>Üzem mód</b>	A hajtáshoz univerzális tápegység tartozik, amely AC 24...240 V, valamint DC 24...125 V csatlakozási feszültségekre. A hajtómű a zsalut üzemi pozícióba mozgatja, és egyúttal megfeszíti a visszahúzórugót. A tápfeszültség megszakadásakor, a zsalut a rugóenergia mozgatja vissza a vészállásba.
<b>Egyszerű közvetlen felszerelés</b>	Univerzális rögzítőbilinccsel egyszerűen közvetlenül a zsalutengelyre szerelhető; a mellékelt elfordulás elleni védelemmel megakadályozható a hajtómű elfordulása.
<b>Kézi felülbírlás</b>	A zsalu kézi forgatókar segítségével működtethető manuálisan, és bármely pozícióban megállítható a retesz kapcsolóval. A kioldás manuálisan vagy automatikusan történik, az üzemi feszültség alkalmazásával.

**Termékjellemzők**

<b>Beállítható elfordulási szög</b>	Az elfordulásszög mechanikus ütközőkkel állítható be.
<b>Magas funkcionalitású megbízhatóság</b>	A hajtómű túlterhelésvédelemmel rendelkezik, nincs szükség végállskapcsoló és automatikus ütközők alkalmazására, amikor eléri a végzáró elemet
<b>Rugalmas jelzés</b>	A hajtómű egy rögzített beállítású segédkapcsolóval és egy állítható segédkapcsolóval rendelkezik. 10% vagy 11...100% elfordulásszög jelzését teszik lehetővé.

**Tartozékok**

<b>Elektromos tartozékok</b>	<b>Leírás</b>	<b>Típus</b>
	Segédkapcsoló 2x SPDT	S2A-F
	Helyzetjelző potenciométer 200 Ω	P200A-F
	Helyzetjelző potenciométer 1 kΩ	P1000A-F
<b>Mechanikus tartozékok</b>	<b>Leírás</b>	<b>Típus</b>
	Tengely-meghosszabbítás 240 mm ø20 mm ø8...22.7 mm zsalutengelyhez	AV8-25
	Végállásütköző jelző	IND-AFB
	Rögzítőbilincs, megfordítható, középre rögzítéshez, ø12,7 / 19,0 / 25,4 mm zsalutengelyekhez	K7-2
	Gömbcsukló KH8 / KH10 zsalu-emelőkarhoz	KG10A
	Gömbcsukló KH8 zsalu-emelőkarhoz	KG8
	Zsalu-emelőkar Horonyszélesség 8.2 mm, Rögzítési tartomány ø10...18 mm	KH8
	Forgattyúkar, 3/4"-es tengelyekhez, Rögzítési tartomány ø10...22 mm, Horonyszélesség 8.2 mm	KH-AFB
	Alakzáró betét 10x10 mm, 20 darabos multipack csomag.	ZF10-NSA-F
	Alakzáró betét 12x12 mm, 20 darabos multipack csomag.	ZF12-NSA-F
	Alakzáró betét 15x15 mm, 20 darabos multipack csomag.	ZF15-NSA-F
	Alakzáró betét 16x16 mm, 20 darabos multipack csomag.	ZF16-NSA-F
	Szerelőkészlet rudazatos mozgatáshoz sík és oldalsó beszereléshez	ZG-AFB
	Alaplemez meghosszabbítás	Z-SF
	Elfordulás elleni mechanizmus 230 mm, 20 darabos multipack csomag.	Z-ARS230L
	Kézi hajtókar 63 mm	ZKN2-B

**Elektromos beszerelés**

**Vigyázat: Hálózati feszültség!**

Párhuzamosan más hajtóműveket is csatlakoztathat. Vegye figyelembe a teljesítményadatokat.

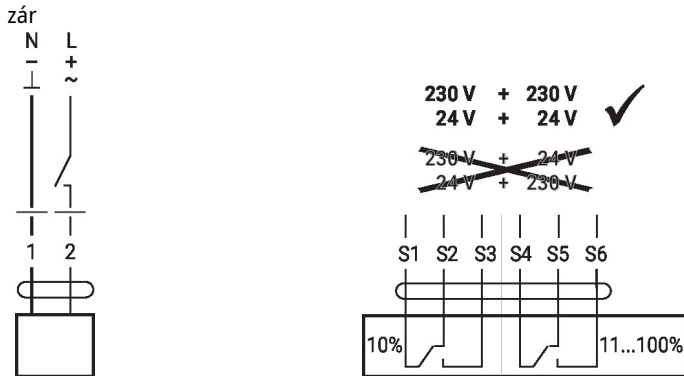
**Vezetékszínek:**

- 1 = kék
- 2 = barna
- S1 = lila
- S2 = piros
- S3 = fehér
- S4 = narancssárga
- S5 = rózsaszín
- S6 = szürke

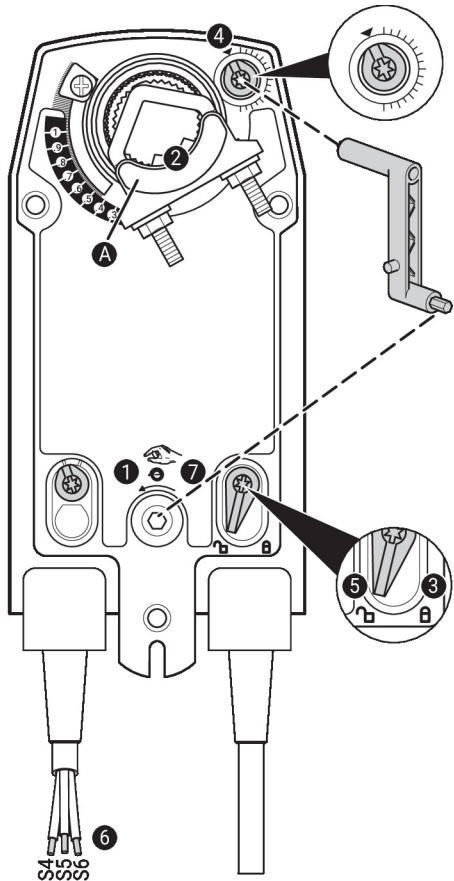
### Elektromos beszerelés

#### Kapcsolási rajz

AC 24...240 V / DC 24...125 V, nyit/ Segédkapcsoló



### Működtető vezérlőszervek és jelzőfények



#### Segédkapcsoló beállítások

**⚠ Megjegyzés:** A hajtóművön a beállításokat áramtalanított állapotban végezze.

A segédkapcsoló pozíciójának beállításához hajtsa végre egymás után a **1 - 7** pontokat.

- 1 Kézi felülírás**  
Forgassa el a kézi hajtókart addig, amíg a kívánt kapcsolási pozíciót be nem állítja.
- 2 Rögzítőbilincs**  
Szegegyvonal **A** mutatja a hajtómű kívánt kapcsolási helyzetét a skálán.
- 3 Rögzítse a záróeszközt**  
Fordítsa a zárókapcsolót a „Zárt lakat” jelre.
- 4 Segédkapcsoló**  
Fordítsa el a forgatógombot addig, amíg a rovatka a nyíl szimbólumra nem mutat.
- 5 Nyissa ki a záróeszközt**  
Fordítsa el a zárókapcsolót a „nyitott lakat” jelre vagy nyissa ki a kézi hajtókarral.
- 6 Kábel**  
Csatlakoztassa a folytonosságtesztelőt a következőkhöz: S4 + S5 vagy S4 + S6.
- 7 Kézi felülírás**  
Forgassa a kézi hajtókart addig, amíg a kívánt kapcsolási helyzetbe nem áll, és ellenőrizze, hogy a folytonosságtesztelő a kívánt kapcsolási pontot mutatja-e.

## Méretek

## Tengelyhossz

	Min. 85
	Min. 15

## Rögzítési tartomány

	10...22	10	14...25.4
	19...25.4	12...18	

