

Kommunikatív lineáris hajtómű, zsaluk mozgatásához és elzáró szelepek, épületgépészeti alkalmazásra

- Maximális zsaluméret kb. 3 m²
- Működtető erő 450 N
- Névleges feszültség AC/DC 24 V
- Vezérlés moduláló, kommunikációképes, hibrid
- Lökethossz Max. 200 mm, beállítható 20 mm-es lépésekben
- Kommunikáció BACnet MS/TP-n, Modbus RTU-n, Belimo MP Bus-on vagy hagyományos vezérlésen keresztül.
- Érzékelőjelek átalakítása



Műszaki adatok

Elektromos adatok	Névleges feszültség	AC/DC 24 V
	Névleges feszültséghez tartozó frekvencia	50/60 Hz
	Névleges feszültségtartomány	AC 19.2...28.8 V / DC 21.6...28.8 V
	Energiafogyasztás működés alatt	3.5 W
	Energiafogyasztás nyugalmi helyzetben	1.4 W
	Áramfelvétel vezeték-méretezéshez	6 VA
	Tápellátás/vezérlés csatlakozása	Kábel 1 m, 6x 0.75 mm ²
	Párhuzamos működés	Igen (vegye figyelembe a teljesítményadatokat)
Adatbusz kommunikáció	Kommunikatív vezérlés	BACnet MS/TP Modbus RTU (gyári beállítás) MP-Bus
	Csomópontok száma	BACnet / Modbus lásd az illesztőfelület leírást MP-Bus max. 8
Működési adatok	Motor állítóereje	450 N
	Állítóerő változtatható	25%, 50%, 75% csökkentett
	Y működési tartomány	2...10 V
	Bemeneti ellenállás	100 kΩ
	Y működési tartomány változtatható	0.5...10 V
	U pozíció-visszajelzés	2...10 V
	U pozíció-visszajelzés megjegyzés	Max. 0.5 mA
	U pozíció-visszajelzés változtatható	Kezdő pont 0,5...8 V Végpont 2...10 V
	Pozíció pontossága	±5%
	Hajtómű mozgásiránya	kapcsolóval választható
	Mozgásirány változtatható	elektronikusan megfordítható
	Hajtómű mozgásiránya megjegyzés	Y = 0 V: 0 (visszahúzza) / 1 (kitolva) kapcsolóval
	Kézi felülbírálás	lezárható nyomógombbal
	Löklet	200 mm
	Lökethossz	Max. 200 mm, beállítható 20 mm-es lépésekben
	Lökethossz korlátozása	mindkét oldalon korlátozható, mechanikus végállásűtközőkkel
Hajtómű futásideje	150 s / 100 mm	
Motor futásidő változtatható	150...600 s / 100 mm	

Műszaki adatok

Működési adatok	A hajtómű hangteljesítményszintje	52 dB(A)
	Beállítási tartománya adaptálása	kézi
	Adaptációs beállítási tartomány változtatható	Nincs művelet Adaptáció bekapcsoláskor Adaptálás a kézi felülbíró gomb megnyomása után
	Vezérlés felülbírása, vezérlés busz kommunikációval	MAX (maximum pozíció) = 100% MIN (minimum pozíció) = 0% ZS (közbenső helyzet) = 50%
	Felülbíró vezérlés változtatható	MAX = (MIN + 32%)...100% MIN = 0%...(MAX - 32%) ZS = MIN...MAX
Biztonsági adatok	IEC/EN érintésvédelmi osztály	III, Földetlen érintésvédelmi törpefeszültség (SELV)
	Tápforrás UL	Class 2 Supply
	IEC/EN védelmi szint	IP54
	NEMA/UL védelmi szint	NEMA 2
	Ház	UL Enclosure Type 2
	EMC	CE a 2014/30/EU alapján
	IEC/EN tanúsítvány	IEC/EN 60730-1 és IEC/EN 60730-2-14
	UL Approval	cULus az UL60730-1A, UL60730-2-14 and CAN/CSA E60730-1 szerint A hajtómű UL jelölése függ a használati helyszíntől, és a készülék UL kompatibilitásától.
	Higiéniai teszt	A VDI 6022 1. rész / SWKI VA 104-01 szerint, tisztítható és fertőtleníthető, alacsony kibocsátású
	Művelet típusa	1. típus
	Tápellátás/vezérlés névleges impulzusfeszültsége	0.8 kV
	Szennyezési szint	3
	Környezeti páratartalom	Max. 95% RH, nem kondenzálódó
	Környezeti hőmérséklet	-30...50°C [-22...122°F]
Tárolási hőmérséklet	-40...80°C [-40...176°F]	
Karbantartási igény	karbantartásmentes	
Tömeg	Tömeg	1.2 kg

Biztonsági megjegyzések



- Ez az eszköz helyhez kötött fűtő-, szellőző- és légkondicionáló rendszerekhez készült, és nem használható a megadott alkalmazási területétől eltérő módon, különösen repülőgépekben vagy bármi más légi közlekedési módokban.
- A kültéri alkalmazásokra csak akkor van lehetőség, ha az eszköz nincs közvetlenül kitéve (tenger)víznek, hónak, jégnek, napsugárzásnak vagy agresszív gázoknak, valamint biztosított, hogy a környezeti körülmények mindenkor az adatlapnak megfelelő küszöbértékeken belül maradnak.
- A beszerelést kizárólag az erre jogosult szakszemélyzet végezheti. Beszereléskor kérjük, figyeljen az összes érvényes törvényi vagy intézményi előírásra.
- A készüléket kizárólag a gyártás helyén szabad felnyitni. Nem tartalmaz olyan alkatrészeket, melyet a felhasználó cserélhet ki vagy szerelhet meg.
- A kábeleket tilos eltávolítani a készülékből.
- A forgó motorrögzítők és tengelycsatlakozók tartozékként elérhető, keresztirányú erő előfordulása esetén használatuk kötelező. Továbbá, bizonyosodjon meg arról, hogy a hajtóművet nem rögzítette túl szorosan a berendezéshez. A forgó motorrögzítő segítségével könnyen kell, hogy mozogjon. (lásd a „Telepítéssel kapcsolatos megjegyzéseket”).
- Amennyiben a hajtómű súlyosan szennyezett környezeti levegő éri, alkalmazzon megfelelő óvintézkedéseket a rendszernél. A nagymennyiségű por- és koromlerakódások, stb. akadályozhatják a fogaskerék megfelelő kitolását és behúzását.
- Amennyiben a telepítés nem vízszintesen történt, a Kézi felülírás gombot kizárólag akkor szabad megnyomni, ha a fogasléc nincs nyomás alatt.
- A légzsakuk és tolattyús szelepek állítóerejének kiszámításához be kell tartani a zsaku gyártóinak a keresztmetszetre és a szerkezetre, valamint a beszerelési helyzetre és a szellőzésre vonatkozó specifikációit.
- Amennyiben forgató befogófejet és/vagy kapcsolódarabot használ, csökkenhet a hajtómű ereje.
- A készülék elektromos alkatrészeket tartalmaz és tilos a háztartási hulladékkal együtt kiselejtezni. Vegyen figyelembe minden helyileg érvényes előírást és követelményt.

Termékjellemzők

Üzem mód A hajtómű integrált interfésszel van ellátva a BACnet MS/TP, Modbus RTU és MP-Bus rendszerekhez. Fogadja a digitális vezérlőjelet a vezérlőrendszerből, és visszaadja az aktuális állapotot.

Szenzorok jelátalakítója Érintkező csatlakoztatási lehetőségek (passzív, aktív vagy kapcsolóérintkező). Ennek következtében az érzékelő analóg jele könnyen digitalizálható és továbbítható a bus rendszerhez: BACnet, Modbus vagy MP-Bus.

Paraméterezhető hajtóművek A gyári beállítások lefedik a legtöbb alkalmazást. Az egyes paraméterek a Belimo Assistant 2 vagy a ZTH EU segítségével módosíthatók.
A busz rendszer kommunikációs paramétereit (cím, átviteli sebesség, stb.) a ZTH EU egység tartalmazza. Amennyiben az áramforrás csatlakoztatásakor a hajtóművön lévő „Address” (cím) gombot lenyomva tartja, a rendszer a kommunikációs paramétereket a gyári beállítás értékeire állítja.
Gyors címzés: a BACnet és a Modbus címek alternatív beállításához használja a hajtómű gombjait és jelölje ki az 1...16 értékeket. A kijelölt értéket a rendszer hozzáadja az „alacsony” paraméterhez és így létrehozza a BACnet és a Modbus címet.

Analóg - kommunikációs kombináció (hibrid üzem mód) Az analóg vezérlő jelen alapuló vezérlés esetén is használhatja a BACnet vagy a Modbus interfészt a kommunikációképes állásviszajelzéshez

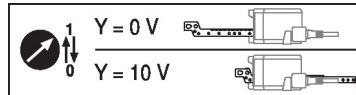
Egyszerű közvetlen felszerelés A hajtóművet csatlakoztassa a csomagolásban szállított csavarokkal közvetlenül az alkalmazáshoz. A fogaskerék rudat közvetlenül a légtechnikai berendezés mozgó alkatrészeihez csatlakozik, vagy az ebből a célból szállított Z-KS1 kapcsolódarabhoz.

Kézi felülírás A kézi felülírás nyomógombbal megvalósítható (a fogaskerék mindaddig ki van akasztva, amíg a gombot nyomva tartják vagy zárva marad).

Termékjellemzők

- Állítható löket** Amennyiben szükséges a lökethossz beállítása, használja ezen az oldalon a fogaskerékű működési tartományát; kezdje egy 20 mm-es hosszabbítással, ami utólag Z-AS1 mechanikus végállásokkal 20 mm-es osztásokkal korlátozható.
- Magas funkcionalitású megbízhatóság** A hajtómű túlterhelésvédelemmel rendelkezik, a közbenső állásokban nincs szükség végállaskapcsolókra és automatikus leállítások alkalmazására, a végállások elérése után (pihenő állapot).

- Kiindulási helyzet** Először a rendszer aktiválja az áramellátást, tehát az első üzembe helyezés során, a hajtómű szinkronizálást végez. A szinkronizálás az alapállásban történik (0%).
A hajtómű ezután a vezérlő jel által megadott állásba mozog.



- Adaptáció és szinkronizálás** Az adaptálás kézzel az „Adaptálás” gomb megnyomásával vagy a Belimo Assistant 2 segítségével indítható. Az adaptálás során mindkét mechanikus végállásütközőt érzékeli a rendszer (teljes állítási tartomány).
Az automatikus szinkronizálás a kézi felülbíró gomb megnyomása után paraméterezhető. A szinkronizálás az alapállásban történik (0%).
A hajtómű ezután a vezérlő jel által megadott állásba mozog.
A Belimo Assistant 2 segítségével számos beállítás elvégezhető.

Tartozékok

Eszközök	Leírás	Típus
	Service-Tool, ZIP USB funkcióval, paraméterezhető és kommunikatív Belimo hajtóművekhez, VAV szabályozóhoz és HVAC teljesítmény-eszközökhöz	ZTH EU
	Szerviz eszköz vezetékes és vezeték nélküli beállításhoz, helyszíni üzemeltetéshez és hibaelhárításhoz.	Belimo Assistant 2
	Adapter Service-Tool ZTH-hez	MFT-C
	Csatlakozókábel 5 m, A: RJ11 6/4 ZTH EU, B: 6-tűs szervizcsatlakozóra csatlakoztatáshoz	ZK1-GEN
	Csatlakozókábel 5 m, A: RJ11 6/4 ZTH EU, B: szabad vezeték vég MP/PP sorkapocsra csatlakozáshoz	ZK2-GEN
Mechanikus tartozékok	Leírás	Típus
	Végállásütköző készlet, 20 darabos multipack csomag.	Z-AS1
	Forgató befogófej, lineáris hajtóműhöz, keresztirányú erő kiegyenlítéséhez	Z-DS1
	Kapcsolódarab M8	Z-KS1

Elektromos beszerelés



Megtáplálás leválasztó transzformátorról (galvanikus leválasztás).

A BACnet MS/TP / Modbus RTU vezetékek kábelezését a vonatkozó RS-485 szabályok szerint kell elvégezni.

A Modbus / BACnet: a betáplálás és a kommunikáció galvanikusan nem szigeteltek. Csatlakoztassa az eszközök földelését egymáshoz.

Vezetékszínnek:

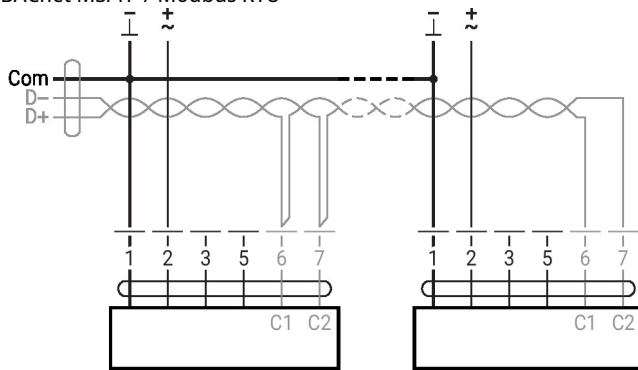
- 1 = fekete
- 2 = piros
- 3 = fehér
- 5 = narancssárga
- 6 = rózsaszín
- 7 = szürke

Funkciók:

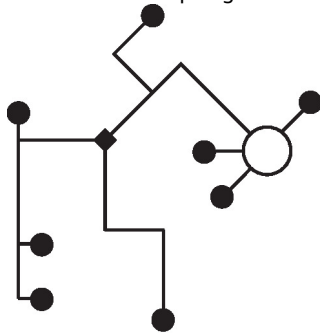
- C1 = D- = A (ér 6)
- C2 = D+ = B (ér 7)

Elektromos beszerelés

BACnet MS/TP / Modbus RTU


További elektromos szerelések
Függvények alapértékekkel (hagyományos mód)

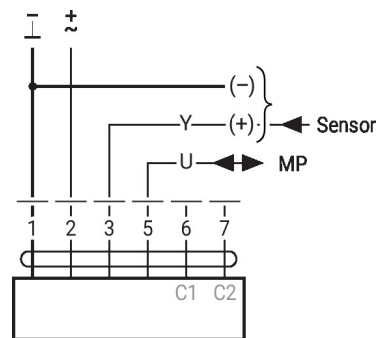
MP-Bus hálózati topológia



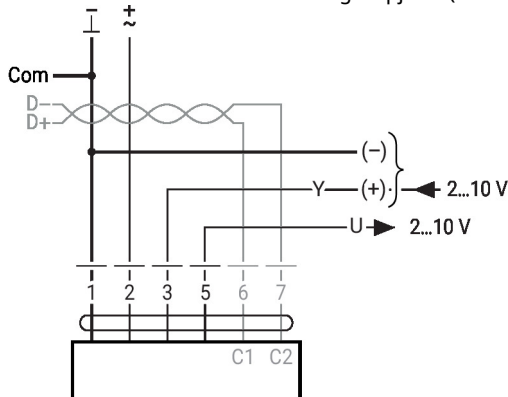
A hálózati topológia tekintetében nem létezik korlátozás (csillag, gyűrű, fa és ezek keveréke is engedélyezett). Betáplálás és kommunikáció egyben és ugyanazzal a 3-vezetékes kábellel

- nincs szükség árnyékolásra vagy érsodrásra
- nincs szükség végellenállásra

MP-Bus


Funkciók speciális paraméterekkel (paraméterezés szükséges)

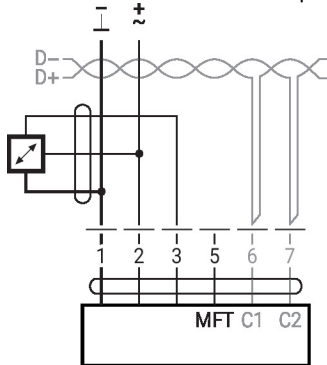
Modbus RTU / BACnet MS/TP analóg alapjellel (hibrid üzem)

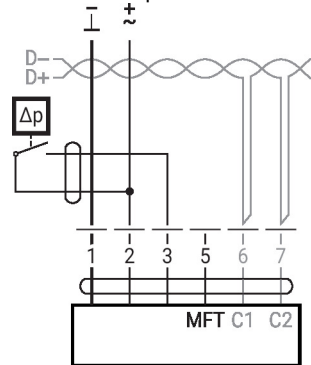


További elektromos szerelések

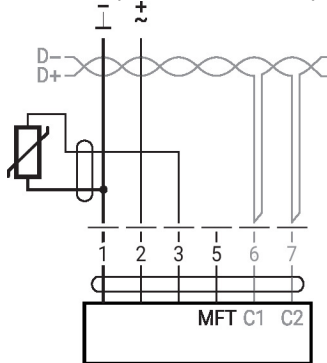
Érzékelő csatlakozása

Csatlakozás aktív érzékelőkkel, pl. 0...10 V 0...50°C esetén


 Lehetséges bemeneti
feszültségtartomány: 0...10 V
Felbontás 30 mV

 Csatlakozás kapcsolóérintkezővel, pl. Δp felügyelet

 Kapcsolóérintkező
követelményei: A
kapcsolóérintkezőnek 16 mA-es
áramot kell tudnia kapcsolni 24
V-nál.
A működési tartomány
kezdőpontját a MOD
hajtóművön kell paraméterezni
 ≥ 0.5 V értéként.

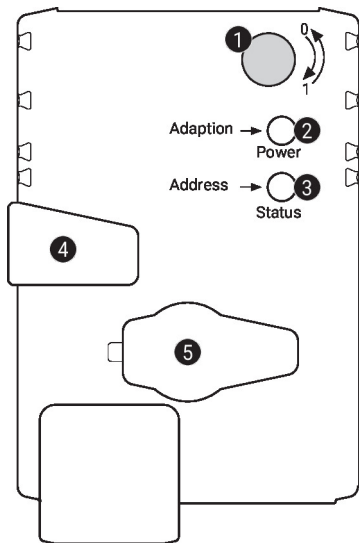
Csatlakozás passzív érzékelővel, pl. Pt1000, Ni1000, NTC



Ni1000	-28...+98°C	850...1600 Ω ²⁾
PT1000	-35...+155°C	850...1600 Ω ²⁾
NTC	-10...+160°C ¹⁾	200 Ω ...60 k Ω ²⁾

 1) típustól függően
2) A felbontás 1 ohm
Ajánlatos a mért érték
kompenzációja

Működtető vezérlőszervek és jelzőfények


1 Lökétirány kapcsoló

Átkapcsolás: a lökétirány megváltozik

2 Nyomógomb és zöld LED-kijelző

Ki: nincs tápfeszültség vagy hibás működés
 Be: működik
 Villanás: Címzés módban: a beállított cím (1...16) szerint pulzál
 Indításkor: visszaáll a gyári beállításokra (kommunikáció)
 Nyomja meg a gombot: Standard módban: elindítja a lökétbeállítást
 Címzés módban: megadott cím (1...16) jóváhagyása

3 Nyomógomb és sárga LED-kijelző

Ki: standard mód
 Be: adaptálási vagy szinkronizálási folyamat aktív vagy a hajtómű címzés üzemmódban van (a LED-kijelző zölden villog)
 Vibrálás: BACnet / Modbus kommunikáció aktív
 Nyomja meg a gombot: Működés közben (> 3 s): A címzés módot be- és kikapcsolása
 Címzés módban: címbeállítások a gomb többszöri megnyomásával
 Indításkor (> 5 s): gyári beállítások visszaállítása (kommunikáció)

4 Kézi felülbíráló gomb

Nyomja meg a gombot: a fogaskerék kiakad, a motor leáll, kézi felülírás lehetséges
 Engedje el a gombot: a fogaskerék kapcsolódik, a szinkronizálás elkezdődik, amelyet a standard mód követ

5 Szervizdugasz

Paraméterevezhető eszközök és Service-Toolok csatlakoztatásához

Ellenőrizze a tápellátás csatlakozását

2 Ki és **3** Be Lehetséges huzalozási hiba a tápellátásban

Beszereléssel kapcsolatos megjegyzések



Amennyiben forgató befogófejet és/vagy kapcsolódarabot használ, csökkenhet a hajtómű ereje.

Alkalmazások keresztirányú erő nélkül

A lineáris hajtóművet csavarozza három pontban közvetlenül a házhoz. Ezt követően a fogaskerékraudat rögzítse a légtechnikai berendezés mozgó alkatrészéhez (pl. zsalu vagy tolattyú).

Alkalmazások keresztirányú erővel

A belső menettel rendelkező kapcsolódarabot (Z-KS1) csatlakoztassa a fogasléc fejéhez. A forgató befogófejet (Z-DS1) csavarozza a légtechnikai alkalmazáshoz. Ezt követően csavarozza a lineáris hajtóművet a csomagolásban található csavarokkal a korábban telepített forgató befogófejhez. Ezt követően a fogasléc fejére telepített kapcsolódarabot csatlakoztassa a légtechnikai berendezés mozgó alkatrészéhez (pl. zsalu vagy tolózár). Használja a forgató befogófejet és/vagy a kapcsolódarabot a keresztirányú adott szintű kompenzálásához. A forgató befogófej esetében az oldalsó és felső forgószögének maximális jóváhagyott értéke 10° (szög).

Szerviz

Gyors címezés

1. Nyomja meg és tartsa lenyomva a „Address” gombot, amíg a „Power” LED nem világít. A zöld „Power” LED a korábban beállított címnek megfelelően villog.
2. Állítsa be a címet az „Address” gomb megfelelő számú megnyomásával (1...16).
3. A LED zöld színnel villog, a megadott cím függvényében (1...16). Ha a cím helytelen, akkor a 2. lépés alapján elvégezheti a visszaállítást.
4. A cím megerősítéséhez nyomja meg a zöld „Adaptálás” gombot.

Ha a címet 60 másodpercen belül nem erősíti meg, a címzési eljárás befejeződik. Bármilyen elkezdett címmódosítás törlésre kerül.

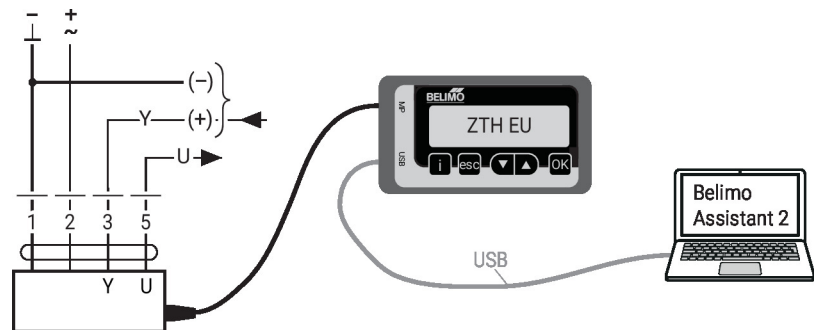
A kialakult BACnet MS/TP és Modbus RTU cím a következőkből áll össze: alapcím plusz rövid cím (például 100+7=107).

Vezetékes csatlakozás

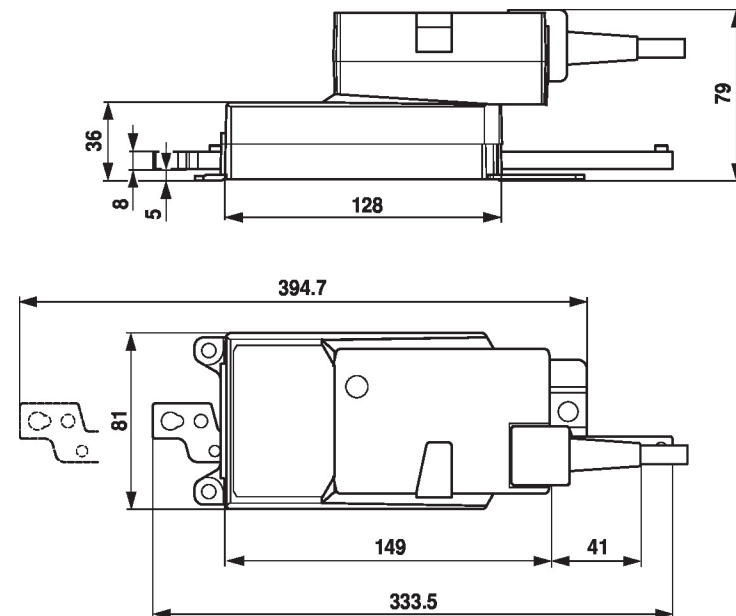
Az eszközt a ZTH EU a szervizaljzaton keresztül paraméterezheti.

A bővített paraméterezéshez a Belimo Assistant 2 csatlakoztatható.

Connection ZTH EU / Belimo Assistant 2



Méretek



További dokumentáció

- Szerszámcsatlakozások
- BACnet illesztőfelület-leírás
- Modbus illesztőfelület-leírás
- MP együttműködő partnerek áttekintése
- MP szótár
- Az MP-Bus technológia bemutatása
- Gyors útmutató – Belimo Assistant 2

Alkalmazási megjegyzések

A VAV-alkalmazásokban a hajtóművek digitális vezérlése kapcsán az EP 3163399 szabadalmat figyelembe kell venni.