

Folytonos forgóhajtómű golyóscsapokhoz

- Hajtómű forgatónyomatéka 20 Nm
- Névleges feszültség AC/DC 24 V
- Vezérlés moduláló 0.5...10 V
- Állásvisszajelzés 0.5...10 V



Műszaki adatok

Elektromos adatok	Névleges feszültség	AC/DC 24 V
	Névleges feszültséghez tartozó frekvencia	50/60 Hz
	Névleges feszültségtartomány	AC 19.2...28.8 V / DC 19.2...28.8 V
	Energiafogyasztás működés alatt	2.5 W
	Energiafogyasztás nyugalmi helyzetben	0.4 W
	Áramfelvétel vezeték-méretezéshez	5 VA
	Tápellátás/vezérlés csatlakozása	Kábel 1 m, 4x 0.75 mm ²
	Párhuzamos működés	Igen (vegye figyelembe a teljesítményadatokat)
Működési adatok	Hajtómű forgatónyomatéka	20 Nm
	Y működési tartomány	0.5...10 V
	Bemeneti ellenállás	100 kΩ
	U pozíció-visszajelzés	0.5...10 V
	U pozíció-visszajelzés megjegyzés	Max. 1 mA
	Pozíció pontossága	±5%
	Kézi felülbírálás	lezárható nyomógombbal
	Hajtómű futásideje	90 s / 90°
	A hajtómű hangteljesítményszintje	45 dB(A)
	Pozíciójelzés	Mechanikus, dugaszolható
Biztonsági adatok	IEC/EN érintésvédelmi osztály	III, Földetlen érintésvédelmi törpefeszültség (SELV)
	Tápforrás UL	Class 2 Supply
	IEC/EN védelmi szint	IP54
	NEMA/UL védelmi szint	NEMA 2
	Burkolat	UL 2-es burkolattípus
	EMC	CE a 2014/30/EU alapján
	IEC/EN tanúsítvány	IEC/EN 60730-1 és IEC/EN 60730-2-14
	UL Approval	cULus az UL60730-1A, UL60730-2-14 and CAN/CSA E60730-1 szerint A hajtómű UL jelölése függ a használati helyszíntől, és a készülék UL kompatibilitásától.
	Művelet típusa	1. típus
	Tápellátás/vezérlés névleges impulzusfeszültsége	0.8 kV
	Szennyezési szint	3
	Környezeti páratartalom	Max. 95% RH, nem kondenzálódó
	Környezeti hőmérséklet	-30...50°C [-22...122°F]

Műszaki adatok

Biztonsági adatok	Tárolási hőmérséklet	-40...80°C [-40...176°F]
	Karbantartási igény	karbantartásmentes
Tömeg	Tömeg	0.92 kg

Biztonsági megjegyzések


- Ez az eszköz helyhez kötött fűtő-, szellőző- és légkondicionáló rendszerekhez készült, és nem használható a megadott alkalmazási területétől eltérő módon, különösen repülőgépekben vagy bármi más légi közlekedési módokban.
- A kültéri alkalmazásokra csak akkor van lehetőség, ha az eszköz nincs közvetlenül kitéve (tenger)víznek, hónak, jégnek, napsugárzásnak vagy agresszív gázoknak, valamint biztosított, hogy a környezeti körülmények mindenkor az adatlapnak megfelelő küszöbértékeken belül maradnak.
- A beszerelést kizárólag az erre jogosult szakszemélyzet végezheti. Beszereléskor kérjük, figyeljen az összes érvényes törvényi vagy intézményi előírásra.
- A forgásirány megváltoztatására szolgáló kapcsolót kizárólag az arra feljogosított szakemberek állíthatják. A forgásirány különösen a fagyvédelmi körben nem fordítható meg.
- A készüléket kizárólag a gyártás helyén szabad felnyitni. Nem tartalmaz olyan alkatrészeket, melyet a felhasználó cserélhet ki vagy szerelhet meg.
- A kábeleket tilos eltávolítani a készülékből.
- A készülék elektromos alkatrészeket tartalmaz és tilos a háztartási hulladékkal együtt kiselejtezni. Vegyen figyelembe minden helyileg érvényes előírást és követelményt.

Termékjellemzők

Működési mód	A hajtómű 0...10 V feszültségű, szabványos vezérlő jellel van csatlakoztatva, és a vezérlő jel által megadott helyzetbe mozog. U mérési feszültség a szelep 0.5...100%-os pozíciójának elektromos kijelzését szolgálja, valamint más hajtóművek vezérlő jeleként is szolgálhat.
Egyszerű közvetlen felszerelés	Egyszerű közvetlen felszerelés a golyóscsapra egyetlen központi csavarral. Az összeszerelésre szolgáló szerszám, a helyzetjelző karban található. A beszerelés iránya a golyóscsaphoz képest 90°-os lépésekben kiválasztható.
Kézi felülbírlás	A kézi felülírás nyomógombbal megvalósítható (a fogaskerék mindaddig ki van akasztva, amíg a gombot nyomva tartják vagy zárva marad).
Beállítható elfordulási szög	Az elfordulásszög mechanikus ütközőkkel állítható be.
Magas funkcionalitású megbízhatóság	A hajtómű túlterhelésvédelemmel rendelkezik, nincs szükség végálláskapcsoló és automatikus ütközők alkalmazására, amikor eléri a végzáró elemet

Tartozékok

Elektromos tartozékok	Leírás	Típus
	Segédkapcsoló 1x SPDT felerősíthető	S1A
	Segédkapcsoló 2x SPDT felerősíthető	S2A
	Helyzetjelző potenciométer 140 Ω felerősíthető	P140A
	Helyzetjelző potenciométer 200 Ω felerősíthető	P200A
	Helyzetjelző potenciométer 500 Ω felerősíthető	P500A
	Helyzetjelző potenciométer 1 kΩ felerősíthető	P1000A
	Helyzetjelző potenciométer 2.8 kΩ felerősíthető	P2800A
	Helyzetjelző potenciométer 5 kΩ felerősíthető	P5000A
	Helyzetjelző potenciométer 10 kΩ felerősíthető	P10000A

Elektromos beszerelés



Megtáplálás leválasztó transzformátorról (galvanikus leválasztás).

Párhuzamosan más hajtóműveket is csatlakoztathat. Vegye figyelembe a teljesítményadatokat.

A forgásirány kapcsoló fedett. Gyári beállítás: forgásirány Y 2.

Vezetékszínek:

1 = fekete

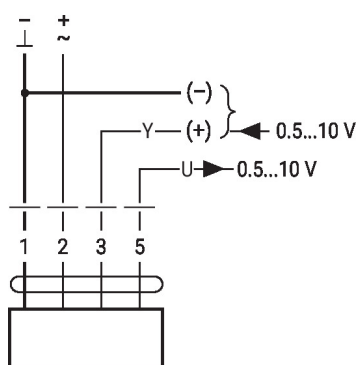
2 = piros

3 = fehér

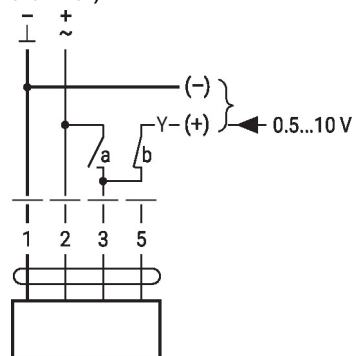
5 = narancssárga

Kapcsolási rajz

AC/DC 24 V, folytonos

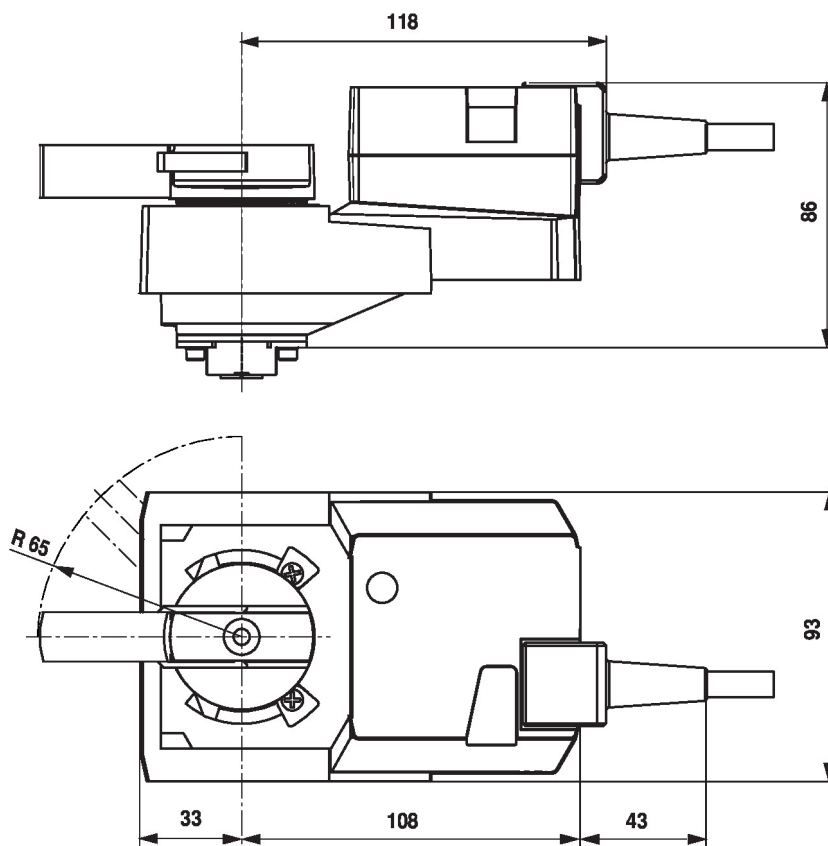


Felülírás vezérlése (fagyvédelmi áramkör)



1	2	3 (a)	3 (b)		
					A - AB = 100%
					A - AB = 0%
			0.5 V		A - AB = 0%
			10 V		A - AB = 100%

Méretek



További dokumentáció

- Teljes termékválaszték vizes alkalmazásokhoz
- Adatlapok golyóscsapokhoz
- Beszerelési útmutatók hajtóművekhez és/vagy golyóscsapokhoz
- Általános megjegyzések a projekttervezéshez