

Szelephajtómű 2 és 3 járatú szelephajtóművekhez

- Működtető erő 1500 N
- Névleges feszültség AC/DC 24 V
- Vezérlés nyit/zár, 3 pontos
- Löklet 20 mm



## Műszaki adatok

<b>Elektromos adatok</b>	Névleges feszültség	AC/DC 24 V
	Névleges feszültséghez tartozó frekvencia	50/60 Hz
	Névleges feszültségtartomány	AC 19.2...28.8 V / DC 21.6...28.8 V
	Energiafogyasztás működés alatt	2.5 W
	Energiafogyasztás nyugalmi helyzetben	0.5 W
	Áramfelvétel vezeték-méretezéshez	5 VA
	Tápellátás/vezérlés csatlakozása	Sorkapcsok kábellel 1 m, 3x 0.75 mm <sup>2</sup> (Sorkapocs 4 mm <sup>2</sup> )
	Párhuzamos működés	Igen (vegye figyelembe a teljesítményadatokat)
<b>Működési adatok</b>	Motor állítóereje	1500 N
	Kézi felülbírálás	lezárható nyomógombbal
	Löklet	20 mm
	Hajtómű futásideje	150 s / 20 mm
	A hajtómű hangteljesítményszintje	35 dB(A)
	Pozíciójelzés	Mechanikus, 5...20 mm löklet
<b>Biztonsági adatok</b>	IEC/EN érintésvédelmi osztály	III, Földeletlen érintésvédelmi törpefeszültség (SELV)
	Tápellátás UL	Class 2 Supply
	IEC/EN védelmi szint	IP54
	NEMA/UL védelmi szint	NEMA 2
	Burkolat	UL 2-es burkolattípus
	EMC	CE a 2014/30/EU alapján
	IEC/EN tanúsítvány	IEC/EN 60730-1 és IEC/EN 60730-2-14
	UL Approval	cULus az UL60730-1A, UL60730-2-14 and CAN/CSA E60730-1 szerint A hajtómű UL jelölése függ a használati helyszíntől, és a készülék UL kompatibilitásától.
	Művelet típusa	1. típus
	Tápellátás/vezérlés névleges impulzusfeszültsége	0.8 kV
	Szennyezési szint	3
	Környezeti páratartalom	Max. 95% RH, nem kondenzálódó
	Környezeti hőmérséklet	0...50°C [32...122°F]
	Tárolási hőmérséklet	-40...80°C [-40...176°F]
	Karbantartási igény	karbantartásmentes

**Műszaki adatok**

<b>Tömeg</b>	Tömeg	1.2 kg
--------------	-------	--------

**Biztonsági megjegyzések**


- Ez az eszköz helyhez kötött fűtő-, szellőző- és légkondicionáló rendszerekhez készült, és nem használható a megadott alkalmazási területétől eltérő módon, különösen repülőgépekben vagy bármi más légi közlekedési módokban.
- A kültéri alkalmazásokra csak akkor van lehetőség, ha az eszköz nincs közvetlenül kitéve (tenger)víznek, hónak, jégnek, napsugárzásnak vagy agresszív gázoknak, valamint biztosított, hogy a környezeti körülmények mindenkor az adatlapnak megfelelő küszöbértékeken belül maradnak.
- A beszerelést kizárólag az erre jogosult szakszemélyzet végezheti. Beszereléskor kérjük, figyeljen az összes érvényes törvényi vagy intézményi előírásra.
- A mozgásirány megváltoztatására szolgáló kapcsolót és a zárási pontot csak arra feljogosított szakemberek állíthatják. A mozgás iránya kritikus fontosságú, különösen a fagyásvédelemre szolgáló áramkörök esetében.
- A készüléket kizárólag a gyártás helyén szabad felnyitni. Nem tartalmaz olyan alkatrészeket, melyet a felhasználó cserélhet ki vagy szerelhet meg.
- A készülék elektromos alkatrészeket tartalmaz és tilos a háztartási hulladékkal együtt kiselejtezni. Vegyen figyelembe minden helyileg érvényes előírást és követelményt.

**Termékjellemzők**

<b>Egyszerű közvetlen felszerelés</b>	A szabályzószelvény egyszerű közvetlen beszerelése alakzáró csöves rögzítőbilincsek segítségével történik. A hajtómű a szelep nyakánál 360°-ban elfordítható.
<b>Kézi felülbírálás</b>	A kézi felülírás nyomógombbal megvalósítható (a fogaskerék mindaddig ki van akasztva, amíg a gombot nyomva tartják vagy zárva marad). A lökethossz egy imbuszkulcs segítségével állítható (4 mm), melyet a hajtómű felső részénél kell beilleszteni. A szeleptengely akkor tágul, ha a kulcs az óramutató járásával megegyező irányba fordul.
<b>Magas funkcionalitású megbízhatóság</b>	A hajtómű túlterhelésvédelemmel rendelkezik, nincs szükség végálláskapcsoló és automatikus ütközők alkalmazására, amikor eléri a végzáró elemet
<b>Kiindulási helyzet</b>	Gyári beállítás: a hajtómű szelepszára visszahúzódik. Ha a szállítmány szelep-hajtómű kombinációkat is tartalmaz, a mozgás iránya a szelep zárási pontjának megfelelően van beállítva.
<b>Mozgásirány beállítása</b>	Működés közben a löketirány kapcsolóval megváltoztathatja a mozgás irányát.

**Tartozékok**

Elektromos tartozékok	Leírás	Típus
	Segédkapcsoló 2x SPDT felerősíthető	S2A-H
	Tengelyfűtés LV., NV., SV.-hoz, AC/DC 24 V, 30 W	ZH24-1-A

**Elektromos beszerelés**

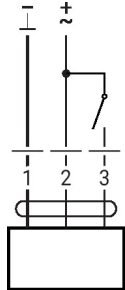

- Megtáplálás leválasztó transzformátorról (galvanikus leválasztás).**  
Párhuzamosan más hajtóműveket is csatlakoztathat. Vegye figyelembe a teljesítményadatokat.  
A löketirány-kapcsoló gyári beállítása: a hajtómű szelepszár visszahúzott állapotában van (▲).

**Elektromos beszerelés**
**Vezetékszínek:**

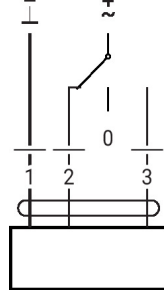
- 1 = fekete
- 2 = piros
- 3 = fehér

**Kapcsolási rajz**

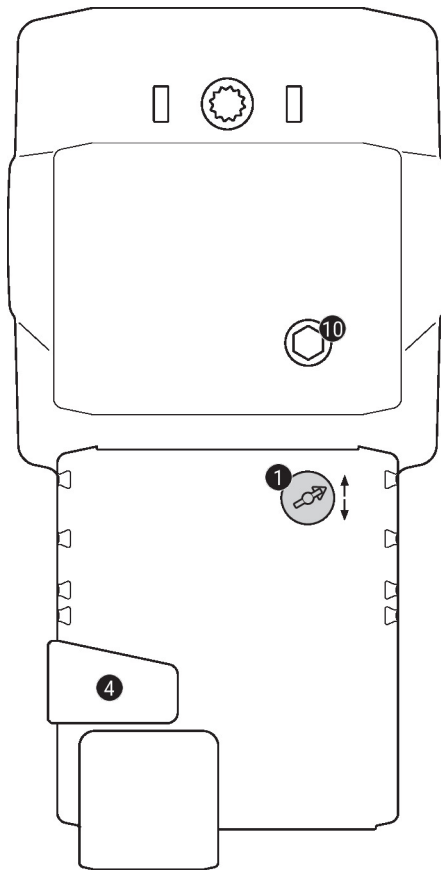
AC/DC 24 V, nyit/zár



AC/DC 24 V, 3 pontos



1	2	3		
			stop	stop

**Működtető vezérlőszervek és jelzőfények**

**1 Lökétirány kapcsoló**

Átkapcsolás: a lökétirány megváltozik

**4 Kézi felülbíráló gomb**

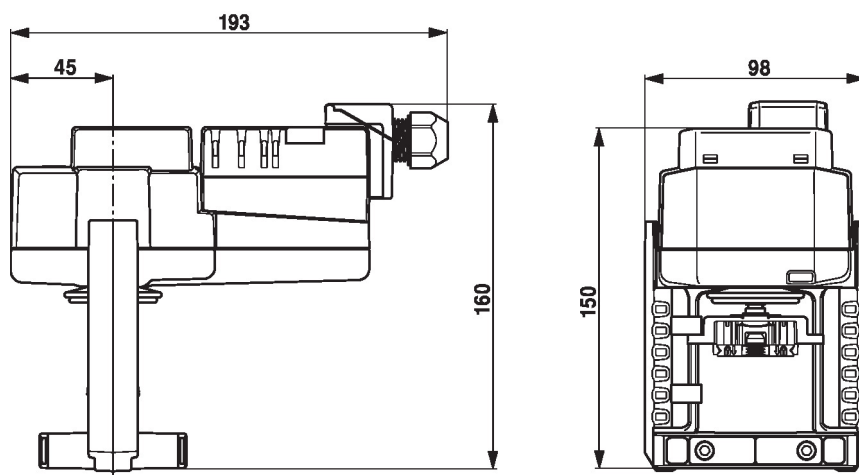
Nyomja meg a gombot: a fogaskerék kiakad, a motor leáll, kézi felülírás lehetséges

Engedje el a gombot: a fogaskerék kapcsolódik, standard mód

**10 Kézi felülírás**

Jobbra: a hajtómű szelepszára kinyúlik

Az óramutató járásával ellentétesen: a hajtómű szelepszára visszahúzódik

**Méreték**

**További dokumentáció**

- Teljes termékválaszték vizes alkalmazásokhoz
- Adatlapok szabályozószelepekhez
- Beszerelési utasítások hajtóművekhez és/vagy szabályozószelepekhez
- Megjegyzések a projekttervezéshez, 2 és 3 járatú szabályozószelepekhez
- Általános megjegyzések a projekttervezéshez