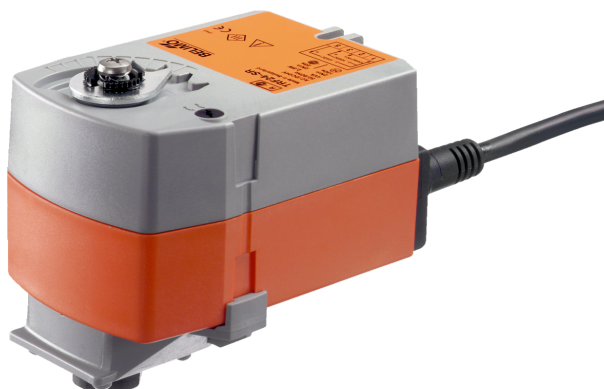


Forgóhajtómű golyóscsapokhoz és vészleállás funkcióval

- Hajtómű forgatónyomatéka 2.5 Nm
- Névleges feszültség AC 100...240 V
- Vezérlés nyit/zár
- Zárt feszültségmentesség (NC)



A kép eltérhet a terméktől

Műszaki adatok

| | | |
|--------------------------|--------------------------------------------------|------------------------------------------------|
| Elektromos adatok | Névleges feszültség | AC 100...240 V |
| | Névleges feszültséghez tartozó frekvencia | 50/60 Hz |
| | Névleges feszültségtartomány | AC 85...265 V |
| | Energiafogyasztás működés alatt | 2.5 W |
| | Energiafogyasztás nyugalmi helyzetben | 1.5 W |
| | Áramfelvétel vezeték-méretezéshez | 5 VA |
| | Tápellátás/vezérlés csatlakozása | Kábel 1 m, 2x 0.75 mm ² |
| | Párhuzamos működés | Igen (vegye figyelembe a teljesítményadatokat) |
| Működési adatok | Hajtómű forgatónyomatéka | 2.5 Nm |
| | Forgatónyomaték vészleállás funkció esetén | 2.5 Nm |
| | A vészleállás funkció mozgásiránya | Tápellátás nélküli NC, zárt szelep (A-AB = 0%) |
| | Hajtómű mozgásiránya megjegyzés | L furatos szelepeknél (A-AB = 100%) |
| | Hajtómű futásidője | 75 s / 90° |
| | Vészleállás funkció futásidő | <75 s / 90° |
| | A hajtómű hangteljesítményszintje | 50 dB(A) |
| | Pozíciójelzés | Mechanikus |
| | Élettartam | Min. 60'000 vészleállás pozíció |
| Biztonsági adatok | IEC/EN érintésvédelmi osztály | II, megerősített szigetelés |
| | IEC/EN védelmi szint | IP42 |
| | EMC | CE a 2014/30/EU alapján |
| | Kisfeszültségű irányelv | CE a 2014/35/EU alapján |
| | IEC/EN tanúsítvány | IEC/EN 60730-1 és IEC/EN 60730-2-14 |
| | Művelet típusa | 1. típus |
| | Tápellátás/vezérlés névleges impulzusfeszültsége | 2.5 kV |
| | Szennyezési szint | 3 |
| | Környezeti páratartalom | Max. 95% RH, nem kondenzálódó |
| | Környezeti hőmérséklet | -30...50°C [-22...122°F] |
| | Tárolási hőmérséklet | -40...80°C [-40...176°F] |
| Karbantartási igény | karbantartásmentes | |
| Tömeg | Tömeg | 0.55 kg |

Biztonsági megjegyzések


- Ez az eszköz helyhez kötött fűtő-, szellőző- és légkondicionáló rendszerekhez készült, és nem használható a megadott alkalmazási területétől eltérő módon, különösen repülőgépekben vagy bármi más légi közlekedési módokban.
- Kültéri alkalmazás: Csak akkor lehetséges, ha az eszközre nem hat közvetlenül (tenger)víz, hó, jég, napfény vagy agresszív gázok, és ha biztosítva van, hogy a környezeti feltételek mindig az adatlapon megadott határértékeken belül maradnak.
- Vigyázat: tápellátási feszültség!
- A beszerelést kizárólag az erre jogosult szakszemélyzet végezheti. Beszereléskor kérjük, figyeljen az összes érvényes törvényi vagy intézményi előírásra.
- A készüléket kizárólag a gyártás helyén szabad felnyitni. Nem tartalmaz olyan alkatrészeket, melyet a felhasználó cserélhet ki vagy szerelhet meg.
- A kábeleket tilos eltávolítani a készülékből.
- A készülék elektromos alkatrészeket tartalmaz és tilos a háztartási hulladékkal együtt kiselejtezni. Vegyen figyelembe minden helyileg érvényes előírást és követelményt.

Terméjkellemzők

Üzem mód A hajtómű a szelepet üzemi pozícióba mozgatja, és egyúttal megfeszíti a visszahúzórugót. A tápfeszültség megszakadásakor a rugóenergia a szelepet visszafordítja a vészállásba.

Egyszerű közvetlen felszerelés Egyszerű közvetlen felszerelés a golyóscsapra egyetlen csavarral. A beszerelés iránya a golyóscsaphoz képest 90°-os lépésekben kiválasztható.

Magas funkcionalitású megbízhatóság A hajtómű túlterhelésvédelemmel rendelkezik, nincs szükség végálláskapcsoló és automatikus ütközők alkalmazására, amikor eléri a végzáró elemet

Elektromos beszerelés


Vigyázat: tápellátási feszültség!

Párhuzamosan más hajtóműveket is csatlakoztathat. Vegye figyelembe a teljesítményadatokat.

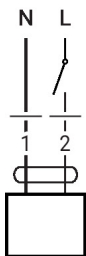
A kábel keresztmetszetét (mm²) a hajtóművek teljesítményadatai (VA, W), a kábel ellenállása, a hajtóművek száma és a kábel teljes hossza alapján kell meghatározni az elektrotechnikai alapelvek szerint. A szerelőkábeleken fellépő nagy feszültségesések befolyásolhatják a hajtómű működését, ha például nem tartják be a névleges működési tartományt (AC/DC).

Vezetékszínek:

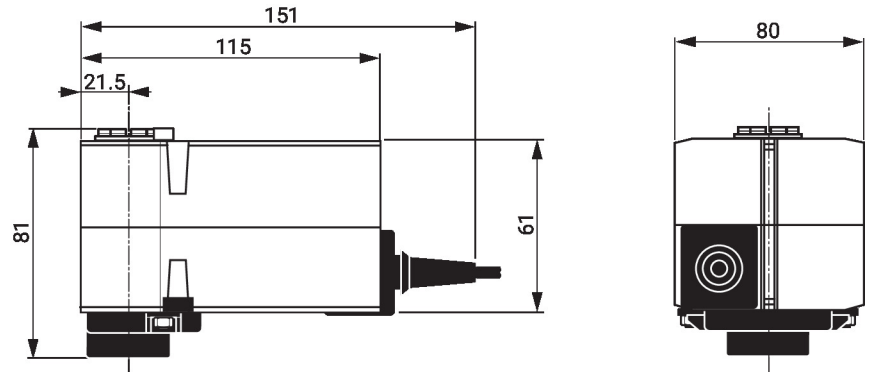
1 = kék

2 = barna

AC 230 V, nyit/zár



Méretek



További dokumentáció

- Teljes termékválaszték vizes alkalmazásokhoz
- Adatlapok golyóscsapokhoz
- Beszerelési útmutatók hajtóművekhez és/vagy golyóscsapokhoz
- Általános megjegyzések a projekttervezéshez