


**Műszaki adatok**

<b>Elektromos adatok</b>	Névleges feszültség	AC/DC 24 V
	Névleges feszültséghez tartozó frekvencia	50/60 Hz
	Névleges feszültségtartomány	AC 19.2...28.8 V / DC 19.2...28.8 V
	DC áramfogyasztás	0.2 W
	AC áramfogyasztás	0.2 VA
	Névleges ellenállás	100 kΩ
	Linearitás	Max. 1%
	Tápellátás/vezérlés csatlakozása	Sorkapcsok 1,5 mm <sup>2</sup> tömör vagy 1,0 mm <sup>2</sup> sodrott rézvezetékhez (kábelátmérő 5...9,5 mm, 4 eres)
	Szabályozó jele	Szabályozó vezérlése kapcsolható jumperrel - Jumper beállítása: 0...20 mA → 0...10 V (gyári beállítások) - Jumper eltávolítva: 0...20 mA → 0...20 mA
	Kimenő terhelés	A 4...20 mA kimenten: 0...600 Ω (huzal ellenállása + szabályozó bemeneti ellenállása)
<b>Biztonsági adatok</b>	IEC/EN védelmi osztály	III, szintű biztonság, különösen alacsony feszültség (SELV)
	IEC/EN védelmi szint	IP66
	EMC	CE a 2014/30/EU alapján
	Működési mód	1. típus
	Tápellátás névleges impulzus-feszültsége	0.8 kV
	Szennyezési szint	3
	Környezeti hőmérséklet	-30...50°C
	Tárolási hőmérséklet	-40...80°C
	Környezeti páratartalom	Max. 95% RH, nem kondenzálódó
	Karbantartási igény	karbantartásmentes
<b>Tömeg</b>	Tömeg	0.23 kg
<b>Ház színei</b>	Házburkolat	szürke RAL 7035
	Házalap	szürke RAL 7035

### Biztonsági megjegyzések



- A táplálás és a vezérlés elválasztó elektromos szigeteléssel nem rendelkeznek.
- A készülék nem használható a megadott alkalmazási területétől eltérő módon, különösen repülőgépekben vagy bármi más légi közlekedési eszközben.
- Kültéri alkalmazások: csak akkor lehetségesek, ha a készülék nincs közvetlenül kitéve (tenger)víznek, hónak, jégnek, napfénynek vagy agresszív gázoknak, valamint ha garantált, hogy a környezeti körülmények mindenkor az adatlapnak megfelelő küszöbértékeken belül maradnak.
- A beszerelést kizárólag az erre jogosult szak személyzet végezheti. A beszerelés során követni kell minden törvényi alkalmazandó intézményi beszerelési előírást.
- A készülék elektromos alkatrészeket tartalmaz és tilos a háztartási hulladékkal együtt kiselejtezni. Vegyen figyelembe minden helyileg érvényes előírást és követelményt.

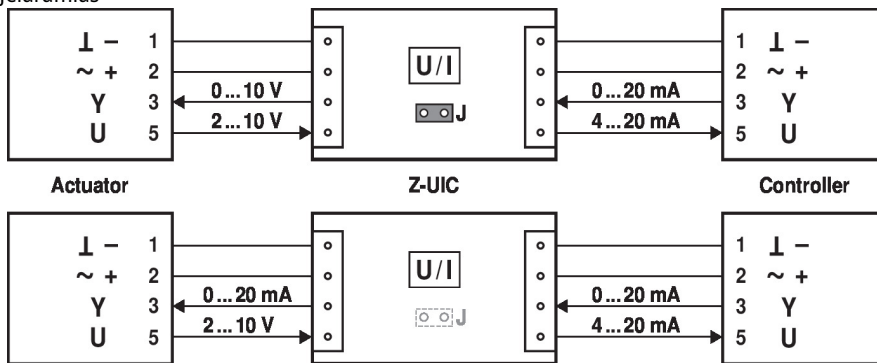
### Elektromos beszerelés



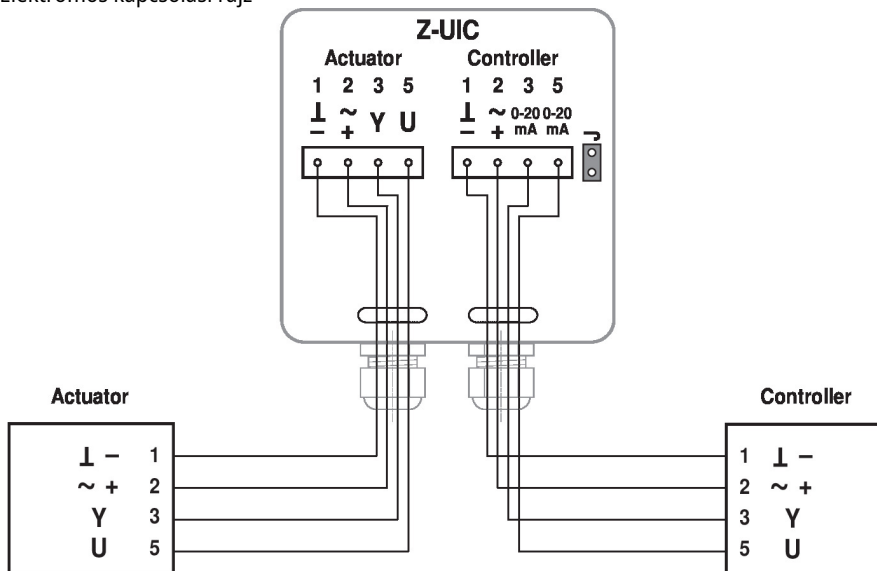
A maximális kábelhosszal kapcsolatos korlátozásokért lásd a hajtómű adatlapjait.

#### Kapcsolási rajz

Jeláramlás



Elektromos kapcsolási rajz



- jumperral az SR-, MF- és MP hajtóművekhez (fent)
- jumper nélkül az SM24A-MA hajtóműhöz (lent)

Méretetek

Méretjelölő ábrák

