

Csőcsavarzat belső menetes golyócsaphoz

- Rp belső menet az R külső menethez
- beleértve a tömítőgyűrűket



### Típus áttekintés

Típus	DN	Rp ["]	R ["]	Használható a következőkhöz:	Tömeg
ZR2315	15	1/2	1/2	R2.. / R3.. / EP..R.. / EV..R.. DN 15	0.12 kg
ZR2320	20	3/4	3/4	R2.. / R3.. / EP..R.. / EV..R.. DN 20	0.16 kg
ZR2325	25	1	1	R2.. / R3.. / EP..R.. / EV..R.. DN 25	0.30 kg
ZR2332	32	1 1/4	1 1/4	R2.. / R3.. / EP..R.. / EV..R.. DN 32	0.40 kg
ZR2340	40	1 1/2	1 1/2	R2.. / R3.. / EP..R.. / EV..R.. DN 40	0.66 kg
ZR2350	50	2	2	R2.. / R3.. / EP..R.. / EV..R.. DN 50	1.10 kg

### Műszaki adatok

<b>Működési adatok</b>	Közeg	Hideg és meleg víz, glikolos víz max. 50% arányban
	Közeghőmérséklet	-10...120°C [14...248°F]
<b>Anyagok</b>	Felhasznált anyagok	Nikkelezett sárgaréz

### Biztonsági megjegyzések



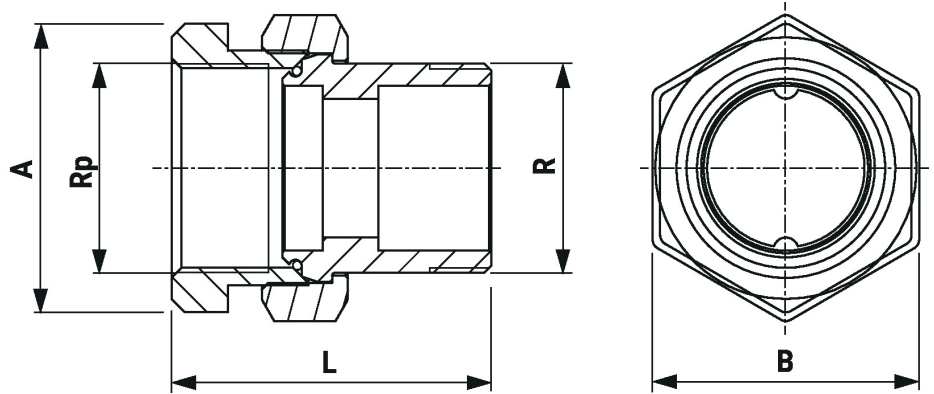
- Ez a tartozék helyhez kötött fűtő-, szellőző- és légkondicionáló rendszerekhez készült, és nem használható a megadott alkalmazási területétől eltérő módon, különösen repülőgépekben vagy bármilyen más légi közlekedési eszközön.
- A beszerelést kizárólag az erre jogosult szakszemélyzet végezheti. A beszerelés során követni kell minden törvényi alkalmazandó intézményi beszerelési előírást.
- A tartozékot tilos a háztartási hulladékkal együtt kiselejtezni. Vegyen figyelembe minden helyileg érvényes előírást és követelményt.

### Általános megjegyzések

**Szállítási megjegyzések** A ZR23.. szállítási terjedelme a következőket tartalmazza: 1 menetes elem (Rp menet), 1 csavaranya, 1 betét (R menet), 1 O-gyűrű.

## Méretek

Méretjelölő ábrák



Type	DN	Rp ["]	R ["]	L [mm]	A [mm]	B [mm]	kg
ZR2315	15	1/2	1/2	49	25	30	0.12
ZR2320	20	3/4	3/4	57	31	37	0.16
ZR2325	25	1	1	66	38	46	0.30
ZR2332	32	1 1/4	1 1/4	71	48	52	0.40
ZR2340	40	1 1/2	1 1/2	78	50	64	0.66
ZR2350	50	2	2	89	65	81	1.10