

Sensore di temperatura a cavo con flange di montaggio

Per la misurazione della temperatura nei condotti aria. Con sonda in acciaio inossidabile 100/200 mm e cavo in PVC.


Panoramica modelli

Modello	Segnale di uscita	Lunghezza cavo	Lunghezza sensore	Diametro sensore
01CT-1ALF	Pt100	2 m	100 mm	6 mm
01CT-1APF	Pt100	2 m	200 mm	6 mm
01CT-1BLF	Pt1000	2 m	100 mm	6 mm
01CT-1BPF	Pt1000	2 m	200 mm	6 mm
01CT-1CLF	Ni1000	2 m	100 mm	6 mm
01CT-1CPF	Ni1000	2 m	200 mm	6 mm
01CT-1DLF	Ni1000TK5000	2 m	100 mm	6 mm
01CT-1DPF	Ni1000TK5000	2 m	200 mm	6 mm
01CT-1LLF	NTC10k (10k2)	2 m	100 mm	6 mm
01CT-1LPF	NTC10k (10k2)	2 m	200 mm	6 mm
01CT-1QLF	NTC20k	2 m	100 mm	6 mm
01CT-1QPF	NTC20k	2 m	200 mm	6 mm

Dati tecnici

Dati elettrici	Collegamento elettrico	Cavo 2 m, 2-fili
Dati funzionali	Abbreviazioni	Aria
	Segnale d'uscita passiva temperatura	Pt100 Pt1000 Ni1000 Ni1000TK5000 NTC10k (10k2) NTC20k
Dati di misurazione	Valori misurati	Temperatura
Specifiche temperatura	Campo di misura	-35...100°C [-30...210°F]
	Misurazione della corrente	Pt100: <1 mA @ 0°C [32°F] Pt1000: <0.3 mA @ 0°C [32°F] Ni1000: <0.3 mA @ 0°C [32°F] Ni1000TK5000: <0.3 mA @ 0°C [32°F] NTC10k (10k2): <2 mA @ 25°C [77°F] NTC20k: <0.5 mA @ 25°C [77°F]

Dati tecnici

Specifiche temperatura	Precisione temperatura passiva	Sensori passivi a seconda del modello Pt.. : Class B, $\pm 0.3^{\circ}\text{C}$ @ 0°C [$\pm 0.5^{\circ}\text{F}$ @ 32°F] Ni.. : $\pm 0.4^{\circ}\text{C}$ @ 0°C [$\pm 0.7^{\circ}\text{F}$ @ 32°F] NTC.. : $\pm 0,2^{\circ}\text{C}$ @ 25°C [$\pm 0,35^{\circ}\text{F}$ @ 77°F]
	Costante di tempo τ (63%) nella tubazione dell'acqua	Con pozzetto A-22P-A.. e fluido di contatto termico Tipico 7 s con pozzetto in ottone Tipico 9 s con pozzetto in acciaio inossidabile
	Costante di tempo τ (63%) nel condotto	Tipico 155 s @ 0 m/s Tipico 35 s @ 3 m/s
Scheda di sicurezza	Classe di protezione IEC/EN	III, Bassissima tensione protettiva (PELV)
	Fonte di alimentazione UL	Class 2 Supply
	Grado di protezione IEC/EN	IP67
	Grado di protezione NEMA/UL	NEMA 4X
	Certificazione IEC/EN	IEC/EN 60730-1
	Standard Qualità	ISO 9001
	Tipo di azione	Tipo 1
	Tensione impulso nominale	0.8 kV
	Method of mounting control	Montato a parete
	Grado inquinamento	3
	Umidità ambiente	Max. 95% RH, non condensante
	Temperatura ambiente	$-35...100^{\circ}\text{C}$ [$-30...210^{\circ}\text{F}$]
Temperatura del fluido	$-35...100^{\circ}\text{C}$ [$-30...210^{\circ}\text{F}$]	

Note di sicurezza


Questo dispositivo è stato progettato per essere utilizzato in impianti fissi di riscaldamento, ventilazione e condizionamento dell'aria e non deve essere usato al di fuori del campo di applicazione indicato. Adattamenti non autorizzati sono proibiti. Il prodotto non deve essere utilizzato con un'attrezzatura che in caso di guasto possa minacciare, direttamente o indirettamente, la salute umana, la vita o che sia pericoloso per gli esseri umani, animali o beni.

Prima dell'installazione accertarsi che tutte le connessioni elettriche siano scollegate. Non eseguire collegamenti su dispositivi sotto tensione o in funzione.

L'installazione può essere svolta solo da personale autorizzato. Devono essere rispettate tutte le normative legali o istituzionali applicabili.

Il dispositivo contiene componenti elettrici ed elettronici e non può essere smaltito con i normali rifiuti domestici. Vanno rispettate tutte le normative locali sullo smaltimento.

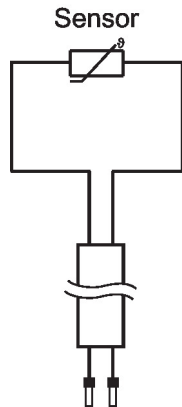
Note

Note generali sui sensori	A causa dell'autoriscaldamento dei sensori passivi a 2 fili, la corrente del filo dell'alimentazione influisce sulla accuratezza della misurazione. La corrente di alimentazione non deve quindi essere superiore ai valori di corrente di misura specificati in questa scheda tecnica. Quando si utilizzano cavi di collegamento lunghi (a seconda della sezione utilizzata), si deve tenere conto della resistenza del cavo. Più bassa è l'impedenza del sensore utilizzato, maggiore è l'effetto della resistenza del cavo sulla misura, perché genera un offset.
----------------------------------	---

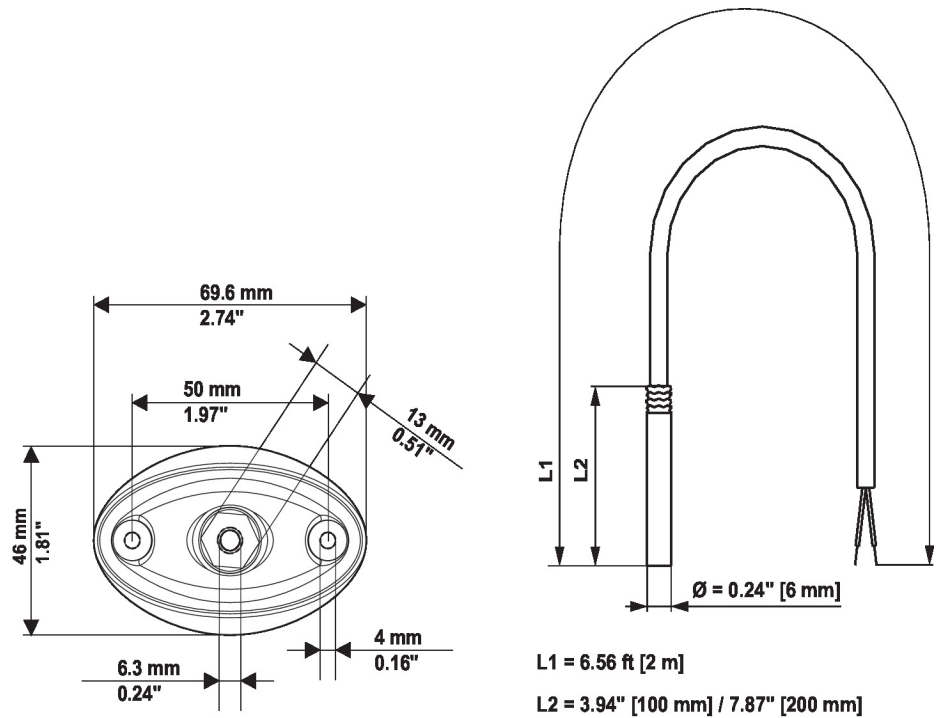
Parti incluse

Descrizione	Modello
Flangia di montaggio per sonda sensore 6 mm, fino a max. 120°C [248°F], Plastica	A-22D-A03

Schema elettrico



Dimensioni



Modello	Lunghezza sensore	Peso
01CT-1ALF	100 mm	0.070 kg
01CT-1APF	200 mm	0.075 kg
01CT-1BLF	100 mm	0.070 kg
01CT-1BPF	200 mm	0.075 kg
01CT-1CLF	100 mm	0.070 kg
01CT-1CPF	200 mm	0.075 kg
01CT-1DLF	100 mm	0.070 kg
01CT-1DPF	200 mm	0.075 kg
01CT-1LLF	100 mm	0.070 kg
01CT-1LPF	200 mm	0.075 kg
01CT-1QLF	100 mm	0.070 kg
01CT-1QPF	200 mm	0.075 kg

Ulteriore documentazione

- Istruzioni di installazione
- Caratteristiche resistenza