

**Estensione perno**

- per perni serranda tondi  $\varnothing 12 \dots 21$  mm CrNi


**Dati tecnici**

**Peso**    Peso    0.41 kg

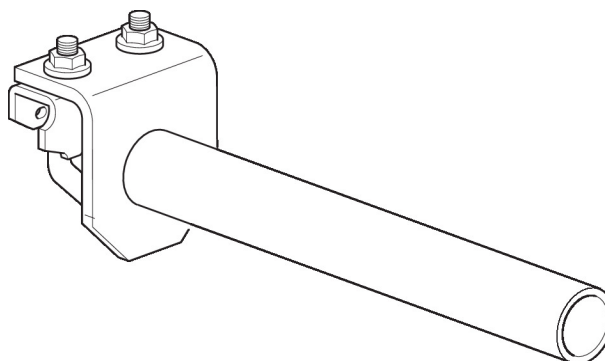
**Note di sicurezza**


- Il dispositivo aggiuntivo è stato progettato per essere utilizzato in impianti fissi di riscaldamento, ventilazione e condizionamento dell'aria, non è permesso l'utilizzo al di fuori dei campi applicativi previsti, specialmente su aeroplani o trasporti aerei di qualsiasi tipo.
- L'installazione può essere svolta solo da personale autorizzato. Devono essere rispettate tutte le normative legali o istituzionali applicabili.
- Il dispositivo aggiuntivo non può essere smaltito con i normali rifiuti domestici. Vanno rispettate tutte le normative locali sullo smaltimento.

**Caratteristiche del prodotto**

**Materiali utilizzati**    Acciaio zincato

**Applicazione**    Adatto per SM..A, SMC..A, SMD..A, NMD..A


**Dimensioni**
