

Attuatore con ritorno a molla per serrande tagliafuoco e tagliafumi 90° in impianti di ventilazione e condizionamento

- Coppia (unità US) 18 Nm / 12 Nm
- Alimentazione AC/DC 24 V
- Comando modulante
- Interfaccia meccanica Perno quadro 12x12 mm, Alloggio per perno non passante



Dati tecnici

Dati elettrici	Alimentazione	AC/DC 24 V
	Frequenza alimentazione	50/60 Hz
	Campo di tolleranza	AC 19.2...28.8 V / DC 21.6...28.8 V
	Assorbimento in funzione	7 W
	Assorbimento in mantenimento	2 W
	Assorbimento per dimensionamento	10 VA
	Nota su corrente di spunto per dimensionamento	I _{max} 8.3 A @ 5 ms
	Contatti ausiliari	2x SPDT
	Capacità di commutazione contatti ausiliari	1 mA...6 A (3 A induttivo), DC 5 V...AC 250 V
	Punti di intervento contatti ausiliari	5° / 80°
	Collegamento alimentazione / comando	Cavo 1 m, 4x 0.75 mm ² (privo di alogeni)
	Collegamento contatti ausiliario	Cavo 1 m, 6x 0.75 mm ² (privo di alogeni)
	Dati funzionali	Coppia motore
Coppia funzione di sicurezza		12 Nm
Campo di lavoro Y		2...10 V
Impedenza ingresso		100 kΩ
Feedback di posizione U		2...10 V
Nota feedback di posizione U		Max. 0.5 mA
Accuratezza posizionamento		±5%
Direzione di azionamento del motore		selezionabile dal montaggio Sx/Dx
Azionamento manuale		con fermo di posizione
Angolo di rotazione		Max. 95°
Tempo di azionamento motore		<120 s / 90°
Tempo di azionamento funzione di sicurezza		16 s @ 20°C
Livello di rumorosità motore		45 dB(A)
Livello sonoro in funzione di sicurezza		63 dB(A)
Interfaccia meccanica		Perno quadro 12x12 mm, Alloggio per perno non passante
Indicazione della posizione		Meccanico, con puntatore
Vita di servizio	Min. 60'000 posizioni di sicurezza	
Scheda di sicurezza	Classe di protezione IEC/EN	III, Bassissima tensione di sicurezza (SELV)
	Classe di protezione contatto ausiliario IEC/EN	II, Isolamento rinforzato
	Grado di protezione IEC/EN	IP54 Protezione IP in tutte le direzioni di montaggio
	EMC	CE conforme a 2014/30/EC

Dati tecnici

Scheda di sicurezza	Direttiva bassa tensione	CE conforme a 2014/35/EC
	Certificazione IEC/EN	IEC/EN 60730-1 e IEC/EN 60730-2-14
	Tipo di azione	Tipo 1.AA.B
	Tensione nominale impulso, Alimentazione / Comando	0.8 kV
	Grado inquinamento	3
	Umidità ambiente	Max. 95% RH, non condensante
	Temperatura ambiente per funzionamento normale	-30...50°C [-22...122°F]
	Temperatura ambiente per funzionamento di sicurezza	La posizione di sicurezza sarà raggiunta fino a max. 75° C [167°F]
	Temperatura di stoccaggio	-40...50°C [-40...122°F]
Categoria di documento	Nessuna	
Peso	Peso	2.6 kg

Note di sicurezza


- Il dispositivo non deve essere utilizzato al di fuori dei previsti campi applicativi, specialmente su aeroplani o trasporti aerei di ogni tipo.
- L'attuatore è adattato e montato sulla serranda tagliafuoco o tagliafumi dal costruttore delle serrande. Per questo motivo l'attuatore viene fornito solamente dai costruttori di serrande di sicurezza. Il costruttore delle serrande ha quindi la completa responsabilità del corretto funzionamento della serranda.
- I due contatti integrati nell'attuatore possono essere azionati sia con la tensione di alimentazione che con la bassissima tensione di sicurezza. La combinazione tensione di alimentazione/bassissima tensione di sicurezza non è consentita.
- Il dispositivo può essere aperto solo presso la sede di produzione. Non contiene parti riparabili o sostituibili dall'utente.
- Il dispositivo contiene componenti elettrici ed elettronici e non può essere smaltito con i normali rifiuti domestici. Vanno rispettate tutte le normative locali sullo smaltimento.

Caratteristiche del prodotto

Modalità operativa	L'attuatore è controllato da un segnale standard 0...10 V. Muove la serranda nella posizione desiderata e allo stesso tempo mette in tensione la molla di ritorno. La serranda torna in posizione di sicurezza con l'energia della molla quando viene interrotta l'alimentazione.
Leva per azionamento manuale	La serranda può essere azionata manualmente in stato disalimentato e bloccata in qualsiasi posizione. Lo sbloccaggio è manuale o automatico applicando la tensione di alimentazione. Se viene effettuata un'operazione manuale mentre la tensione di alimentazione è attiva, l'attuatore prima si porterà in posizione di sicurezza per un controllo dopodiché nella posizione definita dal segnale di comando Y. Durante l'auto-controllo la velocità del motore aumenta a 100s ed il feedback rimane a 2 V.
Segnalazione	<p>Due microswitches con posizioni predefinite sono installati nell'attuatore per indicare le posizioni di fine corsa della serranda. I contatti elettrici dei microinterruttori hanno un rivestimento di oro/argento che consente l'integrazione in circuiti di commutazione con un minore (mA range) e correnti più elevate (A range) in accordo con le specifiche della scheda tecnica Va tuttavia notato con questa applicazione, che i contatti non possono più essere utilizzati nella gamma di milliampere dopo che vi sono state applicate correnti con amperaggio più elevate, anche se ciò è avvenuto solo una volta.</p> <p>La posizione della pala della serranda può essere visualizzata tramite l'indicatore di posizione meccanico.</p>

Caratteristiche del prodotto

Standards / Normative La costruzione dell'attuatore si basa sui requisiti specifici delle norme europee:

- EN 15650 Ventilazione per edifici - serrande tagliafuoco- EN 1366-2 Test di resistenza al fuoco su installazioni di servizio
(Parte 2: serrande tagliafuoco)
- EN 13501-3 Classificazione al fuoco dei prodotti e degli elementi da costruzione e elementi dell'edificio
(Part 3: Classificazione in base ai risultati delle prove di resistenza al fuoco dei prodotti ed elementi utilizzati nella costruzione e nell' installazioni di impianti di servizi : la resistenza al fuoco dei condotti e serrande tagliafuoco)

Raccomandazione per applicazione Il controllo del corretto funzionamento dei motori per le serrande tagliafuoco migliora la sicurezza delle persone, degli animali, dell'immobile e dell'ambiente. A meno che non siano previsti altri requisiti - ad es. nelle istruzioni operative del costruttore della serranda - Belimo raccomanda l'esecuzione di controlli operativi mensili. Gli attuatori per serrande tagliafuoco Belimo sono progettati in conformità alle specifiche di vita e servizio contenute nella scheda tecnica per i controlli operativi regolari. Le note per i regolari controlli operativi possono essere trovate nella Norma europea del prodotto per serrande tagliafuoco (EN 15650) alla voce "informazioni di manutenzione".

Parti incluse

Leva manuale
 Indicatore
 Custodia di protezione
 Inserto perno 12/10 mm

Accessori

Accessori elettrici	Descrizione	Modello
	Contatti ausiliari 2x SPDT	SN2-C7
	Dispositivo di intervento termoelettrico con chiave di controllo, Temperatura interna al condotto 72°C (colore nero), Temperatura esterna al condotto 72°C, Lunghezza della sonda 65 mm	BAT72
	Dispositivo di intervento termoelettrico con chiave di controllo, Temperatura interna al condotto 72°C (colore nero), Temperatura esterna al condotto 72°C, Lunghezza della sonda 90 mm	BAT72/9
Accessori meccanici	Descrizione	Modello
	Staffa per SN2-C7 per BF	ZSN-BF
	Adattatore, per boccole da 12 mm su perni tondi 18 mm, L = 33 mm	ZA18-BF
	Adattatore, per inserto perno con morsetto per perno tondo 10...20 mm / quadro 10...16 mm	ZK-BF
	Indicatore 12x12 mm	ZZ12-B
	Leva manuale 40 mm	ZK1-B
	Leva manuale 70 mm	ZK2-B
	Custodia di protezione con cavo, Multi-confezione 100 pz.	ZSD-B.1

Installazione elettrica

Alimentazione da trasformatore di sicurezza.

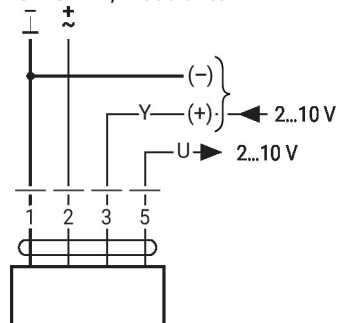
È possibile il collegamento in parallelo di più attuatori. Osservare i dati prestazionali per l'alimentazione.

Installazione elettrica

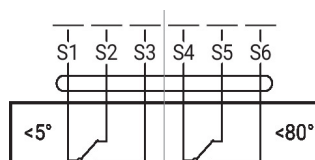
Colori dei fili:

- 1 = nero
- 2 = rosso
- 3 = bianco
- 5 = bianco
- S1 = viola
- S2 = rosso
- S3 = bianco
- S4 = arancione
- S5 = rosa
- S6 = grigio

AC/DC 24 V, modulante



Contatti ausiliari



Dimensioni

