

Attuatore modulante per la regolazione di serrande dell'aria negli impianti meccanici e tecnologici degli edifici

- Per serrande fino a circa 0.4 m²
- Coppia motore 2 Nm
- Alimentazione AC/DC 24 V
- Comando modulante
- Interfaccia meccanica Perno quadro 8x8 mm
- con terminali di collegamento



L'immagine può differire dal prodotto

Dati tecnici

Dati elettrici	Alimentazione	AC/DC 24 V
	Frequenza alimentazione	50/60 Hz
	Campo di tolleranza	AC 19.2...28.8 V / DC 19.2...28.8 V
	Assorbimento in funzione	1 W
	Assorbimento in mantenimento	0.5 W
	Assorbimento per dimensionamento	1.5 VA
	Collegamento alimentazione / comando	Terminali Filo 1.5 mm ² Cu o cavi 1.0 mm ² Cu (a 2 fili)
	Funzionamento in parallelo	Sì (considerare gli assorbimenti elettrici!)
Dati funzionali	Coppia motore	2 Nm
	Campo di lavoro Y	2...10 V
	Impedenza ingresso	100 kΩ
	Feedback di posizione U	2...10 V
	Nota feedback di posizione U	Max. 1 mA
	Accuratezza posizionamento	±5%
	Direzione di azionamento del motore	senso di rotazione orario (cw)
	Nota direzione di azionamento	Y = 0 V battuta dx posizione 0
	Azionamento manuale	con magnete
	Angolo di rotazione	95°, settaggio fisso
	Tempo di azionamento motore	75 s / 90°
Livello di rumorosità motore	35 dB(A)	
Interfaccia meccanica	Perno quadro 8x8 mm	
Indicazione della posizione	Meccanico, collegabile (con magneti di sblocco ingranaggi integrato)	
Scheda di sicurezza	Classe di protezione IEC/EN	III, Bassissima tensione di sicurezza (SELV)
	Fonte di alimentazione UL	Class 2 Supply
	Grado di protezione IEC/EN	IP20
	Grado di protezione NEMA/UL	NEMA 1
	Corpo	UL Enclosure Type 1
	EMC	CE conforme a 2014/30/EC
	Certificazione IEC/EN	IEC/EN 60730-1 e IEC/EN 60730-2-14

Scheda di sicurezza	UL Approval	CULus conforme a UL60730-1A e UL 60730-2-14 e CAN/CSA E60730-1 La marcatura UL sull'attuatore dipende dal sito di produzione, il dispositivo è comunque conforme alle norme UL
	Test d'igiene	Secondo VDI 6022 Parte 1 / SWKI VA 104-01, pulibile e disinfettabile, a basse emissioni
	Tipo di azione	Tipo 1
	Tensione nominale impulso, Alimentazione / Comando	0.8 kV
	Grado inquinamento	2
	Umidità ambiente	Max. 95% RH, non condensante
	Temperatura ambiente	-30...50°C [-22...122°F]
	Temperatura di stoccaggio	-40...80°C [-40...176°F]
	Categoria di documento	Nessuna
Peso	Peso	0.18 kg

Note di sicurezza


- Il dispositivo è stato progettato per essere utilizzato in impianti fissi di riscaldamento, ventilazione e condizionamento dell'aria, non è permesso l'utilizzo al di fuori dei campi applicativi previsti, specialmente su aeroplani o trasporti aerei di qualsiasi tipo.
- Applicazione all'esterno: possibile solo nel caso in cui non sia a contatto diretto con acqua (mare), neve, ghiaccio, insolazione o gas aggressivi che interferiscono direttamente con il dispositivo e che venga assicurato che le condizioni ambientali restino in qualsiasi momento entro i limiti riportati nella scheda tecnica.
- L'installazione può essere svolta solo da personale autorizzato. Devono essere rispettate tutte le normative legali o istituzionali applicabili.
- Le battute meccaniche possono essere rimosse solo per la regolazione dell'angolo di rotazione. Devono essere sempre montati durante il funzionamento.
- Il dispositivo può essere aperto solo presso la sede di produzione. Non contiene parti riparabili o sostituibili dall'utente.
- Per calcolare la coppia necessaria, devono essere osservate le specifiche fornite dai costruttori di serrande riguardanti la sezione e la costruzione, nonché la situazione di installazione e le condizioni di ventilazione.
- Il dispositivo contiene componenti elettrici ed elettronici e non può essere smaltito con i normali rifiuti domestici. Vanno rispettate tutte le normative locali sullo smaltimento.

Caratteristiche del prodotto

Modalità operativa	L'attuatore viene pilotato con un segnale di comando standard da 0...10 V DC (osservare il range di tensione nominale) e si porta alla posizione indicata dal segnale di comando. La tensione di misurazione U viene utilizzata per indicare elettricamente la posizione della serranda 0...100% e come segnale di comando per altri attuatori.
Montaggio semplice e diretto	L'attuatore con il rispettivo alloggiamento per perno passante viene montato direttamente sul perno della serranda e quindi fissato con il morsetto antirotazione per impedire lo slittamento del perno. La barra Z-ARCM è inclusa nella fornitura.
Leva per azionamento manuale	Azionamento manuale possibile con magnete (l'ingranaggio resta disinserito fino a quando il magnete aderisce al simbolo del magnete). Il magnete per sblocco ingranaggi è integrato nell'indicatore di posizione.
Angolo di rotazione regolabile	Angolo di rotazione regolabile tramite battute meccaniche.

Caratteristiche del prodotto

- Alta affidabilità funzionale** L'attuatore è protetto da sovraccarico, non necessita di fine corsa elettrici e si ferma automaticamente al raggiungimento delle battute meccaniche.
- Sincronizzazione nascosta** Se l'attuatore si sposta verso la battuta inferiore durante il funzionamento, esegue una sincronizzazione del segnale di comando a DC 2 V. Ciò garantisce che il range del segnale corrisponda al range funzionale effettivo in funzionamento. La battuta inferiore viene approssiata attivamente non appena il segnale di comando è <DC 2.1 V. L'attuatore si sposta nella nuova posizione specificata non appena il segnale di comando è nuovamente >DC 2.3 V.

Accessori

Accessori meccanici	Descrizione	Modello
	Clip antirotazione, Multi-confezione 20 pz.	Z-ARCM
	Magnete di sblocco ingranaggi, Multi-confezione 20 pz.	Z-MA
	Indicatore di posizione, Multi-confezione 20 pz.	Z-PICM
	Battuta di fine corsa, Multi-confezione 20 pz.	Z-ESCM

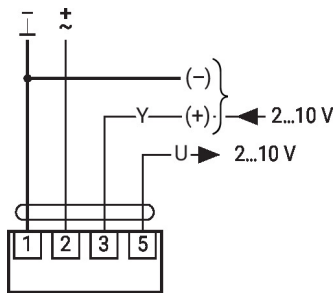
Installazione elettrica



Alimentazione da trasformatore di sicurezza.

È possibile il collegamento in parallelo di più attuatori. Osservare i dati prestazionali per l'alimentazione.

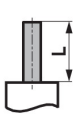

AC/DC 24 V, modulante

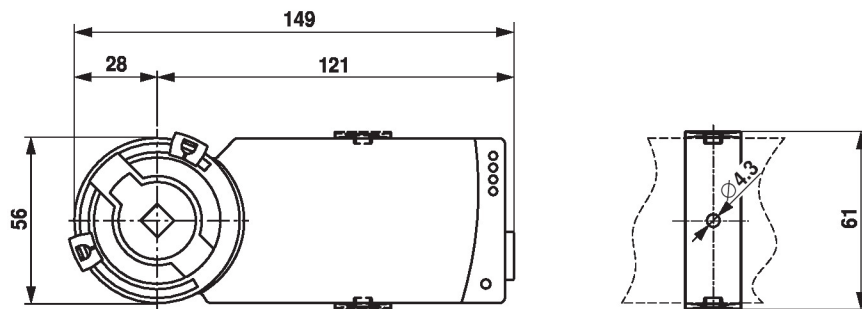
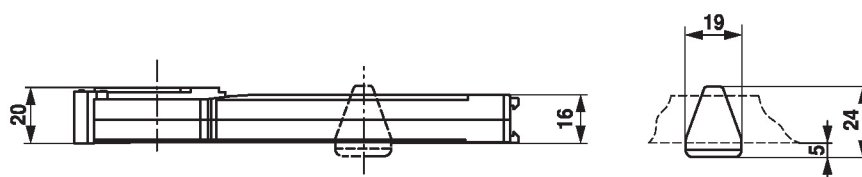


1	2	3	
		2 V	
		10 V	

Dimensioni

Lunghezza perno

		Min. 25
		-



1) Meccanismo antirotazione, parte accessori Z-ARCM

2) Indicazione della posizione con magnete integrato per sblocco ingranaggi, parte accessori Z-PICM