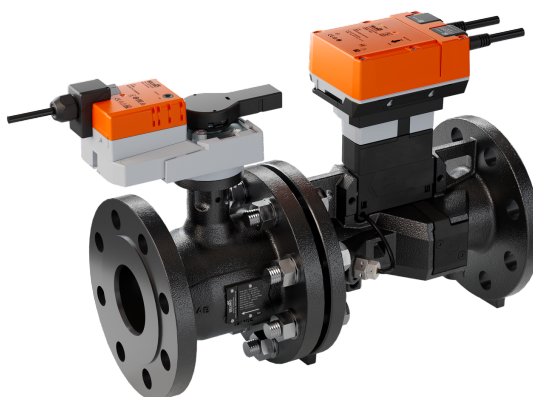


Valvola di regolazione a sfera con controllo elettronico della portata, 2-vie, Flange, PN 25 (EPIV)

- Alimentazione AC/DC 24 V
- Comando modulante, comunicativo, ibridi
- Per circuiti di acqua chiusi
- Per la regolazione modulante della parte acqua in impianti HVAC
- Comunicazione via BACnet MS/TP, Modbus RTU, Belimo-MP-Bus o segnale analogico
- Conversione dei segnali (attivi) del sensore e contatti ausiliari
- Misurazione della temperatura del fluido
- Monitoraggio del glicole



L'immagine può differire dal prodotto


Panoramica modelli

Modello	DN	V'nom [l/s]	V'nom [l/min]	V'nom [m³/h]	Kvs teor. [m³/h]	PN
EP065F2-25+BAC	65	8.3	500	30	52.2	25
EP080F2-25+BAC	80	11.7	700	42	72.3	25
EP100F2-25+BAC	100	20.8	1250	75	142.8	25
EP125F2-25+BAC	125	33.3	2000	120	232.9	25
EP150F2-25+BAC	150	50.0	3000	180	317.6	25

Kvs teor.: valore teorico di Kvs per il calcolo caduta di pressione

Dati tecnici

Dati elettrici	Alimentazione	AC/DC 24 V
	Frequenza alimentazione	50/60 Hz
	Campo di tolleranza	AC 19.2...28.8 V / DC 21.6...28.8 V
	Assorbimento in funzione	3.3 W (DN 65...80) 5.1 W (DN 100...150)
	Assorbimento in mantenimento	2.4 W (DN 65...80) 2.6 W (DN 100...150)
	Assorbimento per dimensionamento	6.2 VA (DN 65...80) 9.2 VA (DN 100...150)
	Collegamento alimentazione / comando	Cavo 1 m, 6x 0.75 mm ²
	Lunghezza cavo	1 m
Comunicazione bus	Comando comunicativo	BACnet MS/TP Modbus RTU MP-Bus
	Numero di nodi	BACnet/Modbus vedi descrizione dell'interfaccia MP-Bus max. 8
	Modalità di compatibilità MP-Bus	Se l'unità viene utilizzata come sostituta di EP..R-(K)MP in un sistema MP-Bus esistente, l'unità può essere impostata sulla modalità di compatibilità MP. Il client MP esistente riconoscerà l'unità come ex unità EPIV. La modalità di compatibilità non deve essere utilizzata per i nuovi progetti.
Dati funzionali	Campo di lavoro Y	2...10 V
	Campo di lavoro Y variabile	0.5...10 V
	Feedback di posizione U	2...10 V
	Nota feedback di posizione U	Max. 1 mA
	Feedback di posizione U variabile	0...10 V 0.5...10 V

Dati tecnici

Dati funzionali	Livello di potenza sonora motore	45 dB(A)
	V'max regolabile	25...100% della V'nom
	Accuratezza di comando	±5% (del 25...100% V'nom)
	Nota accuratezza del comando	±10% (del 25...100% V'nom) @ glicole 0...60% vol.
	Portata min. controllabile	1% della V'nom
	Configurazione	tramite NFC, Belimo Assistant 2
	Fluido	Acqua, acqua con max. 60% volume di glicole
	Temperatura del fluido	-10...120°C [14...248°F] (DN 65...125) -10...110°C [14...230°F] (DN 150)
	Note temperatura del fluido	A una temperatura del fluido da -10...2°C , si consiglia l'utilizzo un'estensione del collo della valvola. La temperatura consentita del fluido può essere limitata in relazione al tipo di attuatore. Queste limitazioni sono indicate nella scheda tecnica del relativo attuatore.
	Pressione di chiusura	Δp_s 690 kPa
	Pressione differenziale	Δp_{max} 350 kPa
	Nota pressione differenziale	200 kPa per operazioni a bassa rumorosità
	Caratteristica della portata	equi percentuale (VDI/VDE 2173), ottimizzata nel range di apertura
	Nota sulle caratteristiche della portata	commutabile a lineare (VDI/VDE 2173)
	Tasso di trafilamento	chiusura a tenuta, tasso di trafilamento A (EN 12266-1)
	Collegamento tubi	Flange secondo EN 1092-2
	Direzione di installazione	da verticale a orizzontale (in relazione allo stelo)
Categoria di documento	Nessuna	
Azionamento manuale	con pulsante, fisso o temporaneo	
Dati di misurazione	Valori misurati	Portata Temperatura del fluido nella valvola
	Sensore di temperatura	Pt1000 - EN 60751, tecnologia a 2-fili, connessi e indivisibili integrato nel sensore di portata
Misurazione della temperatura	Precisione della misurazione della temperatura assoluta	±0.6°C @ 10°C [±1.1°F @ 50°F] (Pt1000 EN60751 Class C) ±0.75°C @ 60°C [±1.35°F @ 140°F] (Pt1000 EN60751 Class C)
	Misurazione della portata	Principio di misurazione
Precisione della misurazione portata		±2%, come da classe 2 EN 1434, glicole 0% vol.
Nota precisione della misurazione portata		@ 5...120°C Sezione di ingresso ≥5x DN
Min. portata misurabile		0.2% della V'nom
Monitoraggio del glicole	Visualizzazione accuratezza ripetibilità	0...60%
	Precisione della misurazione del monitoraggio del glicole	±4%
Scheda di sicurezza	Classe di protezione IEC/EN	III, Bassissima tensione protettiva (PELV)
	Grado di protezione IEC/EN	IP54
	Pressure equipment directive (PED)	CE conforme a 2014/68/EC
	EMC	CE conforme a 2014/30/EC

Dati tecnici

Scheda di sicurezza	Certificazione IEC/EN	IEC/EN 60730-1:11 e IEC/EN 60730-2:15:10
	Standard Qualità	ISO 9001
	Tipo di azione	Tipo 1
	Tensione nominale impulso, Alimentazione / Comando	0.8 kV
	Grado inquinamento	3
	Umidità ambiente	Max. 95% RH, non condensante
	Temperatura ambiente	-30...50°C [-22...122°F]
	Temperatura di stoccaggio	-40...80°C [-40...176°F]
	Materiali	Corpo della valvola
Finitura corpo		con vernice protettiva
Parti bagnate dal liquido		EN-GJS-400-18-LT (GGG 40.3), with protective paint, acciaio inox, PEEK, EPDM
Otturatore		Acciaio inossidabile AISI 316
Perno		Acciaio inossidabile AISI 304
Guarnizione del perno		EPDM

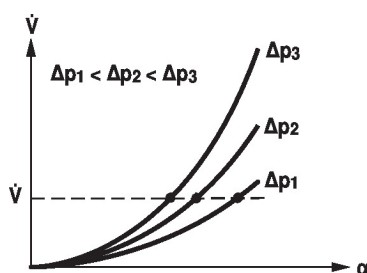
Note di sicurezza


- Il dispositivo è stato progettato per essere utilizzato in impianti fissi di riscaldamento, ventilazione e condizionamento dell'aria, non è permesso l'utilizzo al di fuori dei campi applicativi previsti, specialmente su aeroplani o trasporti aerei di qualsiasi tipo.
- Applicazione per esterno: possibile solo se acqua (marina), neve, ghiaccio, luce solare o gas aggressivi non agiscono direttamente sull'unità e se si garantisce che le condizioni ambiente rimangano sempre entro i valori limite specificati nella scheda tecnica.
- L'installazione può essere svolta solo da personale autorizzato. Devono essere rispettate tutte le normative legali o istituzionali applicabili.
- Il dispositivo contiene componenti elettrici ed elettronici e non può essere smaltito con i normali rifiuti domestici. Vanno rispettate tutte le normative locali sullo smaltimento.

Caratteristiche del prodotto

Modalità operativa Il dispositivo HVAC performance è composto da tre elementi: la valvola di regolazione a sfera (CCV), il tubo di misurazione con il misuratore di portata e l'attuatore. La portata massima ($V'max$) è attribuita al massimo segnale di comando (generalmente 100%). Il dispositivo HVAC performance può essere comandato con segnali comunicativi. Il sensore del tubo di misurazione rileva il fluido e ne calcola la portata. Il valore di misura è confrontato con il setpoint. L'attuatore corregge la deviazione cambiando la posizione della valvola. L'angolo di rotazione α varia a seconda della pressione differenziale attraverso l'elemento di regolazione (vedere curve di portata).

Certificato di calibrazione Per ogni unità è disponibile un certificato di calibrazione nel Belimo Cloud. Se necessario, può essere scaricato come PDF tramite Belimo Assistant 2.

Curve caratteristiche delle portate


Caratteristiche del prodotto

Caratteristica di regolazione: La velocità del fluido è rilevata dal sensore ed è convertita in un segnale di portata.

Il segnale di comando Y corrisponde alla potenza Q tramite lo scambiatore, la portata viene regolata nella valvola di regolazione a sfera indipendente dalla pressione con controllo elettronico della portata. Il segnale di comando Y viene convertito in una curva equi percentuale, che, insieme alla V'max, costituisce la nuova variabile di riferimento w. La momentanea variazione del segnale diventa il segnale di comando Y1 dell'attuatore.

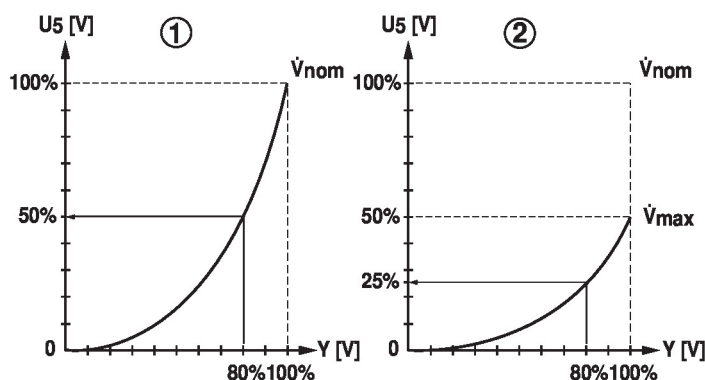
I parametri di controllo appositamente configurati, in congiunzione con il preciso sensore di portata, garantiscono grande qualità e stabilità di controllo. Essi non sono tuttavia idonei per processi di controllo rapido, ad es. per il controllo dell'acqua potabile. U5 riporta la portata misurata sotto forma di segnale in tensione (impostazione di fabbrica).

Configurazione di V'max con Belimo Assistant 2:

U5 si riferisce al rispettivo V'nom, ossia, se V'max è ad es. il 50% di V'nom, allora Y = 10 V, U5 = 5 V.

In alternativa, U5 può essere impiegato per visualizzare l'angolo di apertura della valvola (posizione) o la temperatura del fluido.

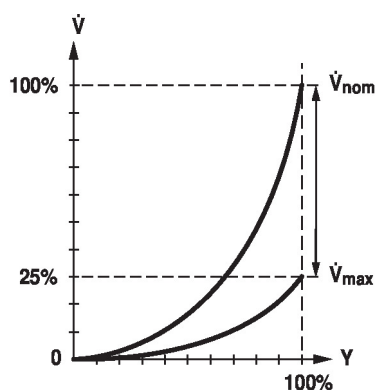
1. Equi percentuali standard V'max = V'nom / 2. effetto V'max < V'nom



Regolazione della portata

V'nom è il massimo valore di portata.

V'max è la portata massima che è stata impostata in relazione al valore massimo del segnale di comando DDC. V'max può essere impostata entro un range che va dal 25% al 100% di V'nom.



Controllo di posizione

In questa impostazione, il segnale di comando viene assegnato all'angolo di apertura della valvola (cioè Y = 10 V α = 90°).

Il risultato è un funzionamento dipendente dalla pressione simile a quello di una valvola convenzionale.

Il tempo di corsa del motore in questa modalità è di 90 s per 90°.

Caratteristiche del prodotto

Misurazione della temperatura del fluido Grazie al sensore di temperatura integrato nel sensore di portata, la temperatura del fluido viene misurata in modo permanente. Il valore misurato può essere letto tramite il sistema bus o il segnale analogico di feedback U. Il valore di misura corrente viene visualizzato anche nella Belimo Assistant 2.

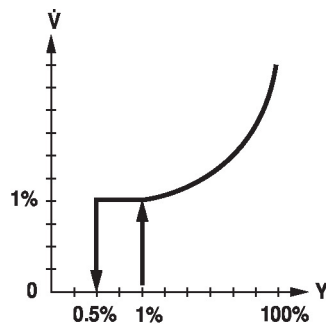
Soppressione portata trafilemento Data la velocità molto bassa del flusso nel punto di apertura, questo non può più essere misurato dal sensore entro la tolleranza richiesta. Questo range è sovrascritto elettronicamente.

Apertura della valvola

La valvola resta chiusa fino a quando la portata richiesta dal segnale di comando DDC non corrisponde all'1% di V'nom. La regolazione secondo la caratteristica della portata risulta attiva non appena si supera questo valore.

Chiusura della valvola

La regolazione secondo la caratteristica della portata risulta attiva fino a quando la portata richiesta non risulta essere pari ad almeno l'1% della V'nom. Al di sotto di questo valore, la portata viene mantenuta pari a 1% della V'nom. La valvola si chiude quando la portata richiesta dal segnale di comando DDC scende al di sotto dello 0,5% della V'nom.



Convertitore per sensori Opzione di collegamento per un sensore (attivo o con switch). In questo caso, il segnale analogico può essere facilmente digitalizzato e trasferito ai sistemi bus BACnet, Modbus. o MP-Bus.

Inversione del segnale di comando Nel caso di un comando analogico è possibile invertire il segnale Y. L'inversione provoca un comportamento opposto allo standard, ossia, a un segnale di comando dello 0% la regolazione ha luogo su V'max mentre la valvola si chiude con un segnale di comando del 100%.

Bilanciamento idronico Con i dispositivi di programmazione Belimo la portata massima, corrispondente al 100% della richiesta, può essere impostata in modo semplice e affidabile sul posto. Se il dispositivo è integrato in un sistema di gestione, il bilanciamento può essere effettuato direttamente dal sistema di gestione stesso.

Combinazione analogica - comunicativa (modalità ibrida) Con un controllo convenzionale per mezzo di un segnale di comando analogico, DDC, BACnet, Modbus o MP-Bus possono essere utilizzati per il feedback posizione comunicativo.

Caratteristiche del prodotto

Compensazione del glicole brevettata Il glicole modifica la viscosità del fluido termovettore e di conseguenza influenza la portata misurata. Senza compensazione del glicole, le misurazioni della portata possono presentare errori fino al 30 per cento. La compensazione automatica brevettata del glicole riduce significativamente il grado di errore di misurazione.

Selezione del fluido utilizzato:

- Acqua
- Glicole propilenico
- Glicole etilenico
- Antifrogen L
- Antifrogen N
- DowCal 200
- DowCal 100

La determinazione della concentrazione di glicole richiede variazioni di temperatura ricorrenti di almeno 2 K all'interno del sensore di portata durante il funzionamento. Per garantire queste variazioni di temperatura, è consigliabile installare il sensore di portata nella parte del sistema che varia la temperatura.

Letture degli errori con segnale di feedback analogico Se il sensore non è in grado di misurare la portata a causa di un errore del sensore, ciò viene segnalato da 0,3 V sul feedback posizione U. Questo avviene solo se il feedback di posizione analogico U è impostato sulla portata e il valore inferiore del range del segnale è di 0,5 V o più.

Azionamento manuale Azionamento manuale possibile mediante pulsante (l'ingranaggio resta disinserito fino a quando il pulsante rimane premuto o bloccato in posizione).

Elevata sicurezza funzionale L'attuatore è protetto da sovraccarico, non necessita di fine corsa elettrici e si ferma automaticamente al raggiungimento delle battute meccaniche.

Accessori

	Strumenti	Descrizione	Modello
		Strumento di assistenza per impostazioni via cavo e wireless, operazioni in loco e risoluzione dei problemi.	Belimo Assistant 2
		Belimo Assistant Link Bluetooth e USB a NFC e convertitore MP-Bus per unità Belimo parametrizzabili e comunicative	LINK.10
	Accessori elettrici	Descrizione	Modello
		Scaldiglia perno flangia F05 (30 W)	ZR24-F05
	Accessori meccanici	Descrizione	Modello
		Estensione collo valvola per valvola a sfera DN 65...150, per valvole a farfalla fino a DN 80	ZR-EXT-F05

Installazione elettrica



Alimentazione da trasformatore di sicurezza.

È possibile il collegamento in parallelo di più attuatori. Osservare i dati prestazionali per l'alimentazione.

I collegamenti della linea per BACnet MS/TP / Modbus RTU devono essere effettuati in conformità con le normative vigenti RS-485.

Modbus / BACnet: l'alimentazione e la comunicazione non sono isolate galvanicamente. COM e terra dei dispositivi devono essere collegati tra loro.

Collegamento sensore: un sensore aggiuntivo può essere collegato opzionalmente al sensore di portata. Questo può essere un sensore attivo con uscita DC 0...10 V (max. DC 0...32 V con risoluzione 30 mV) o un contatto di commutazione (corrente di scambio min. 16 mA a 24 V). In questo modo il segnale analogico del sensore può essere facilmente digitalizzato con il sensore di portata e trasferito al corrispondente sistema bus.

Uscita analogica: un'uscita analogica (filo 5) è disponibile sul misuratore di portata. Può essere selezionato come 0...10 V, 0.5...10 V o 2...10 V o definito dall'utente. Per esempio, la portata o la temperatura del sensore di temperatura (Pt1000 - EN 60751, tecnologia a 2 fili) possono essere emesse come valore analogico.

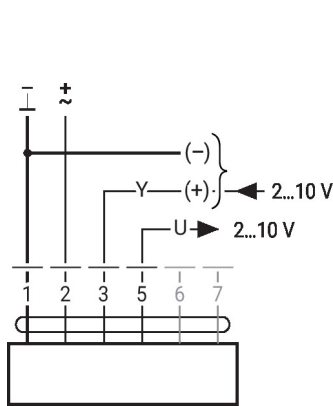
Colori dei fili:

- 1 = nero
- 2 = rosso
- 3 = bianco
- 5 = arancione
- 6 = rosa
- 7 = grigio

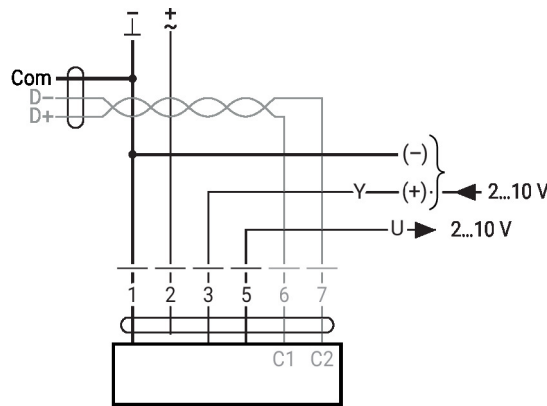
Funzioni:

- C1 = D- (filo 6)
- C2 = D+ (filo 7)

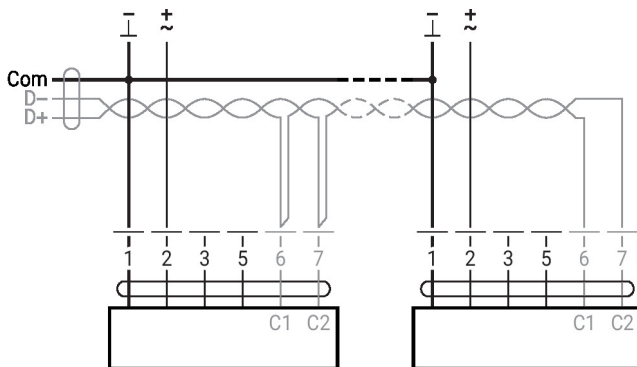
AC/DC 24 V, modulante



Modbus RTU / BACnet MS/TP con setpoint analogico (funzionamento ibrido)



BACnet MS/TP / Modbus RTU



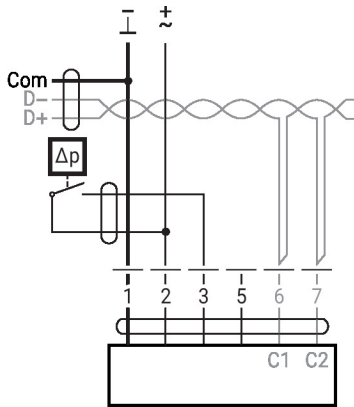
MP-Bus



Installazione elettrica

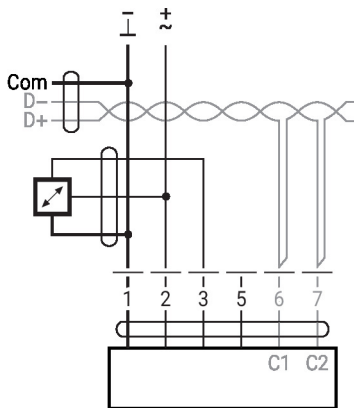
Convertitore per sensori

Collegamento con contatto, ad es. pressostato differenziale



Requisiti per il contatto in commutazione: il contatto di commutazione deve essere in grado di scambiare accuratamente una corrente di 16 mA @ 24 V.

Collegamento con sensore attivo, per es. 0...10V @ 0...50°C

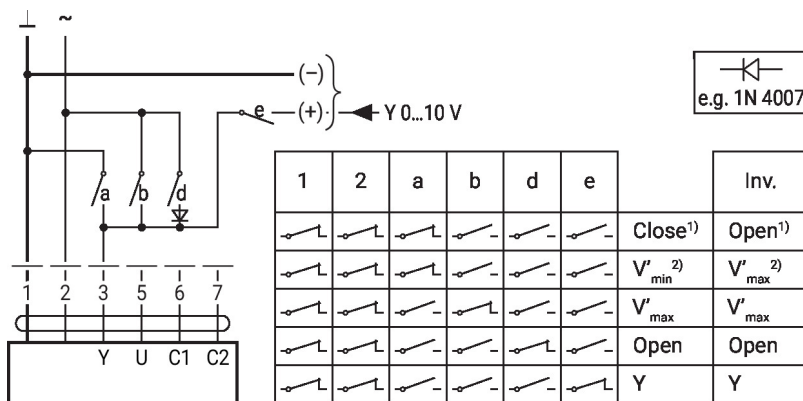


Range di alimentazione possibile: 0 ... 32 V
risoluzione 30 mV

Altre installazioni elettriche

Funzioni con parametri specifici (configurazione necessaria)

Comando tassativo e limitazione con 24 V AC con contatti relè (con controllo convenzionale o modalità ibrida)

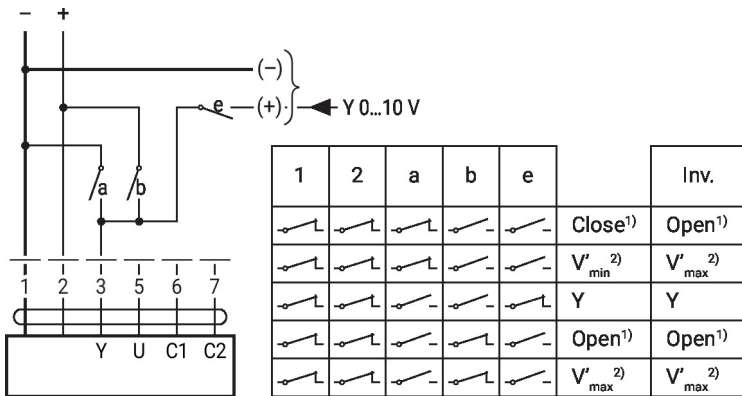


1) Controllo di posizione
2) Regolazione della portata
Inv. = segnale di comando invertito

Altre installazioni elettriche

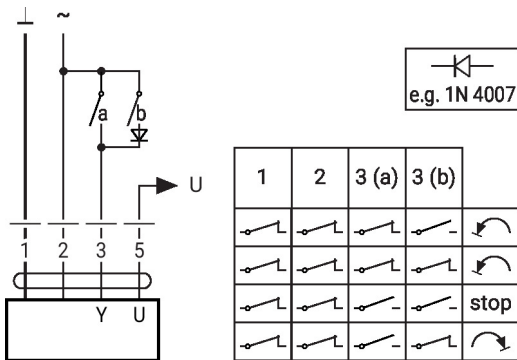
Funzioni con parametri specifici (configurazione necessaria)

Comandi tassativi e limiti operativi con DC 24 V con contatti relè (con modalità di controllo convenzionale o ibrida)



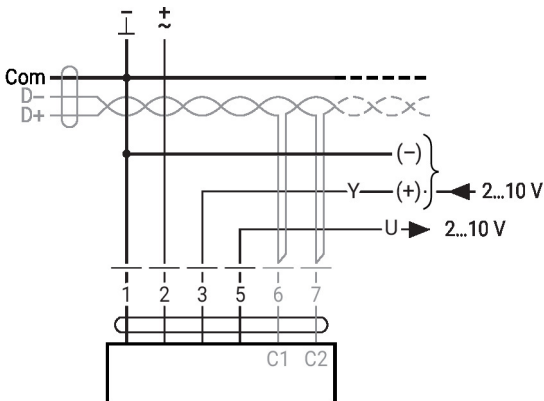
1) Controllo di posizione
 2) Regolazione della portata
 Inv. = segnale di comando invertito

Comando a 3 punti con AC 24 V

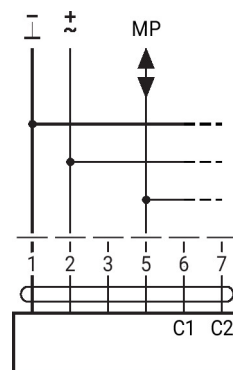


Controllo di posizione: 90° = 100 s
 Regolazione della portata: Vmax = 100 s

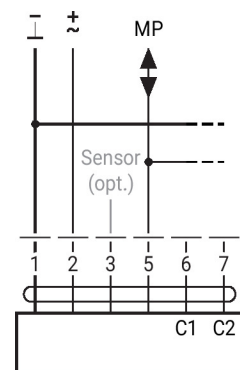
BACnet MS/TP / Modbus RTU con setpoint analogico (modalità ibrida)



MP-Bus, alimentazione tramite alimentazione a 3 fili



MP-Bus tramite collegamento a 2 fili, alimentazione locale



Comandi operativi e indicatori



1 Visualizzazione LED verde

On:	Avvio del dispositivo
Off:	Nessuna alimentazione o errore di cablaggio
Lampeggio intermittente:	In funzione (tensione ok)

2 Direzione del flusso

3 Interfaccia NFC

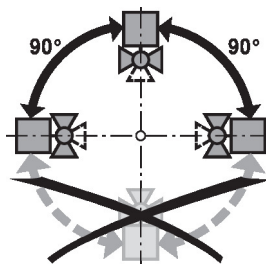
4 Pulsante per comando manuale

Premendo il pulsante:	sblocco ingranaggio, stop motore, possibile azionamento manuale
Rilascio del pulsante:	Ingranaggio innestato, modalità standard. Il dispositivo effettua la sincronizzazione.

Note di installazione

Direzione di installazione ammissibile

La valvola a sfera può essere montata sia orizzontalmente che verticalmente. Non è possibile montare la valvola a sfera in posizione sospesa, ossia con lo stelo rivolto verso il basso.



Sede di installazione sul ritorno

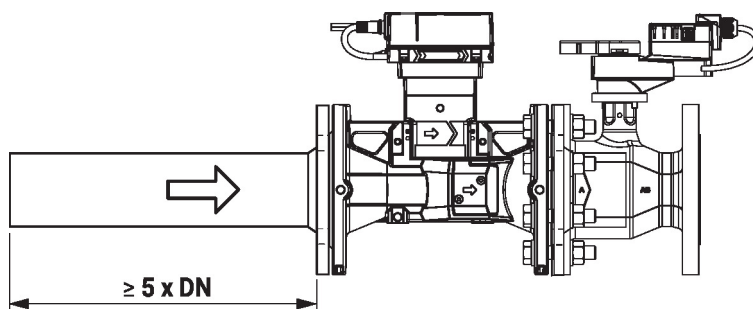
E' consigliata l'installazione sul ritorno.

Requisiti qualitativi dell'acqua

Rispettare i requisiti qualitativi dell'acqua specificati nella norma VDI 2035. Le valvole a sfera sono dispositivi di regolazione. Per conseguire una lunga di servizio è necessario che il fluido sia privo di particelle solide. E' quindi raccomandato l'utilizzo di filtri.

Note di installazione

- Manutenzione** Le valvole a sfera, gli attuatori rotativi e i sensori non sono soggetti a manutenzione
 Prima di effettuare qualsiasi servizio di manutenzione sull'elemento di regolazione, è necessario isolare l'attuatore rotativo dall'alimentazione (se necessario, staccando il cavo elettrico). Spegnerne le pompe nelle tubature interessate e chiudere i relativi corpi valvola (far raffreddare se necessario e ridurre la pressione nel sistema a quella atmosferica).
 Il sistema non può ritornare in servizio finché la valvola a sfera e l'attuatore rotativo non sono stati riassemblati secondo le istruzioni e finché le tubature non sono state riempite adeguatamente.
- Direzione del flusso** La direzione del flusso, è indicata da una freccia sulla calotta e deve essere rispettata, poiché altrimenti la misurazione sarà effettuata in modo non corretto.
- Sezione di ingresso** Occorre mantenere una sezione riduzione flusso o una sezione di ingresso nella direzione della portata frontalmente rispetto al sensore di portata, per ottenere la precisione della misurazione specificata. le cui dimensioni devono essere di almeno 5 x DN.



- Installazione split** La combinazione valvola/attuatore può essere montata separatamente dal sensore di portata. Deve essere rispettata la direzione della portata di entrambi i componenti.

Note generali

- Selezione della valvola** La valvola è da dimensionarsi in base alla portata massima richiesta V'max.
 Un calcolo del valore Kvs non è richiesto.
 $V'_{max} = 25...100\%$ di V'nom
 Se non fossero disponibili dati sul circuito idronico, è possibile selezionare il DN della valvola pari al diametro nominale dello scambiatore di calore.
- Minima pressione differenziale (caduta di pressione)** La pressione differenziale minima (caduta di pressione ai capi della valvola) necessaria per ottenere la portata volumetrica V'max può essere calcolata con l'aiuto del valore teorico di Kvs (si veda la "Panoramica modelli") e le equazioni seguenti. Il valore calcolato dipende dalla portata massima richiesta V'max. Pressioni differenziali più elevate sono automaticamente compensate dalla valvola.

Formula

$$\Delta p_{min} = 100 \times \left(\frac{V'_{max}}{K_{vs \text{ theor.}}} \right)^2$$

$\Delta p_{min}: \text{kPa}$
 $V'_{max}: \text{m}^3/\text{h}$
 $K_{vs \text{ theor.}}: \text{m}^3/\text{h}$

Esempio (DN 100 con portata massima desiderata = 50% V'nom)

EP100F2-25+BAC
 $K_{vs \text{ theor.}} = 142.8 \text{ m}^3/\text{h}$
 $V'_{nom} = 1250 \text{ l/min}$
 $50\% \times 1250 \text{ l/min} = 625 \text{ l/min} = 37.5 \text{ m}^3/\text{h}$

$$\Delta p_{min} = 100 \times \left(\frac{V'_{max}}{K_{vs \text{ theor.}}} \right)^2 = 100 \times \left(\frac{37.5 \text{ m}^3/\text{h}}{142.8 \text{ m}^3/\text{h}} \right)^2 = 6.9 \text{ kPa}$$

- Comportamento in caso di errore del sensore** In caso di errore del sensore di portata, l'EPIV passerà da controllo di portata a controllo di posizione.
 Una volta scomparso l'errore, l'EPIV tornerà alla normale impostazione di comando.

I parametri dell'unità possono essere modificati con Belimo Assistant 2. Belimo Assistant 2 può essere utilizzata su smartphone, tablet o PC. Le opzioni di connessione disponibili variano a seconda dell'hardware su cui è installata Belimo Assistant 2.

Per ulteriori informazioni su Belimo Assistant 2, consultare la Guida rapida – Belimo Assistant 2.

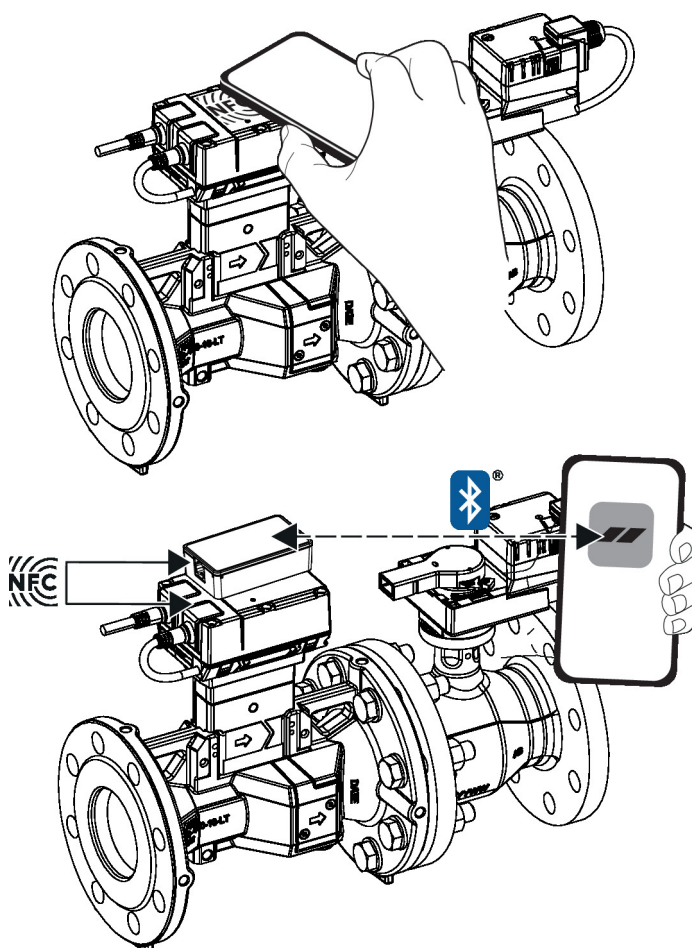


Collegamento wireless È possibile accedere alle unità Belimo contrassegnate dal logo NFC direttamente con uno smartphone in grado di comunicare via NFC oppure con uno smartphone dotato di funzionalità Bluetooth, collegato a Belimo Assistant Link.

Requisito:

- smartphone o tablet compatibile NFC- o Bluetooth- Belimo Assistant 2 (Google Play e Apple App Store)

Allineare lo smartphone compatibile a NFC o Belimo Assistant Link con il logo NFC sul dispositivo così che entrambe le antenne NFC siano sovrapposte.

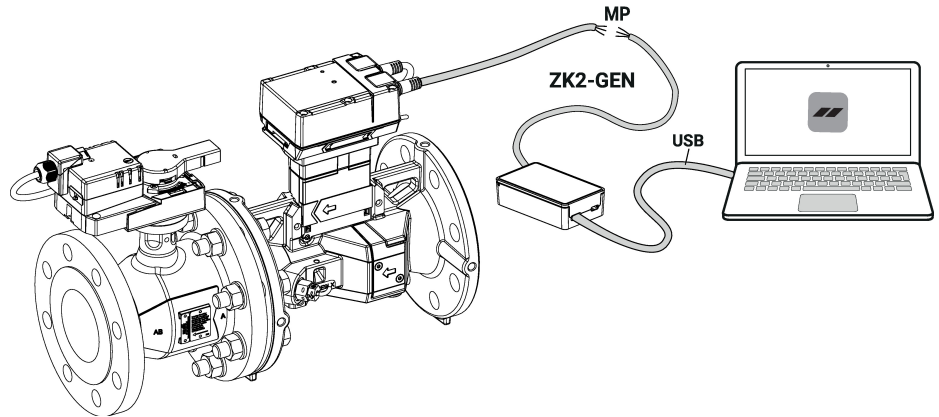


Servizio

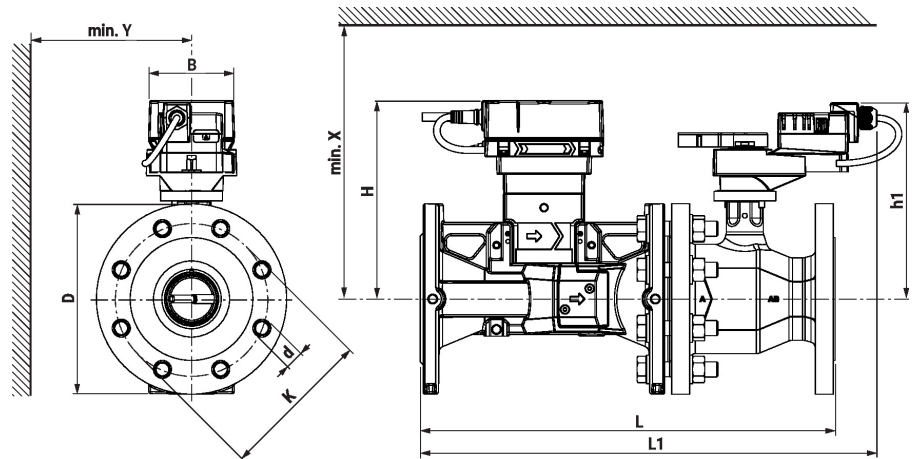
Collegamento cablato

È possibile accedere ai dispositivi Belimo connettendo Belimo Assistant Link alla porta USB su un PC o laptop e alla presa di servizio o al filo MP-Bus sul dispositivo.

Belimo Assistant 2 agisce come client MP. Pertanto, nessun altro MP client deve essere collegato all'unità.



Dimensioni



Type	DN	L	L1	H	h1	D	d	K	B	X	Y	kg
		[mm]	[mm]	[mm]	[mm]	[mm]	[mm]	[mm]	[mm]	[mm]	[mm]	
EP065F2-25+BAC	65	393	451	204	206	185	4 x 20	145	95	260	150	26
EP080F2-25+BAC	80	436	480	209	206	200	8 x 20	160	95	260	160	31
EP100F2-25+BAC	100	480	541	219	231	235	8 x 20	190	95	280	175	46
EP125F2-25+BAC	125	585	618	227	250	270	8 x 20	220	133	300	190	62
EP150F2-25+BAC	150	657	663	236	250	300	8 x 23	250	133	300	200	78

Ulteriore documentazione

- Collegamenti Tool
- Descrizione interfaccia BACnet
- Descrizione interfaccia Modbus
- Panoramica partner di cooperazione MP
- Glossario MP
- Introduzione alla tecnologia MP-Bus
- Note generali per le specifiche di progetto
- Istruzioni di installazione per attuatori e/o valvole a sfera
- Nota applicativa sezione di ingresso secondo EN 1434
- Guida rapida – Belimo Assistant 2