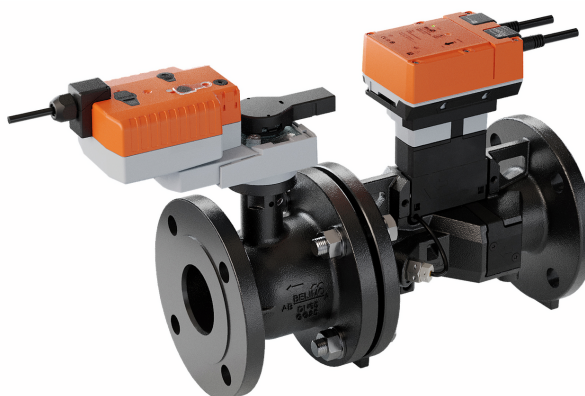


Valvola di regolazione a sfera con controllo elettronico della portata e funzione di controllo di sicurezza, 2-vie, Flange, PN 25 (EPIV)

- Alimentazione AC/DC 24 V
- Comando modulante, comunicativo, ibridi
- Per circuiti di acqua chiusi
- Per la regolazione modulante della parte acqua in impianti HVAC
- Comunicazione via BACnet MS/TP, Modbus RTU, Belimo-MP-Bus o segnale analogico
- Conversione dei segnali (attivi) del sensore e contatti ausiliari
- Misurazione della temperatura del fluido
- Monitoraggio del glicole



L'immagine può differire dal prodotto


**Panoramica modelli**

Modello	DN	V'nom [l/s]	V'nom [l/min]	V'nom [m³/h]	Kvs teor. [m³/h]	PN
EP065F2-25+KBAC	65	8.3	500	30	52.2	25
EP080F2-25+KBAC	80	11.7	700	42	72.3	25
EP100F2-25+KBAC	100	20.8	1250	75	142.8	25
EP125F2-25+KBAC	125	33.3	2000	120	232.9	25
EP150F2-25+KBAC	150	50.0	3000	180	317.6	25

Kvs teor.: valore teorico di Kvs per il calcolo caduta di pressione

**Dati tecnici**

<b>Dati elettrici</b>	Alimentazione	AC/DC 24 V
	Frequenza alimentazione	50/60 Hz
	Campo di tolleranza	AC 19.2...28.8 V / DC 21.6...28.8 V
	Assorbimento in funzione	8.6 W (DN 65...80) 12.1 W (DN 100...150)
	Assorbimento in mantenimento	4.1 W
	Assorbimento per dimensionamento	12.2 VA (DN 65...80) 23.2 VA (DN 100...150)
	Collegamento alimentazione / comando	Cavo 1 m, 6x 0.75 mm <sup>2</sup>
	Lunghezza cavo	1 m
<b>Comunicazione bus</b>	Comando comunicativo	BACnet MS/TP Modbus RTU MP-Bus
	Numero di nodi	BACnet/Modbus vedi descrizione dell'interfaccia MP-Bus max. 8
	Modalità di compatibilità MP-Bus	Se l'unità viene utilizzata come sostituta di EP..R-(K)MP in un sistema MP-Bus esistente, l'unità può essere impostata sulla modalità di compatibilità MP. Il client MP esistente riconoscerà l'unità come ex unità EPIV. La modalità di compatibilità non deve essere utilizzata per i nuovi progetti.
<b>Dati funzionali</b>	Campo di lavoro Y	2...10 V
	Campo di lavoro Y variabile	0.5...10 V
	Feedback di posizione U	2...10 V
	Nota feedback di posizione U	Max. 1 mA
	Feedback di posizione U variabile	0...10 V 0.5...10 V

**Dati tecnici**

<b>Dati funzionali</b>	Settaggio posizione di sicurezza	NC/NO o regolabile 0...100% (manopola rotativa POP)
	Tempo di ripristino (PF)	2 s
	Tempo di azionamento funzione di sicurezza	35 s / 90°
	Livello di potenza sonora motore	45 dB(A)
	Livello sonoro in funzione di sicurezza	61 dB(A)
	V'max regolabile	25...100% della V'nom
	Accuratezza di comando	±5% (del 25...100% V'nom)
	Nota accuratezza del comando	±10% (del 25...100% V'nom) @ glicole 0...60% vol.
	Portata min. controllabile	1% della V'nom
	Configurazione	tramite NFC, Belimo Assistant 2
	Fluido	Acqua, acqua con max. 60% volume di glicole
	Temperatura del fluido	-10...120°C [14...250°F] (DN 65...125) -10...110°C [14...230°F] (DN 150)
	Note temperatura del fluido	A una temperatura del fluido da -10...2°C , si consiglia l'utilizzo un'estensione del collo della valvola. La temperatura consentita del fluido può essere limitata in relazione al tipo di attuatore. Queste limitazioni sono indicate nella scheda tecnica del relativo attuatore.
	Pressione di chiusura	$\Delta p_s$ 690 kPa
	Pressione differenziale	$\Delta p_{max}$ 350 kPa
	Nota pressione differenziale	200 kPa per operazioni a bassa rumorosità
	Caratteristica della portata	equi percentuale (VDI/VDE 2173), ottimizzata nel range di apertura
	Nota sulle caratteristiche della portata	commutabile a lineare (VDI/VDE 2173)
	Tasso di trafileamento	chiusura a tenuta, tasso di trafileamento A (EN 12266-1)
	Collegamento tubi	Flange secondo EN 1092-2
	Direzione di installazione	da verticale a orizzontale (in relazione allo stelo)
	Categoria di documento	Nessuna
	Azionamento manuale	con pulsante
<b>Dati di misurazione</b>	Valori misurati	Portata Temperatura del fluido nella valvola
	Sensore di temperatura	Pt1000 - EN 60751, tecnologia a 2-fili, connessi e indivisibili integrato nel sensore di portata
<b>Misurazione della temperatura</b>	Precisione della misurazione della temperatura assoluta	±0.6°C @ 10°C [±1.1°F @ 50°F] (Pt1000 EN60751 Class C) ±0.75°C @ 60°C [±1.35°F @ 140°F] (Pt1000 EN60751 Class C)
	<b>Misurazione della portata</b>	Principio di misurazione
Precisione della misurazione portata		±2%, come da classe 2 EN 1434, glicole 0% vol.
Nota precisione della misurazione portata		@ 5...120°C Sezione di ingresso ≥5x DN
Min. portata misurabile		0.2% della V'nom
<b>Monitoraggio del glicole</b>	Visualizzazione accuratezza ripetibilità	0...60%
	Precisione della misurazione del monitoraggio del glicole	±4%

**Dati tecnici**

<b>Scheda di sicurezza</b>	Classe di protezione IEC/EN	III, Bassissima tensione protettiva (PELV)
	Grado di protezione IEC/EN	IP54
	Pressure equipment directive (PED)	CE conforme a 2014/68/EC
	EMC	CE conforme a 2014/30/EC
	Certificazione IEC/EN	IEC/EN 60730-1:11 e IEC/EN 60730-2-15:10
	Standard Qualità	ISO 9001
	Tipo di azione	Tipo 1.AA
	Tensione nominale impulso, Alimentazione / Comando	0.8 kV
	Grado inquinamento	3
	Umidità ambiente	Max. 95% RH, non condensante
	Temperatura ambiente	-30...50°C [-22...122°F]
	Temperatura di stoccaggio	-40...80°C [-40...176°F]
<b>Materiali</b>	Corpo della valvola	EN-GJS-400-18-LT (GGG 40.3)
	Finitura corpo	con vernice protettiva
	Parti bagnate dal liquido	EN-GJS-400-18-LT (GGG 40.3), with protective paint, acciaio inox, PEEK, EPDM
	Otturatore	Acciaio inossidabile AISI 316
	Perno	Acciaio inossidabile AISI 304
	Guarnizione del perno	EPDM
<b>Termini</b>	Abbreviazioni	POP = Posizione di sicurezza (Power off position)
		PF = Tempo di ripristino (Power fail delay time)

**Note di sicurezza**


- Il dispositivo è stato progettato per essere utilizzato in impianti fissi di riscaldamento, ventilazione e condizionamento dell'aria, non è permesso l'utilizzo al di fuori dei campi applicativi previsti, specialmente su aeroplani o trasporti aerei di qualsiasi tipo.
- Applicazione per esterno: possibile solo se acqua (marina), neve, ghiaccio, luce solare o gas aggressivi non agiscono direttamente sull'unità e se si garantisce che le condizioni ambiente rimangano sempre entro i valori limite specificati nella scheda tecnica.
- L'installazione può essere svolta solo da personale autorizzato. Devono essere rispettate tutte le normative legali o istituzionali applicabili.
- Il dispositivo contiene componenti elettrici ed elettronici e non può essere smaltito con i normali rifiuti domestici. Vanno rispettate tutte le normative locali sullo smaltimento.

**Caratteristiche del prodotto**

**Modalità operativa** Il dispositivo HVAC performance è composto da tre elementi: la valvola di regolazione a sfera (CCV), il tubo di misurazione con il misuratore di portata e l'attuatore. La portata massima (V'max) è attribuita al massimo segnale di comando (generalmente 100%). Il dispositivo HVAC performance può essere comandato con segnali comunicativi. Il sensore del tubo di misurazione rileva il fluido e ne calcola la portata. Il valore di misura è confrontato con il setpoint. L'attuatore corregge la deviazione cambiando la posizione della valvola. L'angolo di rotazione  $\alpha$  varia a seconda della pressione differenziale attraverso l'elemento di regolazione (vedere curve di portata).

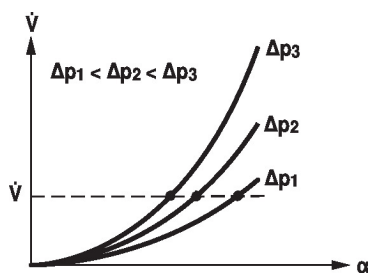
Con la tensione di alimentazione i condensatori integrati vengono caricati.

L'interruzione dell'alimentazione comporta il movimento della valvola verso la posizione di sicurezza selezionata per mezzo dell'energia elettrica immagazzinata.

**Certificato di calibrazione** Per ogni unità è disponibile un certificato di calibrazione nel Belimo Cloud. Se necessario, può essere scaricato come PDF tramite Belimo Assistant 2.

Caratteristiche del prodotto

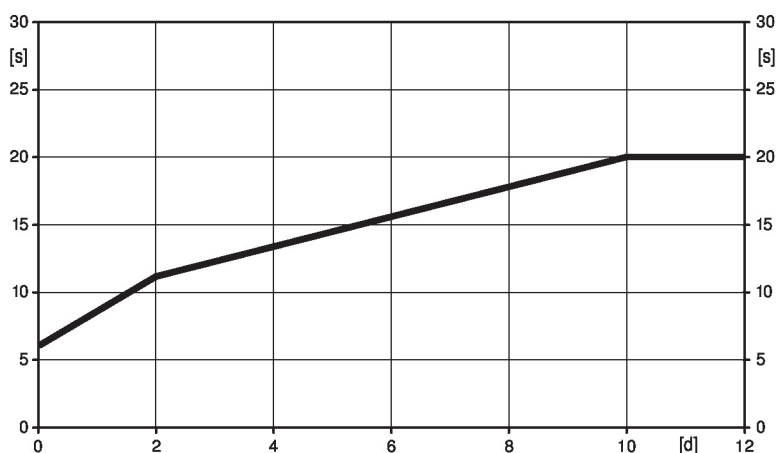
Curve caratteristiche delle portate



Tempo di pre-carica (start-up)

Gli attuatori con condensatore richiedono un tempo di pre-carica. Questo tempo è impiegato per caricare i condensatori fino al livello necessario. Ciò assicura che, nel caso di una interruzione di elettricità, l'attuatore possa muoversi in ogni momento dalla sua posizione attuale fino alla posizione di sicurezza selezionata. Il tempo di pre-carica dipende principalmente dalla durata dell'interruzione dell'alimentazione.

Tempo tipico di pre-carica



[d] = Interruzione della tensione in giorni  
[s] = Tempo di pre-carica in secondi

	[d]				
	0	1	2	7	≥10
[s]	6	9	11	16	20

Condizione di consegna (condensatori)

L'attuatore viene consegnato completamente scarico: è per questo motivo che è richiesto un tempo di pre-carica di ca. 20 s prima dell'utilizzo iniziale, in modo tale da portare i condensatori al livello di tensione richiesto.

Settaggio posizione di sicurezza

La posizione rotativa può essere utilizzata per regolare la posizione di sicurezza desiderata tra 0...100% con step del 10%. La manopola rotativa si riferisce sempre al range dell'angolo di rotazione adattato. Nel caso di una interruzione di alimentazione, l'attuatore si muoverà verso la posizione di sicurezza selezionata.

**Caratteristiche del prodotto**

**Caratteristica di regolazione:** La velocità del fluido è rilevata dal sensore ed è convertita in un segnale di portata. Il segnale di comando Y corrisponde alla potenza Q tramite lo scambiatore, la portata viene regolata nella valvola di regolazione a sfera indipendente dalla pressione con controllo elettronico della portata. Il segnale di comando Y viene convertito in una curva equi percentuale, che, insieme alla V'max, costituisce la nuova variabile di riferimento w. La momentanea variazione del segnale diventa il segnale di comando Y1 dell'attuatore.

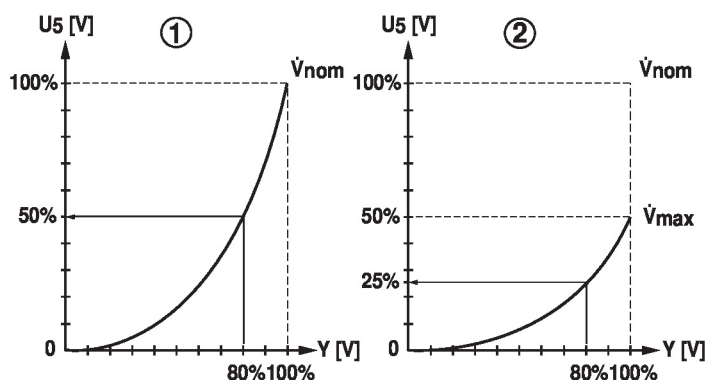
I parametri di controllo appositamente configurati, in congiunzione con il preciso sensore di portata, garantiscono grande qualità e stabilità di controllo. Essi non sono tuttavia idonei per processi di controllo rapido, ad es. per il controllo dell'acqua potabile. U5 riporta la portata misurata sotto forma di segnale in tensione (impostazione di fabbrica).

Configurazione di V'max con Belimo Assistant 2:

U5 si riferisce al rispettivo V'nom, ossia, se V'max è ad es. il 50% di V'nom, allora Y = 10 V, U5 = 5 V.

In alternativa, U5 può essere impiegato per visualizzare l'angolo di apertura della valvola (posizione) o la temperatura del fluido.

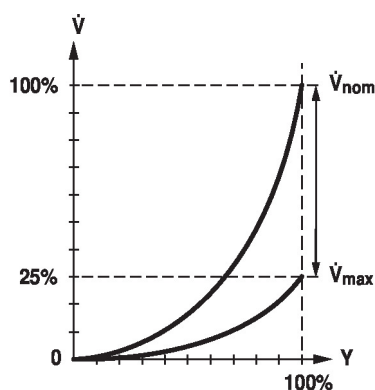
- 1. Equi percentuali standard V'max = V'nom / 2. effetto V'max < V'nom



**Regolazione della portata**

V'nom è il massimo valore di portata.

V'max è la portata massima che è stata impostata in relazione al valore massimo del segnale di comando DDC. V'max può essere impostata entro un range che va dal 25% al 100% di V'nom.



**Controllo di posizione**

In questa impostazione, il segnale di comando viene assegnato all'angolo di apertura della valvola (cioè Y = 10 V α = 90°).

Il risultato è un funzionamento dipendente dalla pressione simile a quello di una valvola convenzionale.

Il tempo di corsa del motore in questa modalità è di 90 s per 90°.

**Caratteristiche del prodotto**

**Misurazione della temperatura del fluido** Grazie al sensore di temperatura integrato nel sensore di portata, la temperatura del fluido viene misurata in modo permanente. Il valore misurato può essere letto tramite il sistema bus o il segnale analogico di feedback U. Il valore di misura corrente viene visualizzato anche nella Belimo Assistant 2.

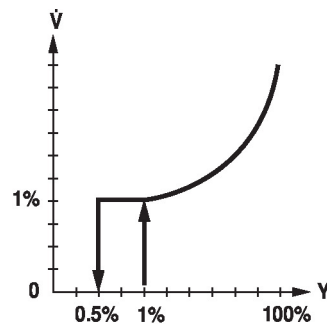
**Soppressione portata trafilemento** Data la velocità molto bassa del flusso nel punto di apertura, questo non può più essere misurato dal sensore entro la tolleranza richiesta. Questo range è sovrascritto elettronicamente.

**Apertura della valvola**

La valvola resta chiusa fino a quando la portata richiesta dal segnale di comando DDC non corrisponde all'1% di  $V'nom$ . La regolazione secondo la caratteristica della portata risulta attiva non appena si supera questo valore.

**Chiusura della valvola**

La regolazione secondo la caratteristica della portata risulta attiva fino a quando la portata richiesta non risulta essere pari ad almeno l'1% della  $V'nom$ . Al di sotto di questo valore, la portata viene mantenuta pari a 1% della  $V'nom$ . La valvola si chiude quando la portata richiesta dal segnale di comando DDC scende al di sotto dello 0,5% della  $V'nom$ .



**Convertitore per sensori** Opzione di collegamento per un sensore (attivo o con switch). In questo caso, il segnale analogico può essere facilmente digitalizzato e trasferito ai sistemi bus BACnet, Modbus. o MP-Bus.

**Inversione del segnale di comando** Nel caso di un comando analogico è possibile invertire il segnale Y. L'inversione provoca un comportamento opposto allo standard, ossia, a un segnale di comando dello 0% la regolazione ha luogo su  $V'max$  mentre la valvola si chiude con un segnale di comando del 100%.

**Bilanciamento idronico** Con i dispositivi di programmazione Belimo la portata massima, corrispondente al 100% della richiesta, può essere impostata in modo semplice e affidabile sul posto. Se il dispositivo è integrato in un sistema di gestione, il bilanciamento può essere effettuato direttamente dal sistema di gestione stesso.

**Combinazione analogica - comunicativa (modalità ibrida)** Con un controllo convenzionale per mezzo di un segnale di comando analogico, DDC, BACnet, Modbus o MP-Bus possono essere utilizzati per il feedback posizione comunicativo.

**Caratteristiche del prodotto**

**Compensazione del glicole brevettata** Il glicole modifica la viscosità del fluido termovettore e di conseguenza influenza la portata misurata. Senza compensazione del glicole, le misurazioni della portata possono presentare errori fino al 30 per cento. La compensazione automatica brevettata del glicole riduce significativamente il grado di errore di misurazione.

Selezione del fluido utilizzato:

- Acqua
- Glicole propilenico
- Glicole etilenico
- Antifrogen L
- Antifrogen N
- DowCal 200
- DowCal 100

La determinazione della concentrazione di glicole richiede variazioni di temperatura ricorrenti di almeno 2 K all'interno del sensore di portata durante il funzionamento. Per garantire queste variazioni di temperatura, è consigliabile installare il sensore di portata nella parte del sistema che varia la temperatura.

**Letture degli errori con segnale di feedback analogico** Se il sensore non è in grado di misurare la portata a causa di un errore del sensore, ciò viene segnalato da 0,3 V sul feedback posizione U. Questo avviene solo se il feedback di posizione analogico U è impostato sulla portata e il valore inferiore del range del segnale è di 0,5 V o più.

**Azionamento manuale** L'operazioni manuali è possibile temporaneamente con il pulsante di sblocco. L'ingranaggio resta disinserito e l'attuatore disaccoppiato fino a quando il pulsante rimane premuto.

**Elevata sicurezza funzionale** L'attuatore è protetto da sovraccarico, non necessita di fine corsa elettrici e si ferma automaticamente al raggiungimento delle battute meccaniche.

**Accessori**

Strumenti	Descrizione	Modello
	Strumento di assistenza per impostazioni via cavo e wireless, operazioni in loco e risoluzione dei problemi.	Belimo Assistant 2
	Belimo Assistant Link Bluetooth e USB a NFC e convertitore MP-Bus per unità Belimo parametrizzabili e comunicative	LINK.10
Accessori elettrici	Descrizione	Modello
	Scaldiglia perno flangia F05 (30 W)	ZR24-F05
Accessori meccanici	Descrizione	Modello
	Estensione collo valvola per valvola a sfera DN 65...150, per valvole a farfalla fino a DN 80	ZR-EXT-F05

Installazione elettrica



**Alimentazione da trasformatore di sicurezza.**

È possibile il collegamento in parallelo di più attuatori. Osservare i dati prestazionali per l'alimentazione.

I collegamenti della linea per BACnet MS/TP / Modbus RTU devono essere effettuati in conformità con le normative vigenti RS-485.

Modbus / BACnet: l'alimentazione e la comunicazione non sono isolate galvanicamente. COM e terra dei dispositivi devono essere collegati tra loro.

Collegamento sensore: un sensore aggiuntivo può essere collegato opzionalmente al sensore di portata. Questo può essere un sensore attivo con uscita DC 0...10 V (max. DC 0...32 V con risoluzione 30 mV) o un contatto di commutazione (corrente di scambio min. 16 mA a 24 V). In questo modo il segnale analogico del sensore può essere facilmente digitalizzato con il sensore di portata e trasferito al corrispondente sistema bus.

Uscita analogica: un'uscita analogica (filo 5) è disponibile sul misuratore di portata. Può essere selezionato come 0...10 V, 0.5...10 V o 2...10 V o definito dall'utente. Per esempio, la portata o la temperatura del sensore di temperatura (Pt1000 - EN 60751, tecnologia a 2 fili) possono essere emesse come valore analogico.

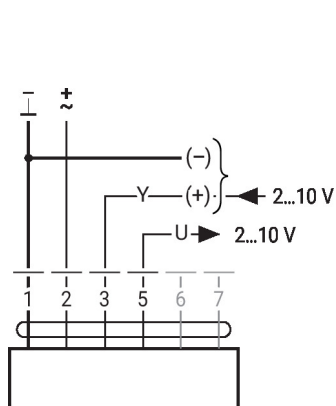
**Colori dei fili:**

- 1 = nero
- 2 = rosso
- 3 = bianco
- 5 = arancione
- 6 = rosa
- 7 = grigio

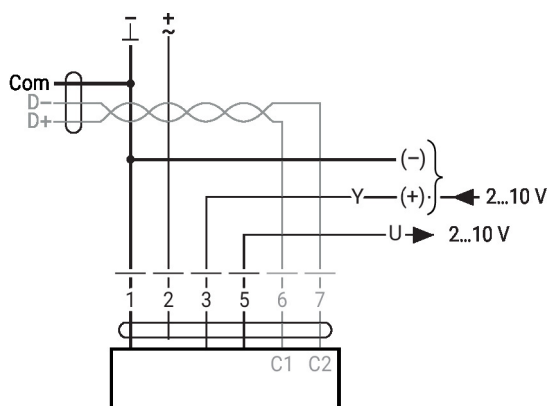
**Funzioni:**

- C1 = D- (filo 6)
- C2 = D+ (filo 7)

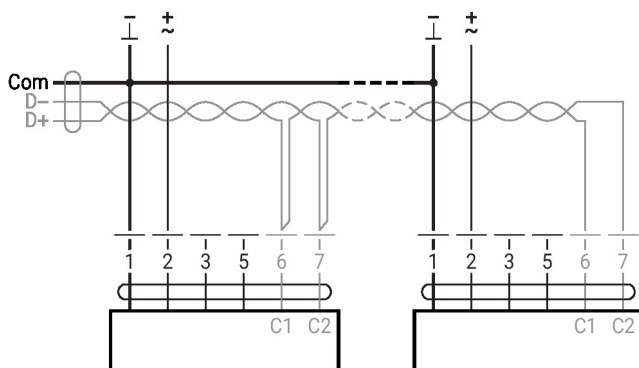
AC/DC 24 V, modulante



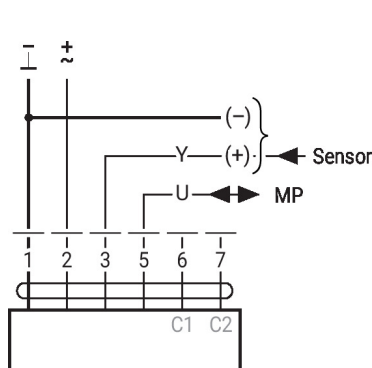
Modbus RTU / BACnet MS/TP con setpoint analogico (funzionamento ibrido)



BACnet MS/TP / Modbus RTU



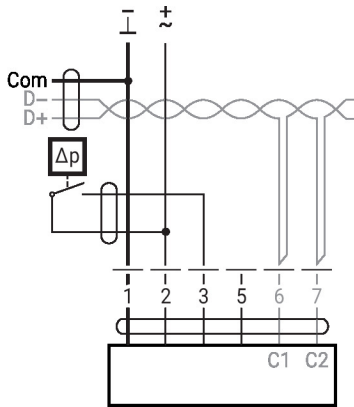
MP-Bus



**Installazione elettrica**

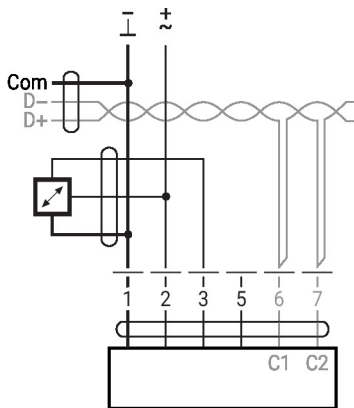
**Convertitore per sensori**

Collegamento con contatto, ad es. pressostato differenziale



Requisiti per il contatto in commutazione: il contatto di commutazione deve essere in grado di scambiare accuratamente una corrente di 16 mA @ 24 V.

Collegamento con sensore attivo, per es. 0...10V @ 0...50°C

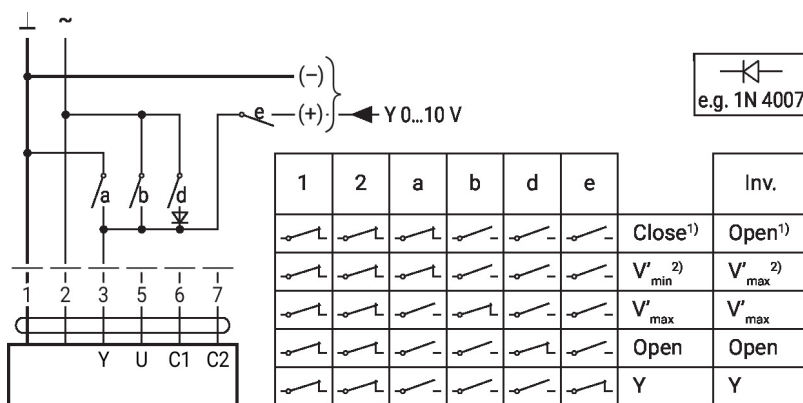


Range di alimentazione possibile: 0 ... 32 V  
risoluzione 30 mV

**Altre installazioni elettriche**

**Funzioni con parametri specifici (configurazione necessaria)**

Comando tassativo e limitazione con 24 V AC con contatti relè (con controllo convenzionale o modalità ibrida)

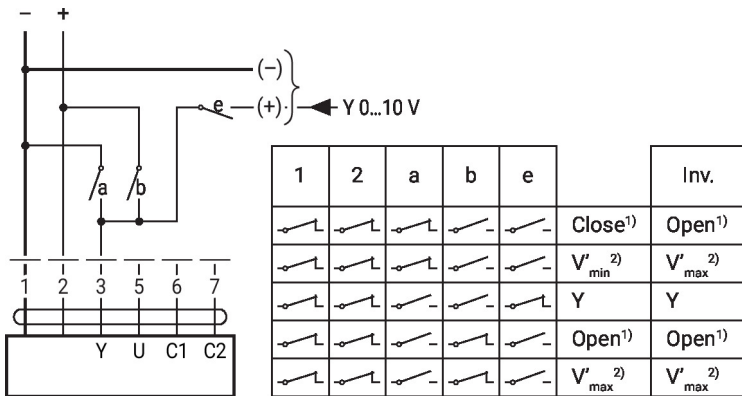


1) Controllo di posizione  
2) Regolazione della portata  
Inv. = segnale di comando invertito

**Altre installazioni elettriche**

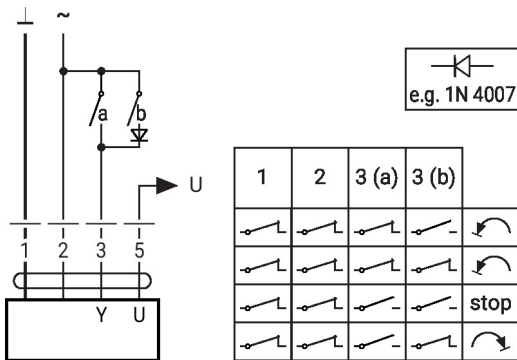
**Funzioni con parametri specifici (configurazione necessaria)**

Comandi tassativi e limiti operativi con DC 24 V con contatti relè (con modalità di controllo convenzionale o ibrida )



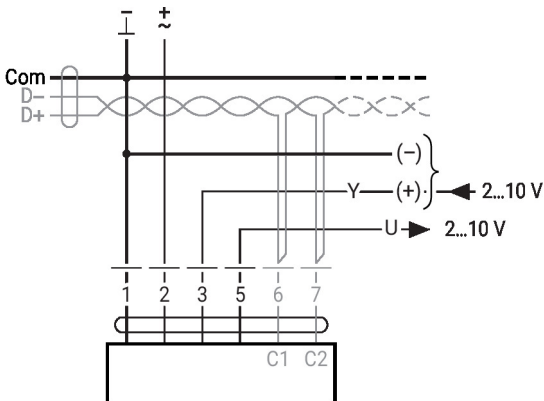
1) Controllo di posizione  
2) Regolazione della portata  
Inv. = segnale di comando invertito

**Comando a 3 punti con AC 24 V**

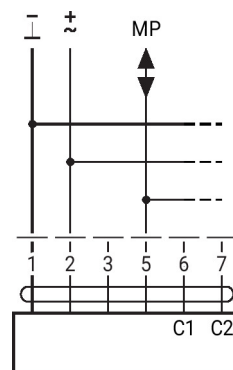


Controllo di posizione: 90° = 100 s  
Regolazione della portata: Vmax = 100 s

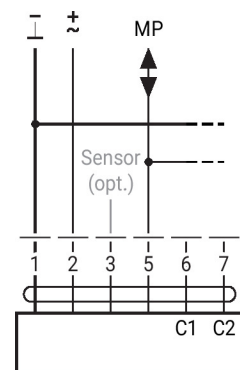
**BACnet MS/TP / Modbus RTU con setpoint analogico (modalità ibrida)**



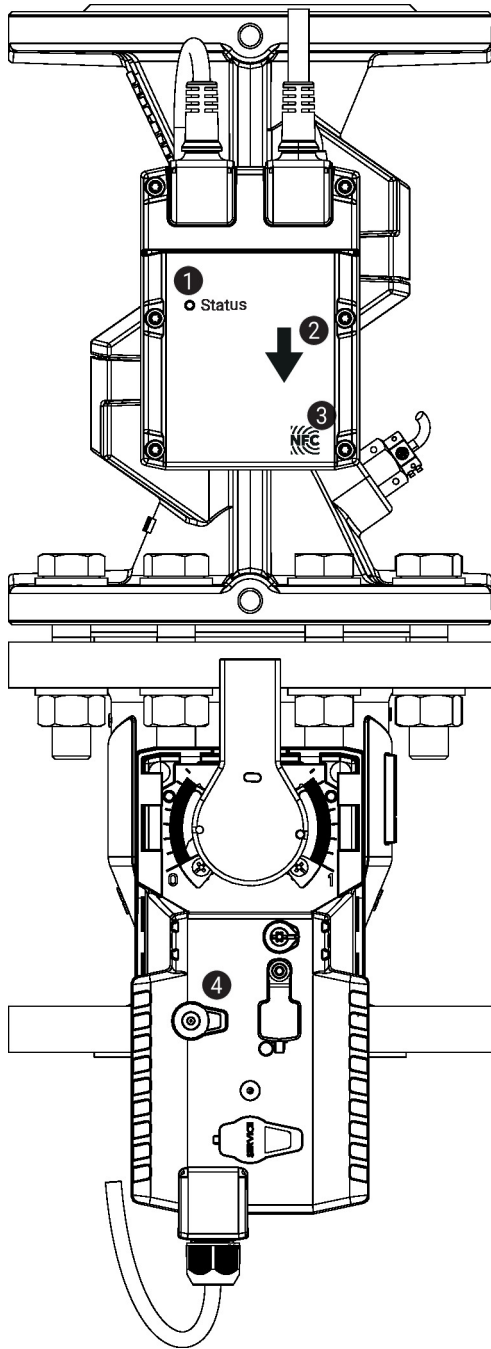
**MP-Bus, alimentazione tramite alimentazione a 3 fili**



**MP-Bus tramite collegamento a 2 fili, alimentazione locale**



## Comandi operativi e indicatori


**1** Visualizzazione LED verde

On:	Avvio del dispositivo
Off:	Nessuna alimentazione o errore di cablaggio
Lampeggio intermittente:	In funzione (tensione ok)

**2** Direzione del flusso

**3** Interfaccia NFC

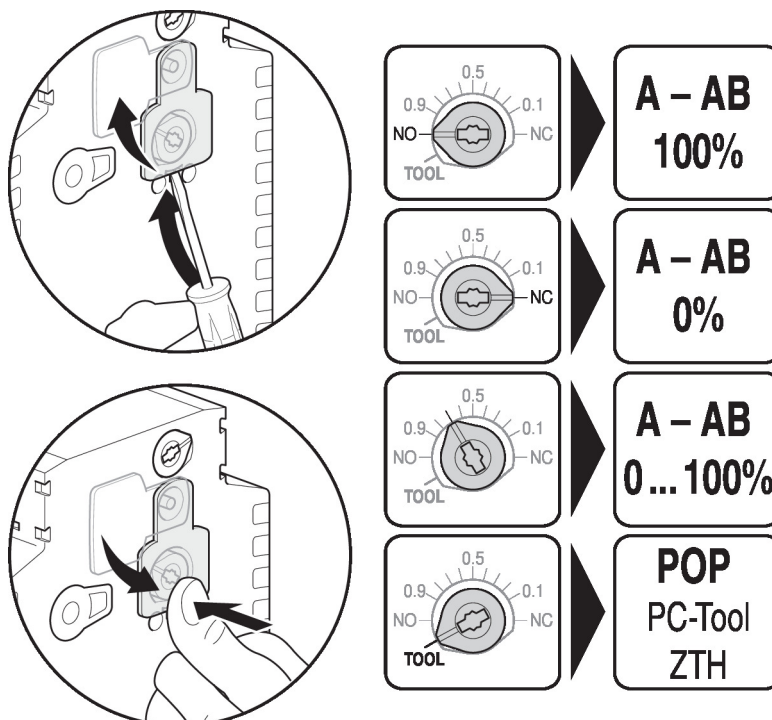
**4** Pulsante per comando manuale

Premendo il pulsante:	sblocco ingranaggio, stop motore, possibile azionamento manuale
Rilascio del pulsante:	Ingranaggio innestato, modalità standard. Il dispositivo effettua la sincronizzazione.

## Comandi operativi e indicatori

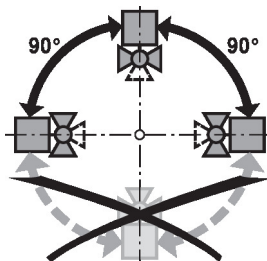
## Settaggio posizione di sicurezza

## Settaggio posizione di sicurezza (POP)



## Note di installazione

**Direzione di installazione ammissibile** La valvola a sfera può essere montata sia orizzontalmente che verticalmente. Non è possibile montare la valvola a sfera in posizione sospesa, ossia con lo stelo rivolto verso il basso.



**Sede di installazione sul ritorno** E' consigliata l'installazione sul ritorno.

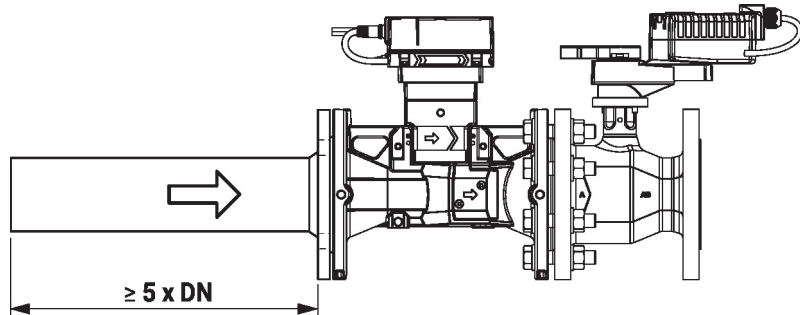
**Requisiti qualitativi dell'acqua** Rispettare i requisiti qualitativi dell'acqua specificati nella norma VDI 2035. Le valvole a sfera sono dispositivi di regolazione. Per conseguire una lunga di servizio è necessario che il fluido sia privo di particelle solide. E' quindi raccomandato l'utilizzo di filtri.

**Manutenzione** Le valvole a sfera, gli attuatori rotativi e i sensori non sono soggetti a manutenzione. Prima di effettuare qualsiasi servizio di manutenzione sull'elemento di regolazione, è necessario isolare l'attuatore rotativo dall'alimentazione (se necessario, staccando il cavo elettrico). Spegnere le pompe nelle tubature interessate e chiudere i relativi corpi valvola (far raffreddare se necessario e ridurre la pressione nel sistema a quella atmosferica). Il sistema non può ritornare in servizio finché la valvola a sfera e l'attuatore rotativo non sono stati riassemblati secondo le istruzioni e finché le tubature non sono state riempite adeguatamente.

**Direzione del flusso** La direzione del flusso, è indicata da una freccia sulla calotta e deve essere rispettata, poiché altrimenti la misurazione sarà effettuata in modo non corretto.

**Note di installazione**

**Sezione di ingresso** Occorre mantenere una sezione riduzione flusso o una sezione di ingresso nella direzione della portata frontalmente rispetto al sensore di portata, per ottenere la precisione della misurazione specificata. le cui dimensioni devono essere di almeno 5 x DN.



**Installazione split** La combinazione valvola/attuatore può essere montata separatamente dal sensore di portata. Deve essere rispettata la direzione della portata di entrambi i componenti.

**Note generali**

**Selezione della valvola** La valvola è da dimensionarsi in base alla portata massima richiesta V'max.

Un calcolo del valore Kvs non è richiesto.

V'max = 25...100% di V'nom

Se non fossero disponibili dati sul circuito idronico, è possibile selezionare il DN della valvola pari al diametro nominale dello scambiatore di calore.

**Minima pressione differenziale (caduta di pressione)**

La pressione differenziale minima (caduta di pressione ai capi della valvola) necessaria per ottenere la portata volumetrica V'max può essere calcolata con l'aiuto del valore teorico di Kvs (si veda la "Panoramica modelli") e le equazioni seguenti. Il valore calcolato dipende dalla portata massima richiesta V'max. Pressioni differenziali più elevate sono automaticamente compensate dalla valvola.

Formula

$$\Delta p_{min} = 100 \times \left( \frac{V'_{max}}{K_{vs \text{ theor.}}} \right)^2$$

$\Delta p_{min}$ : kPa
$V'_{max}$ : m <sup>3</sup> /h
$K_{vs \text{ theor.}}$ : m <sup>3</sup> /h

Esempio (DN 100 con portata massima desiderata = 50% V'nom)

EP100F2-25+KBAC

K<sub>vs theor.</sub> = 142.8 m<sup>3</sup>/h

V'nom = 1250 l/min

50% x 1250 l/min = 625 l/min = 37.5 m<sup>3</sup>/h

$$\Delta p_{min} = 100 \times \left( \frac{V'_{max}}{K_{vs \text{ theor.}}} \right)^2 = 100 \times \left( \frac{37.5 \text{ m}^3/\text{h}}{142.8 \text{ m}^3/\text{h}} \right)^2 = 6.9 \text{ kPa}$$

**Comportamento in caso di errore del sensore**

In caso di errore del sensore di portata, l'EPIV passerà da controllo di portata a controllo di posizione.

Una volta scomparso l'errore, l'EPIV tornerà alla normale impostazione di comando.

I parametri dell'unità possono essere modificati con Belimo Assistant 2. Belimo Assistant 2 può essere utilizzata su smartphone, tablet o PC. Le opzioni di connessione disponibili variano a seconda dell'hardware su cui è installata Belimo Assistant 2.

Per ulteriori informazioni su Belimo Assistant 2, consultare la Guida rapida – Belimo Assistant 2.

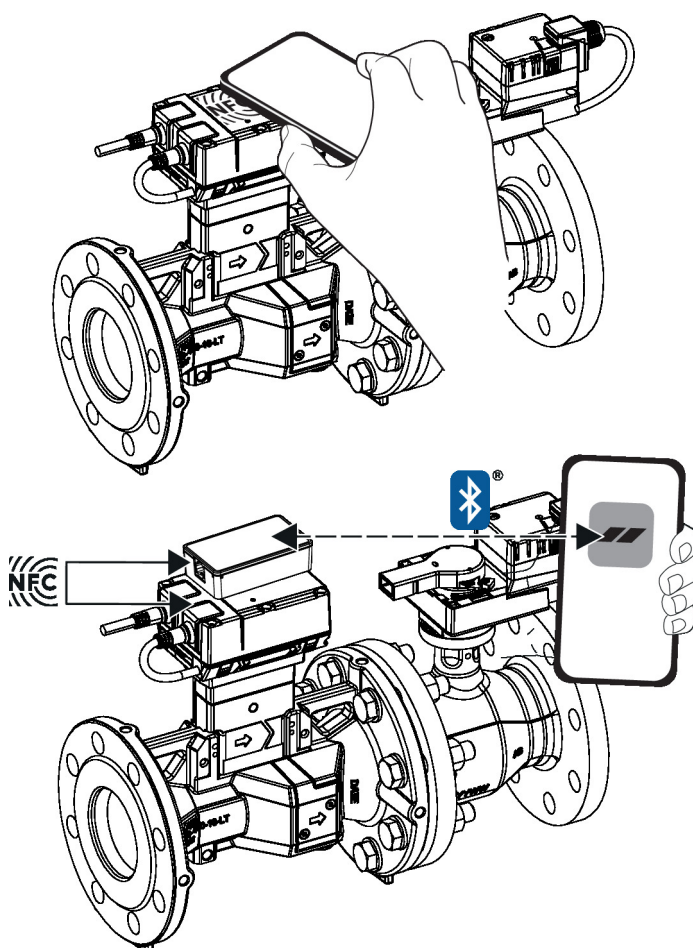


**Collegamento wireless** È possibile accedere alle unità Belimo contrassegnate dal logo NFC direttamente con uno smartphone in grado di comunicare via NFC oppure con uno smartphone dotato di funzionalità Bluetooth, collegato a Belimo Assistant Link.

Requisito:

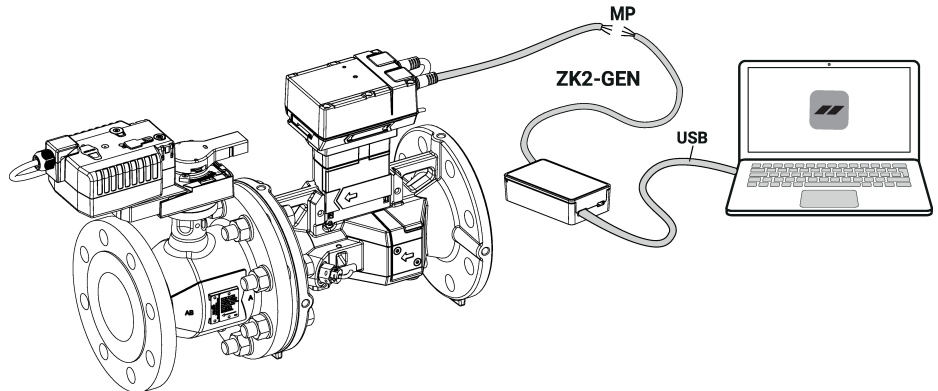
- smartphone o tablet compatibile NFC- o Bluetooth- Belimo Assistant 2 (Google Play e Apple App Store)

Allineare lo smartphone compatibile a NFC o Belimo Assistant Link con il logo NFC sul dispositivo così che entrambe le antenne NFC siano sovrapposte.

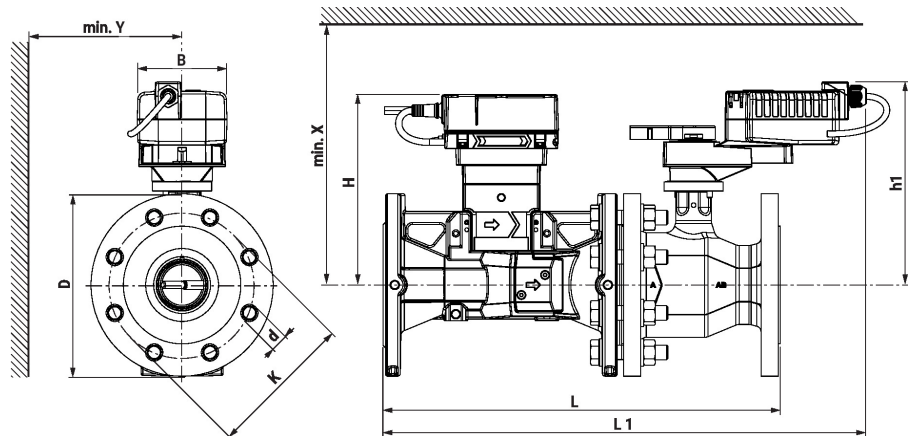


Servizio

**Collegamento cablato** È possibile accedere ai dispositivi Belimo connettendo Belimo Assistant Link alla porta USB su un PC o laptop e alla presa di servizio o al filo MP-Bus sul dispositivo.  
 Belimo Assistant 2 agisce come client MP. Pertanto, nessun altro MP client deve essere collegato all'unità.



Dimensioni



Type	DN	L	L1	H	h1	D	d	K	B	X	Y	
		[mm]	[mm]	[mm]	[mm]	[mm]	[mm]	[mm]	[mm]	[mm]	[mm]	
EP065F2-25+KBAC	65	393	502	204	223	185	4 x 20	145	98	280	150	26
EP080F2-25+KBAC	80	436	531	209	223	200	8 x 20	160	98	280	160	31
EP100F2-25+KBAC	100	480	570	219	248	235	8 x 20	190	98	300	175	47
EP125F2-25+KBAC	125	585	647	227	267	270	8 x 20	220	133	320	190	63
EP150F2-25+KBAC	150	657	692	236	267	300	8 x 23	250	133	320	200	79

Ulteriore documentazione

- Collegamenti Tool
- Descrizione interfaccia BACnet
- Descrizione interfaccia Modbus
- Panoramica partner di cooperazione MP
- Glossario MP
- Introduzione alla tecnologia MP-Bus
- Note generali per le specifiche di progetto
- Istruzioni di installazione per attuatori e/o valvole a sfera
- Guida rapida – Belimo Assistant 2