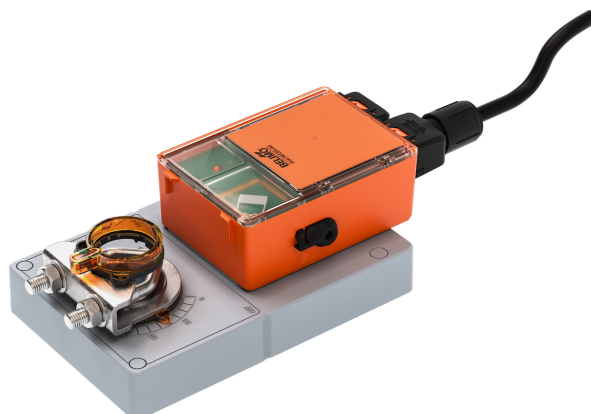


Attuatore per la regolazione di serrande dell'aria negli impianti meccanici e tecnologici degli edifici

**GM230-C2**

- Coppia motore 40 Nm
- Alimentazione AC 100...240 V
- Comando On/Off, 3-punti
- Tempo di corsa motore 35 s (35...150 s)
- Con cavo di collegamento innestabile



L'immagine può differire dal prodotto

**Dati tecnici**

<b>Dati elettrici</b>	Alimentazione	AC 100...240 V
	Frequenza alimentazione	50/60 Hz
	Campo di tolleranza	AC 85...265 V
	Assorbimento in funzione	5.5 W
	Assorbimento in mantenimento	0.6 W
	Assorbimento per dimensionamento	13 VA
	Collegamento alimentazione / comando	Cavo FRNC (privo di alogeni) 1 m 3x 0.75 mm <sup>2</sup> [19 AWG]
Funzionamento in parallelo	Vedere Installazione elettrica o contattare il rappresentante Belimo di zona	
<b>Dati funzionali</b>	Coppia motore	40 Nm
	Direzione di azionamento del motore	senso di rotazione orario (cw)
	Nota direzione di azionamento	selezionabile con Belimo Assistant 2
	Azionamento manuale	con leva laterale, fisso o temporaneo
	Angolo di rotazione	Max. 95°
	Nota - angolo di rotazione	può essere limitato elettronicamente su entrambi i lati con Belimo Assistant 2
	Tempo di corsa motore	35 s / 90°
	Tempo di corsa motore variabile	35...150 s
	Livello di rumorosità motore	60 dB(A)
Interfaccia meccanica	Morsetto universale reversibile 12...26.7 mm	
Indicazione della posizione	Meccanica	
<b>Scheda di sicurezza</b>	Classe di protezione IEC/EN	II, Isolamento rinforzato
	Grado di protezione IEC/EN	IP54
	EMC	CE conforme a 2014/30/EC
	Direttiva bassa tensione	CE conforme a 2014/35/EC
	Certificazione IEC/EN	IEC/EN 60730-1 e IEC/EN 60730-2-14
	Tipo di azione	Tipo 1
	Tensione nominale impulso, Alimentazione / Comando	2.5 kV
	Grado inquinamento	3
	Condizioni ambiente, funzionamento	Classe 3K23 secondo IEC 60721-3-3
	Umidità ambiente	Max. 95% RH, non condensante
	Temperatura ambiente	-30...55°C [-22...131°F]
	Nota temperatura ambiente	fino a 60°C [140°F], max. 2 h/giorno
	Condizioni ambiente, trasporto	Classe 2K11 secondo IEC 60721-3-2
Condizioni ambiente, stoccaggio	Classe 1K21 secondo IEC 60721-3-1	

**Dati tecnici**

<b>Scheda di sicurezza</b>	Temperatura di stoccaggio	-30...55°C [-22...131°F]
	Categoria di documento	Nessuna
<b>Peso</b>	Peso	1.6 kg

**Note di sicurezza**

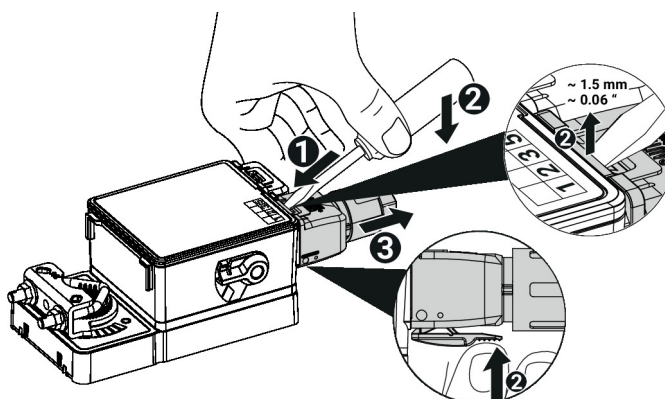

- Il dispositivo è stato progettato per essere utilizzato in impianti fissi di riscaldamento, ventilazione e condizionamento dell'aria, non è permesso l'utilizzo al di fuori dei campi applicativi previsti, specialmente su aeroplani o trasporti aerei di qualsiasi tipo.
- Applicazione per esterno: possibile solo se acqua (marina), neve, ghiaccio, luce solare o gas aggressivi non agiscono direttamente sull'unità e se si garantisce che le condizioni ambiente rimangano sempre entro i valori limite specificati nella scheda tecnica.
- Attenzione: tensione di alimentazione!
- L'installazione può essere svolta solo da personale autorizzato. Devono essere rispettate tutte le normative legali o istituzionali applicabili.
- Il dispositivo può essere aperto solo presso la sede di produzione. Non contiene parti riparabili o sostituibili dall'utente.
- Per calcolare la coppia necessaria, devono essere osservate le specifiche fornite dai costruttori di serrande riguardanti la sezione e la costruzione, nonché la situazione di installazione e le condizioni di ventilazione.
- Il dispositivo contiene componenti elettrici ed elettronici e non può essere smaltito con i normali rifiuti domestici. Vanno rispettate tutte le normative locali sullo smaltimento.

**Caratteristiche del prodotto**

<b>Visual. display stato</b>	L'unità segnala il suo funzionamento mediante un LED verde.
<b>Unità parametrizzabile</b>	Le impostazioni di fabbrica coprono le applicazioni più comuni. I parametri possono essere modificati in modalità wireless tramite NFC (Near Field Communication) utilizzando Belimo Assistant 2.
<b>Montaggio semplice e diretto</b>	Montaggio semplice e diretto sul perno della serranda tramite morsetto universale, fornito con meccanismo antirotazione per prevenire la rotazione dell'attuatore.
<b>Leva per azionamento manuale</b>	L'azionamento manuale è possibile tramite la leva laterale (l'ingranaggio è disinnestato finché la leva è azionata o bloccata in posizione). L'azionamento manuale con attuatore fisso viene utilizzato per l'installazione, il commissioning e la manutenzione dell'applicazione.
<b>Angolo di rotazione regolabile</b>	Angolo di rotazione regolabile tramite battute elettriche. L'impostazione del range di controllo (min. - max) è eseguita con Belimo Assistant 2.
<b>Alta affidabilità funzionale</b>	L'attuatore è protetto da sovraccarico, non necessita di fine corsa elettrici e si ferma automaticamente al raggiungimento delle battute meccaniche.
<b>Motorizzazione innovativa</b>	L'attuatore utilizza il potente microchip Belimo M600 in combinazione con il metodo INFORM. Fornisce l'intera coppia di partenza da fermo con un'elevata precisione (INFORM-Drive senza sensori del Prof. Schrödl).

**Caratteristiche del prodotto**

**Connessione** Il cavo può essere inserito e disinserto dall'unità.


**Accessori**

Strumenti	Descrizione	Modello
	Strumento di assistenza per impostazioni via cavo e wireless, operazioni in loco e risoluzione dei problemi.	Belimo Assistant 2
	Belimo Assistant Link Bluetooth e USB a NFC e convertitore MP-Bus per unità Belimo parametrizzabili e comunicative	LINK.10
Accessori elettrici	Descrizione	Modello
	Cavo di collegamento per applicazioni con tensione di alimentazione, 1 m FRNC (privo di alogeni), 3x 0.75 mm <sup>2</sup> /18 AWG	A.EISC.16
	Terminale di collegamento compl. IP65 per applicazioni con tensione di alimentazione	A.EIST.13
	Cavo connettore condotta, M20	S.EISCC.11
	Cavo connettore condotta, 1/2" NPT	S.EISCC.10
	Spina cieca	S.EISBP.10
Accessori meccanici	Descrizione	Modello
	Leva attuatore per morsetto standard	AH-GMA
	Giunto a snodo disponibile per leva ad asola per serranda KH8 / KH10	KG10A
	Leva di rinvio per serranda Larghezza slot 8.2 mm, range morsetto ø14...25 mm	KH10
	Meccanismo antirotazione 230 mm, Multi-confezione 20 pz.	Z-ARS230
	Kit per montaggio con rinvio per montaggio piano	ZG-GMA
	Indicatore di posizione	S.MISPI.10

**Installazione elettrica**

**Attenzione: tensione di alimentazione!**

Gli attuatori possono essere collegati in parallelo se non sono collegati meccanicamente. L'assorbimento e l'impedenza di ingresso devono essere rispettati.

La sezione del cavo (mm<sup>2</sup>) deve essere stabilita sulla base dei dati prestazionali dell'attuatore (VA, W), della resistenza del cavo, del numero di attuatori e della lunghezza complessiva del cavo secondo principi elettrotecnici. I forti cali di tensione lungo i cavi di installazione possono incidere negativamente sul funzionamento dell'attuatore qualora, ad esempio, non venisse osservato il range di tensione nominale (AC/DC).

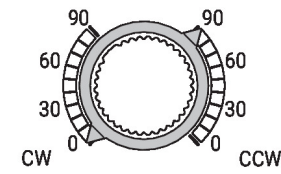
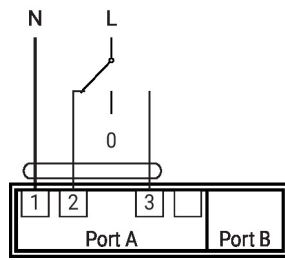
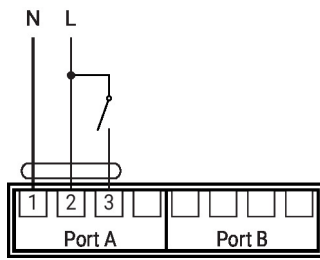
**Colori dei fili:**

- 1 = blu
- 2 = marrone
- 3 = bianco

Installazione elettrica

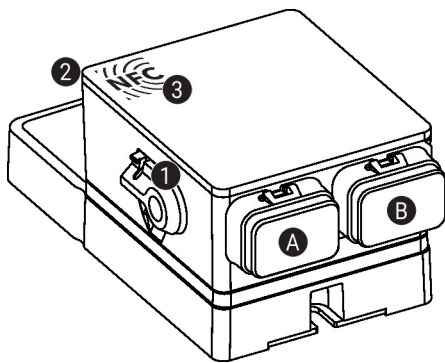
AC 100...240 V, on-off

AC 100...240 V, 3-punti



1	2	3	cw	ccw
			0°	90°
			90°	0°
			90°	0°

Comandi operativi e indicatori



**1** Leva di azionamento manuale

Ruotare la leva in senso antiorario fino alla posizione finale:  
 - l'ingranaggio si sblocca, azionamento manuale possibile  
 Riportare la leva in posizione iniziale in senso orario:  
 - l'ingranaggio si innesta, seguito dalla modalità standard:

**2** Display stato, LED verde

LED acceso: funzionamento OK

LED lampeggiante: Collegare l'unità con Belimo Assistant 2 per maggiori informazioni

LED spento:

**3** Interfaccia NFC

**A** Porta A, vedere Installazione elettrica

**B** Porta B, vedere installazione elettrica

Servizio

I parametri dell'unità possono essere modificati con Belimo Assistant 2. Belimo Assistant 2 può essere utilizzata su smartphone, tablet o PC. Le opzioni di connessione disponibili variano a seconda dell'hardware su cui è installata Belimo Assistant 2.

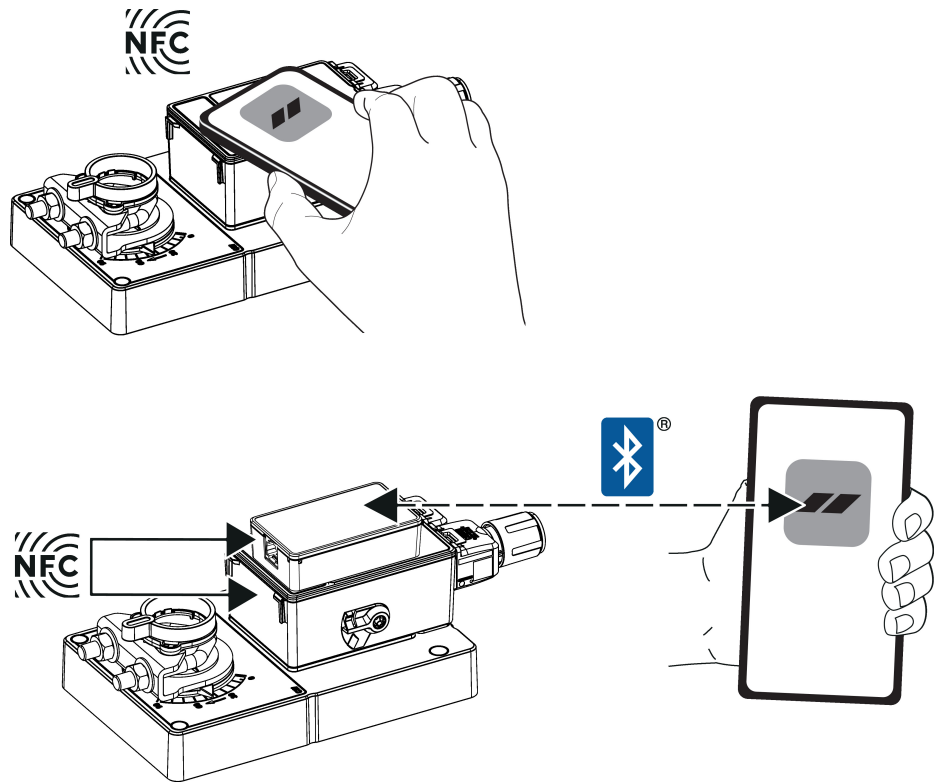
Per ulteriori informazioni su Belimo Assistant 2, consultare la Guida rapida – Belimo Assistant 2.

Servizio

**Collegamento wireless**

Le unità Belimo contrassegnate dal logo NFC sono accessibili direttamente con uno smartphone dotato di NFC o con uno smartphone dotato di Bluetooth collegato a Belimo Assistant Link o ZIP-BT-NFC.

Allineare lo smartphone o il Belimo Assistant Link con il logo NFC dell'unità in modo che le due antenne NFC siano sovrapposte.

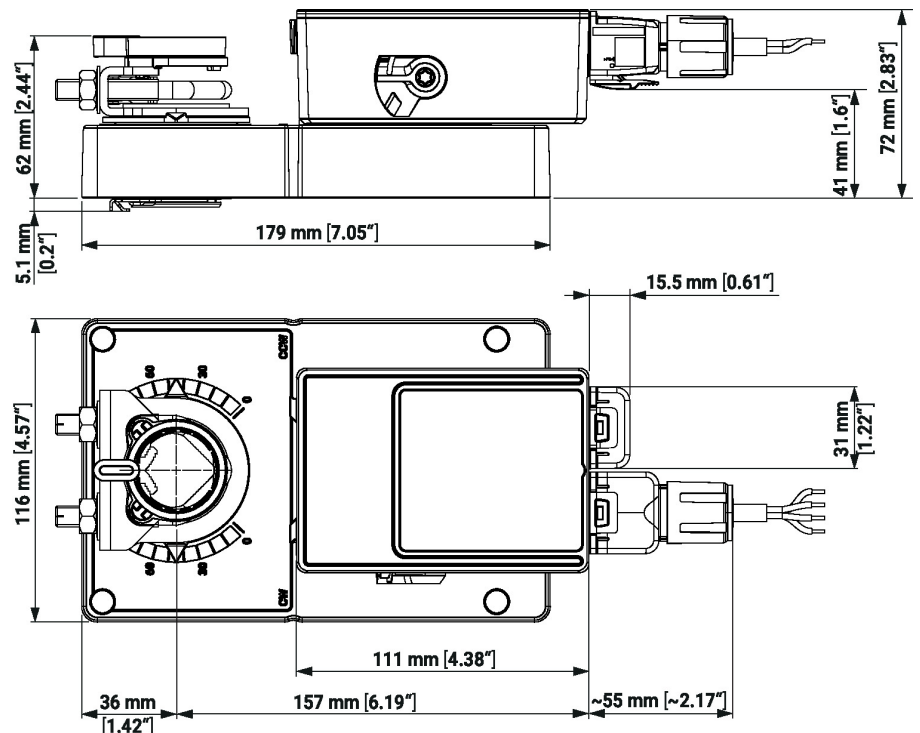
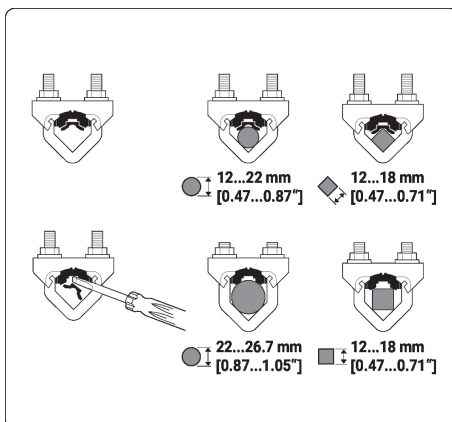


Dimensioni

Lunghezza del perno

	Min. 52 mm [2.05"]
	Min. 20 mm [0.75"]

Range morsetto



Ulteriore documentazione

Guida rapida – Belimo Assistant 2