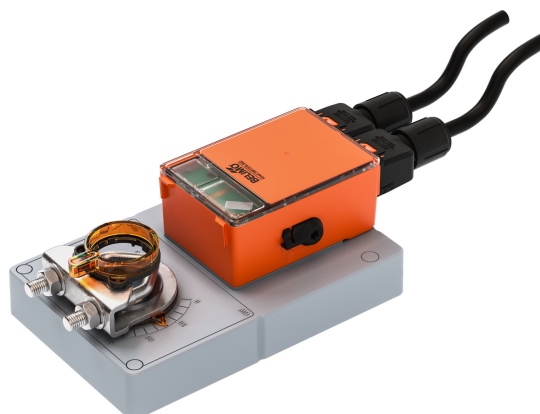


Attuatore per la regolazione di serrande dell'aria negli impianti meccanici e tecnologici degli edifici

**GMC24S-C2**

- Coppia motore 40 Nm
- Alimentazione AC/DC 24 V
- Comando On/Off
- Tempo di corsa motore 35 s (35...150 s)
- Con 2 contatti ausiliari integrati
- Con cavo di collegamento innestabile



L'immagine può differire dal prodotto

**Dati tecnici**

<b>Dati elettrici</b>	Alimentazione	AC/DC 24 V
	Frequenza alimentazione	50/60 Hz
	Campo di tolleranza	AC 19.2...28.8 V / DC 19.2...28.8 V
	Assorbimento in funzione	4 W
	Assorbimento in mantenimento	0.3 W
	Assorbimento per dimensionamento	8 VA
	Contatti ausiliari	2x SPST (Single Pole, Single Throw)
	Nota contatti ausiliari	(Single Pole, Single Throw)
	Capacità di commutazione contatti ausiliari	1 mA...1 A, AC/DC 5...30 V
	Punti di intervento contatti ausiliari	S1/S2: 10% / S4/S5: 90% (parametrizzabile con Belimo Assistant 2)
	Collegamento alimentazione / comando	Cavo FRNC (privo di alogeni) 1 m 3x 0.5 mm <sup>2</sup> [21 AWG]
	Collegamento contatti ausiliari	Cavo FRNC (privo di alogeni) 1 m 4x 0.75 mm <sup>2</sup> [19 AWG]
	Funzionamento in parallelo	Vedere Installazione elettrica o contattare il rappresentante Belimo di zona
<b>Dati funzionali</b>	Coppia motore	40 Nm
	Direzione di azionamento del motore	senso di rotazione orario (cw)
	Nota direzione di azionamento	selezionabile con Belimo Assistant 2
	Azionamento manuale	con leva laterale, fisso o temporaneo
	Angolo di rotazione	Max. 95°
	Nota - angolo di rotazione	può essere limitato elettronicamente su entrambi i lati con Belimo Assistant 2
	Tempo di corsa motore	35 s / 90°
	Tempo di corsa motore variabile	35...150 s
	Livello di rumorosità motore	60 dB(A)
	Interfaccia meccanica	Morsetto universale reversibile 12...26.7 mm
<b>Scheda di sicurezza</b>	Indicazione della posizione	Meccanica
	Classe di protezione IEC/EN	III, Bassissima tensione protettiva (PELV)
	Grado di protezione IEC/EN	IP54
	EMC	CE conforme a 2014/30/EC
	Direttiva bassa tensione	CE conforme a 2014/35/EC
	Certificazione IEC/EN	IEC/EN 60730-1 e IEC/EN 60730-2-14
	Tipo di azione	Tipo 1
Tensione nominale impulso, Alimentazione / Comando	0.8 kV	

**Dati tecnici**

<b>Scheda di sicurezza</b>	Tensione impulso nominale, Contatto ausiliario	0.8 kV
	Grado inquinamento	3
	Condizioni ambiente, funzionamento	Classe 3K23 secondo IEC 60721-3-3
	Umidità ambiente	Max. 95% RH, non condensante
	Temperatura ambiente	-30...55°C [-22...131°F]
	Nota temperatura ambiente	fino a 60°C [140°F], max. 2 h/giorno
	Condizioni ambiente, trasporto	Classe 2K11 secondo IEC 60721-3-2
	Condizioni ambiente, stoccaggio	Classe 1K21 secondo IEC 60721-3-1
	Temperatura di stoccaggio	-30...55°C [-22...131°F]
	Categoria di documento	Nessuna
<b>Peso</b>	Peso	1.6 kg

**Note di sicurezza**


- Il dispositivo è stato progettato per essere utilizzato in impianti fissi di riscaldamento, ventilazione e condizionamento dell'aria, non è permesso l'utilizzo al di fuori dei campi applicativi previsti, specialmente su aeroplani o trasporti aerei di qualsiasi tipo.
- Applicazione per esterno: possibile solo se acqua (marina), neve, ghiaccio, luce solare o gas aggressivi non agiscono direttamente sull'unità e se si garantisce che le condizioni ambiente rimangano sempre entro i valori limite specificati nella scheda tecnica.
- L'installazione può essere svolta solo da personale autorizzato. Devono essere rispettate tutte le normative legali o istituzionali applicabili.
- Il dispositivo può essere aperto solo presso la sede di produzione. Non contiene parti riparabili o sostituibili dall'utente.
- Per calcolare la coppia necessaria, devono essere osservate le specifiche fornite dai costruttori di serrande riguardanti la sezione e la costruzione, nonché la situazione di installazione e le condizioni di ventilazione.
- Il dispositivo contiene componenti elettrici ed elettronici e non può essere smaltito con i normali rifiuti domestici. Vanno rispettate tutte le normative locali sullo smaltimento.

**Caratteristiche del prodotto**

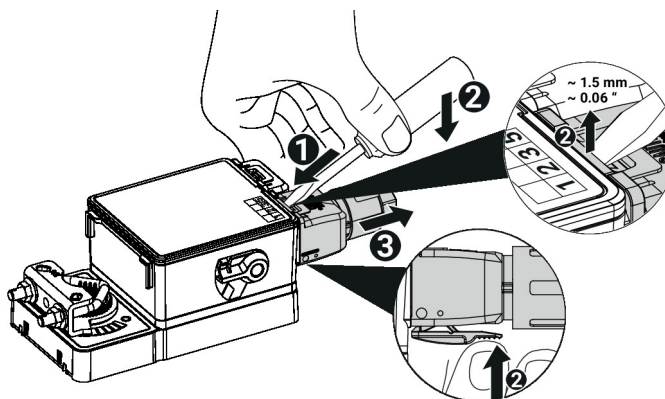
<b>Visual. display stato</b>	L'unità segnala il suo funzionamento mediante un LED verde.
<b>Unità parametrizzabile</b>	Le impostazioni di fabbrica coprono le applicazioni più comuni. I parametri possono essere modificati tramite il sito Belimo Assistant 2, sia in modalità wireless tramite Near Field Communication (NFC), sia tramite una connessione cablata.
<b>Montaggio semplice e diretto</b>	Montaggio semplice e diretto sul perno della serranda tramite morsetto universale, fornito con meccanismo antirotazione per prevenire la rotazione dell'attuatore.
<b>Leva per azionamento manuale</b>	L'azionamento manuale è possibile tramite la leva laterale (l'ingranaggio è disinnestato finché la leva è azionata o bloccata in posizione). L'azionamento manuale con attuatore fisso viene utilizzato per l'installazione, il commissioning e la manutenzione dell'applicazione.
<b>Angolo di rotazione regolabile</b>	Angolo di rotazione regolabile tramite battute elettriche. L'impostazione del range di controllo (min. - max) è eseguita con Belimo Assistant 2.
<b>Alta affidabilità funzionale</b>	L'attuatore è protetto da sovraccarico, non necessita di fine corsa elettrici e si ferma automaticamente al raggiungimento delle battute meccaniche.
<b>Motorizzazione innovativa</b>	L'attuatore utilizza il potente microchip Belimo M600 in combinazione con il metodo INFORM. Fornisce l'intera coppia di partenza da fermo con un'elevata precisione (INFORM-Drive senza sensori del Prof. Schrödl).

**Caratteristiche del prodotto**

**Segnalazione flessibile** L'attuatore è equipaggiato con due contatti ausiliari regolabili (blocco relè) per visualizzare le battute della serranda. S1 e S2 sono chiusi quando il valore è inferiore rispetto al punto di intervento configurato (2...98%). S4 e S5 sono chiusi quando il valore è superiore rispetto al punto di intervento configurato (2...98%).

Regolazione eseguita con Belimo Assistant 2.

**Connessione** Il cavo può essere inserito e disinserto dall'unità.


**Accessori**

Strumenti	Descrizione	Modello
	Strumento di assistenza per impostazioni via cavo e wireless, operazioni in loco e risoluzione dei problemi.	Belimo Assistant 2
	Belimo Assistant Link Bluetooth e USB a NFC e convertitore MP-Bus per unità Belimo parametrizzabili e comunicative	LINK.10
	Cavo di collegamento 5 m, A: RJ11 6/4 LINK.10, B: estremità libera del filo per il collegamento al terminale MP/PP	ZK2-GEN
Accessori elettrici	Descrizione	Modello
	Cavo di collegamento per applicazioni 24 V, 1 m FRNC (privo di alogeni), 3x 0.5 mm <sup>2</sup> /20 AWG	A.EISC.13
	Cavo di collegamento per contatto ausiliario, FRNC (privo di alogeni), x /	A.EISC.19
	Terminale di collegamento compl. IP65 per applicazioni 24 V	A.EIST.10
	Terminale di collegamento compl. IP65 per contatto ausiliario	A.EIST.16
	Cavo connettore condotta, M20	S.EISCC.11
	Cavo connettore condotta, 1/2" NPT	S.EISCC.10
Accessori meccanici	Descrizione	Modello
	Leva attuatore per morsetto standard	AH-GMA
	Giunto a snodo disponibile per leva ad asola per serranda KH8 / KH10	KG10A
	Leva di rinvio per serranda Larghezza slot 8.2 mm, range morsetto ø14...25 mm	KH10
	Meccanismo antirotazione 230 mm, Multi-confezione 20 pz.	Z-ARS230
	Kit per montaggio con rinvio per montaggio piano	ZG-GMA
	Indicatore di posizione	S.MISPI.10

**Installazione elettrica**

**Alimentazione da trasformatore di sicurezza.**

Gli attuatori possono essere collegati in parallelo se non sono collegati meccanicamente. L'assorbimento e l'impedenza di ingresso devono essere rispettati.

La sezione del cavo (mm<sup>2</sup>) deve essere stabilita sulla base dei dati prestazionali dell'attuatore (VA, W), della resistenza del cavo, del numero di attuatori e della lunghezza complessiva del cavo secondo principi elettrotecnici. I forti cali di tensione lungo i cavi di installazione possono incidere negativamente sul funzionamento dell'attuatore qualora, ad esempio, non venisse osservato il range di tensione nominale (AC/DC).

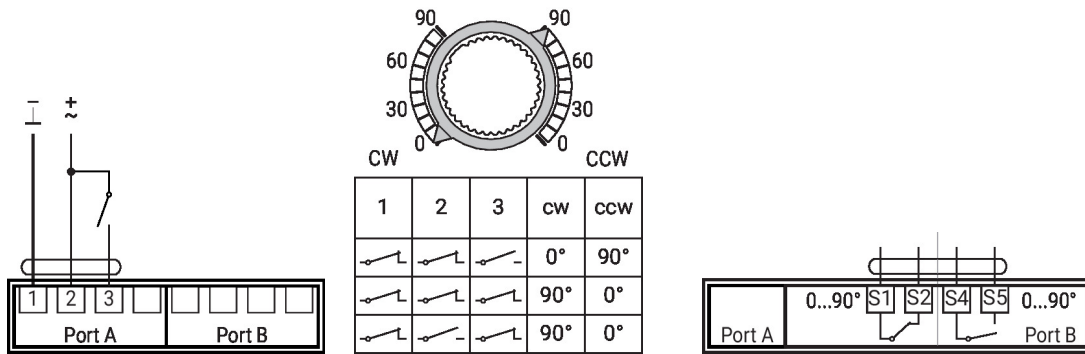
**Installazione elettrica**

**Colori dei fili:**

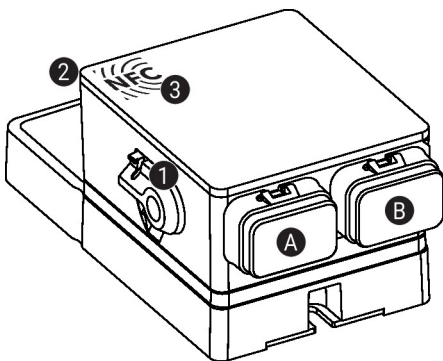
- 1 = nero
- 2 = rosso
- 3 = bianco
- S1 = viola
- S2 = rosso
- S4 = arancione
- S5 = rosa

AC/DC 24 v, on/off

Contatti ausiliari, aggiuntivi



**Comandi operativi e indicatori**



**1 Leva di azionamento manuale**

- Ruotare la leva in senso antiorario fino alla posizione finale:
  - l'ingranaggio si sblocca, azionamento manuale possibile
- Riportare la leva in posizione iniziale in senso orario:
  - l'ingranaggio si innesta, seguito dalla modalità standard:

**2 Display stato, LED verde**

- LED acceso:                    funzionamento OK
- LED lampeggiante:        Collegare l'unità con Belimo Assistant 2 per maggiori informazioni
- LED spento:

**3 Interfaccia NFC**

- A** Porta A, vedere Installazione elettrica
- B** Porta B, vedere installazione elettrica

**Servizio**

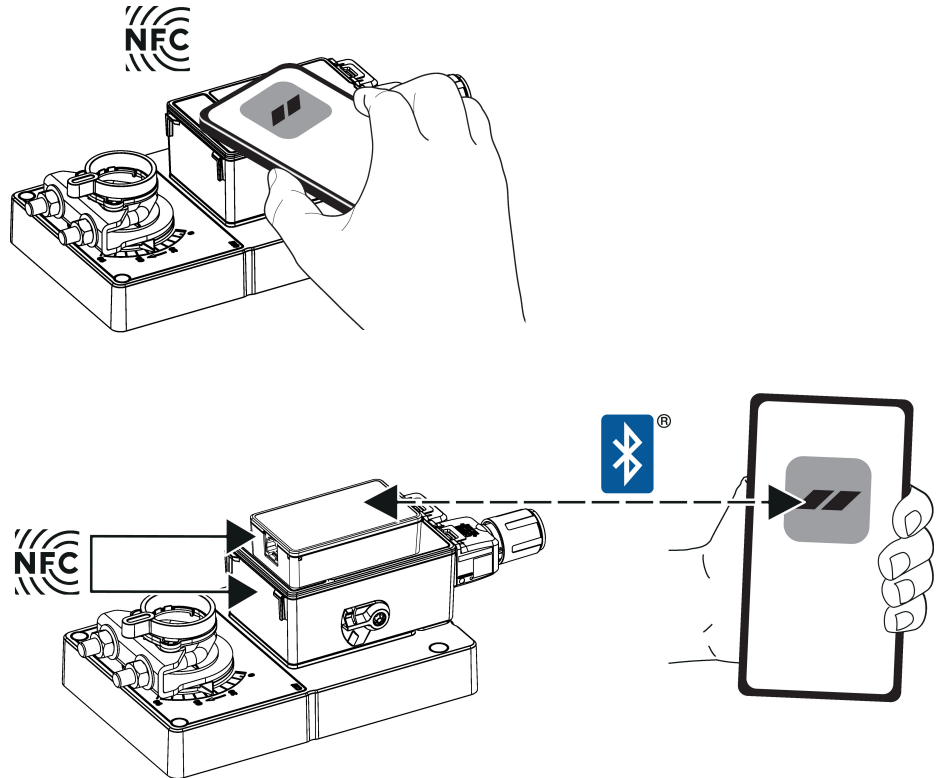
I parametri dell'unità possono essere modificati con Belimo Assistant 2. Belimo Assistant 2 può essere utilizzata su smartphone, tablet o PC. Le opzioni di connessione disponibili variano a seconda dell'hardware su cui è installata Belimo Assistant 2.

Per ulteriori informazioni su Belimo Assistant 2, consultare la Guida rapida – Belimo Assistant 2.

## Servizio

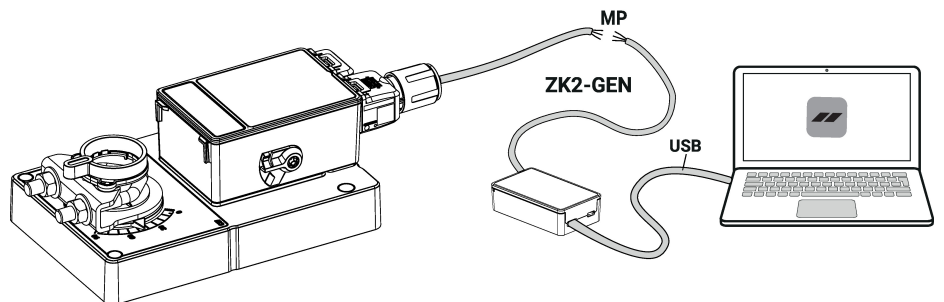
**Collegamento wireless** Le unità Belimo contrassegnate dal logo NFC sono accessibili direttamente con uno smartphone dotato di NFC o con uno smartphone dotato di Bluetooth collegato a Belimo Assistant Link o ZIP-BT-NFC.

Allineare lo smartphone o il Belimo Assistant Link con il logo NFC dell'unità in modo che le due antenne NFC siano sovrapposte.



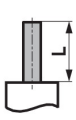



**Collegamento cablato** È possibile accedere ai dispositivi Belimo connettendo Belimo Assistant Link alla porta USB su un PC o laptop e alla presa di servizio o al filo MP-Bus sul dispositivo.

Belimo Assistant 2 agisce come client MP. Pertanto, nessun altro MP client deve essere collegato all'unità.

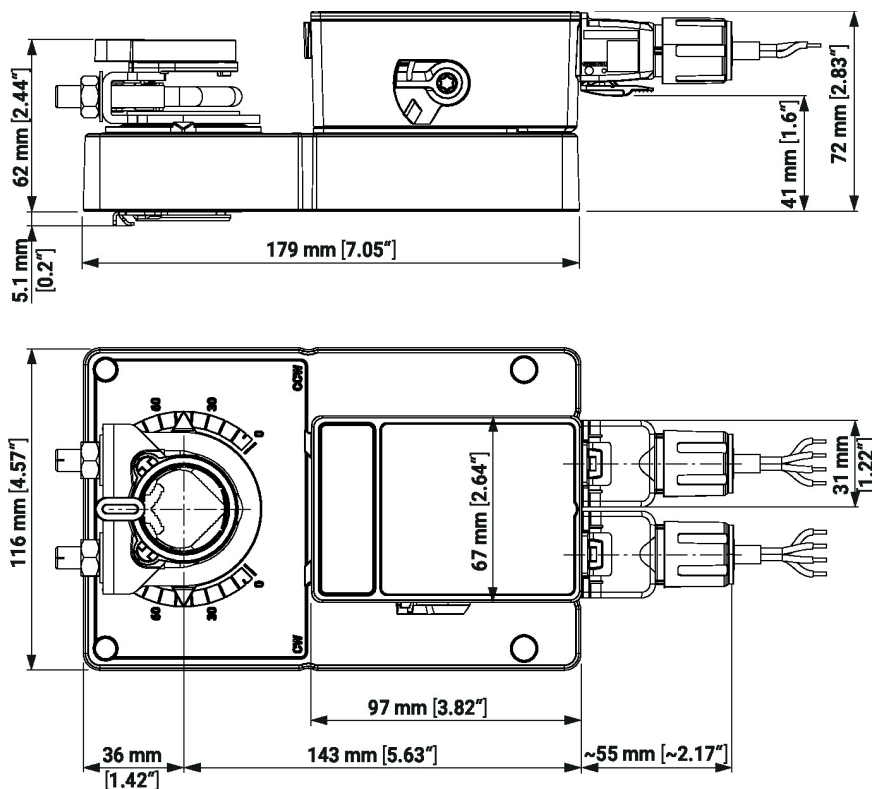
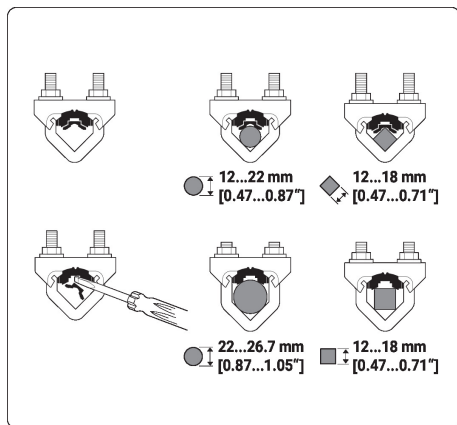


Dimensioni

Lunghezza del perno

		Min. 52 mm [2.05"]
		Min. 20 mm [0.75"]

Range morsetto



Ulteriore documentazione

Guida rapida - Belimo Assistant 2