

Attuatore per la regolazione di serrande dell'aria negli impianti meccanici e tecnologici degli edifici

GMC24S-T2

- Coppia motore 40 Nm
- Alimentazione AC/DC 24 V
- Comando On/Off
- Tempo di corsa motore 35 s (35...150 s)
- Con 2 contatti ausiliari integrati
- Con morsettieria a molla rimovibile



L'immagine può differire dal prodotto

Dati tecnici

Dati elettrici	Alimentazione	AC/DC 24 V
	Frequenza alimentazione	50/60 Hz
	Campo di tolleranza	AC 19.2...28.8 V / DC 19.2...28.8 V
	Assorbimento in funzione	4 W
	Assorbimento in mantenimento	0.3 W
	Assorbimento per dimensionamento	8 VA
	Contatti ausiliari	2x SPST (Single Pole, Single Throw)
	Nota contatti ausiliari	(Single Pole, Single Throw)
	Capacità di commutazione contatti ausiliari	1 mA...1 A, AC/DC 5...30 V
	Punti di intervento contatti ausiliari	S1/S2: 10% / S4/S5: 90% (parametrizzabile con Belimo Assistant 2)
	Collegamento alimentazione / comando	Terminali 2.5 mm ² [14 AWG] (cavo ø4...7.5 mm [ø0.16...0.29"], 3 fili)
	Collegamento contatti ausiliari	Terminali 2.5 mm ² [14 AWG], (cavo ø4...7.5 mm [ø0.16...0.29"], 4 fili)
	Funzionamento in parallelo	Vedere Installazione elettrica o contattare il rappresentante Belimo di zona
	Dati funzionali	Coppia motore
Direzione di azionamento del motore		senso di rotazione orario (cw)
Nota direzione di azionamento		selezionabile con Belimo Assistant 2
Azionamento manuale		con leva laterale, fisso o temporaneo
Angolo di rotazione		Max. 95°
Nota - angolo di rotazione		può essere limitato elettronicamente su entrambi i lati con Belimo Assistant 2
Tempo di corsa motore		35 s / 90°
Tempo di corsa motore variabile		35...150 s
Livello di rumorosità motore		60 dB(A)
Interfaccia meccanica		Morsetto universale reversibile 12...26.7 mm
Indicazione della posizione		Meccanica
Scheda di sicurezza	Classe di protezione IEC/EN	III, Bassissima tensione protettiva (PELV)
	Grado di protezione IEC/EN	IP54
	EMC	CE conforme a 2014/30/EC
	Direttiva bassa tensione	CE conforme a 2014/35/EC
	Certificazione IEC/EN	IEC/EN 60730-1 e IEC/EN 60730-2-14
	Tipo di azione	Tipo 1
	Tensione nominale impulso, Alimentazione / Comando	0.8 kV

Dati tecnici

Scheda di sicurezza	Tensione impulso nominale, Contatto ausiliario	0.8 kV
	Grado inquinamento	3
	Condizioni ambiente, funzionamento	Classe 3K23 secondo IEC 60721-3-3
	Umidità ambiente	Max. 95% RH, non condensante
	Temperatura ambiente	-30...55°C [-22...131°F]
	Nota temperatura ambiente	fino a 60°C [140°F], max. 2 h/giorno
	Condizioni ambiente, trasporto	Classe 2K11 secondo IEC 60721-3-2
	Condizioni ambiente, stoccaggio	Classe 1K21 secondo IEC 60721-3-1
	Temperatura di stoccaggio	-30...55°C [-22...131°F]
	Categoria di documento	Nessuna
Peso	Peso	1.6 kg

Note di sicurezza

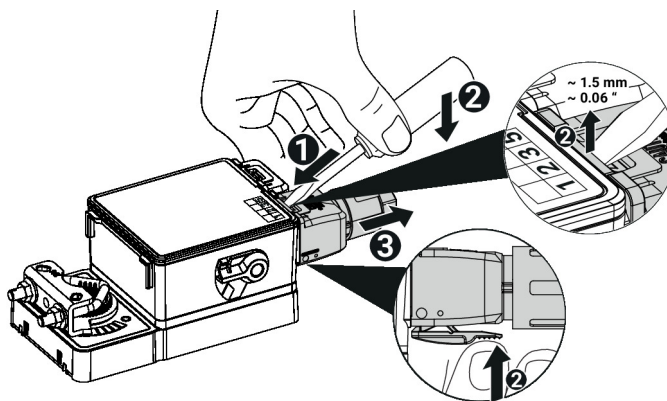

- Il dispositivo è stato progettato per essere utilizzato in impianti fissi di riscaldamento, ventilazione e condizionamento dell'aria, non è permesso l'utilizzo al di fuori dei campi applicativi previsti, specialmente su aeroplani o trasporti aerei di qualsiasi tipo.
- Applicazione per esterno: possibile solo se acqua (marina), neve, ghiaccio, luce solare o gas aggressivi non agiscono direttamente sull'unità e se si garantisce che le condizioni ambiente rimangano sempre entro i valori limite specificati nella scheda tecnica.
- L'installazione può essere svolta solo da personale autorizzato. Devono essere rispettate tutte le normative legali o istituzionali applicabili.
- Il dispositivo può essere aperto solo presso la sede di produzione. Non contiene parti riparabili o sostituibili dall'utente.
- Per calcolare la coppia necessaria, devono essere osservate le specifiche fornite dai costruttori di serrande riguardanti la sezione e la costruzione, nonché la situazione di installazione e le condizioni di ventilazione.
- Il dispositivo contiene componenti elettrici ed elettronici e non può essere smaltito con i normali rifiuti domestici. Vanno rispettate tutte le normative locali sullo smaltimento.

Caratteristiche del prodotto

Visual. display stato	L'unità segnala il suo funzionamento mediante un LED verde.
Unità parametrizzabile	Le impostazioni di fabbrica coprono le applicazioni più comuni. I parametri possono essere modificati tramite il sito Belimo Assistant 2, sia in modalità wireless tramite Near Field Communication (NFC), sia tramite una connessione cablata.
Montaggio semplice e diretto	Montaggio semplice e diretto sul perno della serranda tramite morsetto universale, fornito con meccanismo antirotazione per prevenire la rotazione dell'attuatore.
Leva per azionamento manuale	L'azionamento manuale è possibile tramite la leva laterale (l'ingranaggio è disinnestato finché la leva è azionata o bloccata in posizione). L'azionamento manuale con attuatore fisso viene utilizzato per l'installazione, il commissioning e la manutenzione dell'applicazione.
Angolo di rotazione regolabile	Angolo di rotazione regolabile tramite battute elettriche. L'impostazione del range di controllo (min. - max) è eseguita con Belimo Assistant 2.
Alta affidabilità funzionale	L'attuatore è protetto da sovraccarico, non necessita di fine corsa elettrici e si ferma automaticamente al raggiungimento delle battute meccaniche.
Motorizzazione innovativa	L'attuatore utilizza il potente microchip Belimo M600 in combinazione con il metodo INFORM. Fornisce l'intera coppia di partenza da fermo con un'elevata precisione (INFORM-Drive senza sensori del Prof. Schrödl).

Caratteristiche del prodotto

- Segnalazione flessibile** L'attuatore è equipaggiato con due contatti ausiliari regolabili (blocco relè) per visualizzare le battute della serranda. S1 e S2 sono chiusi quando il valore è inferiore rispetto al punto di intervento configurato (2...98%). S4 e S5 sono chiusi quando il valore è superiore rispetto al punto di intervento configurato (2...98%).
Regolazione eseguita con Belimo Assistant 2.
- Connessione** Il collegamento avviene tramite morsettiere a molla rimovibili. Il cavo può essere inserito e disinserito dal dispositivo.


Accessori

Strumenti	Descrizione	Modello
	Strumento di assistenza per impostazioni via cavo e wireless, operazioni in loco e risoluzione dei problemi.	Belimo Assistant 2
	Belimo Assistant Link Bluetooth e USB a NFC e convertitore MP-Bus per unità Belimo parametrizzabili e comunicative	LINK.10
	Cavo di collegamento 5 m, A: RJ11 6/4 LINK.10, B: estremità libera del filo per il collegamento al terminale MP/PP	ZK2-GEN
Accessori elettrici	Descrizione	Modello
	Terminale di collegamento compl. IP65 per applicazioni 24 V	A.EIST.10
	Terminale di collegamento compl. IP65 per contatto ausiliario	A.EIST.16
	Cavo connettore condotta, M20	S.EISCC.11
	Cavo connettore condotta, 1/2" NPT	S.EISCC.10
Accessori meccanici	Descrizione	Modello
	Leva attuatore per morsetto standard	AH-GMA
	Giunto a snodo disponibile per leva ad asola per serranda KH8 / KH10	KG10A
	Leva di rinvio per serranda Larghezza slot 8.2 mm, range morsetto ø14...25 mm	KH10
	Meccanismo antirotazione 230 mm, Multi-confezione 20 pz.	Z-ARS230
	Kit per montaggio con rinvio per montaggio piano	ZG-GMA
	Indicatore di posizione	S.MISPI.10

Installazione elettrica

Alimentazione da trasformatore di sicurezza.

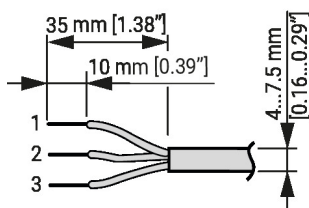
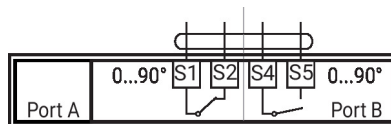
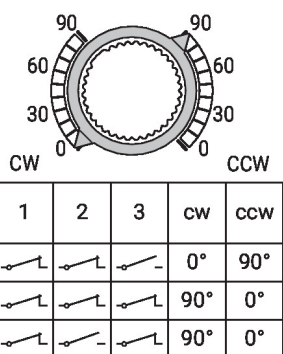
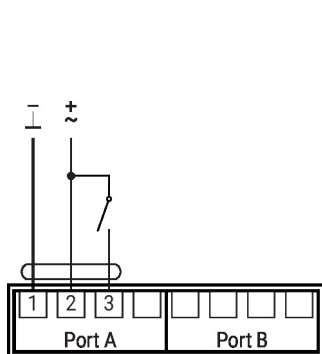
Gli attuatori possono essere collegati in parallelo se non sono collegati meccanicamente. L'assorbimento e l'impedenza di ingresso devono essere rispettati.

La sezione del cavo (mm²) deve essere stabilita sulla base dei dati prestazionali dell'attuatore (VA, W), della resistenza del cavo, del numero di attuatori e della lunghezza complessiva del cavo secondo principi elettrotecnici. I forti cali di tensione lungo i cavi di installazione possono incidere negativamente sul funzionamento dell'attuatore qualora, ad esempio, non venisse osservato il range di tensione nominale (AC/DC).

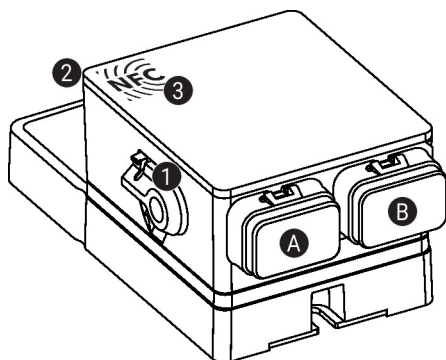
Installazione elettrica

AC/DC 24 v, on/off

Contatti ausiliari, aggiuntivi



Comandi operativi e indicatori



1 Leva di azionamento manuale

Ruotare la leva in senso antiorario fino alla posizione finale:
 - l'ingranaggio si sblocca, azionamento manuale possibile
 Riportare la leva in posizione iniziale in senso orario:
 - l'ingranaggio si innesta, seguito dalla modalità standard:

2 Display stato, LED verde

LED acceso: funzionamento OK
 LED lampeggiante: Collegare l'unità con Belimo Assistant 2 per maggiori informazioni
 LED spento:

3 Interfaccia NFC

- A** Porta A, vedere Installazione elettrica
- B** Porta B, vedere installazione elettrica

Servizio

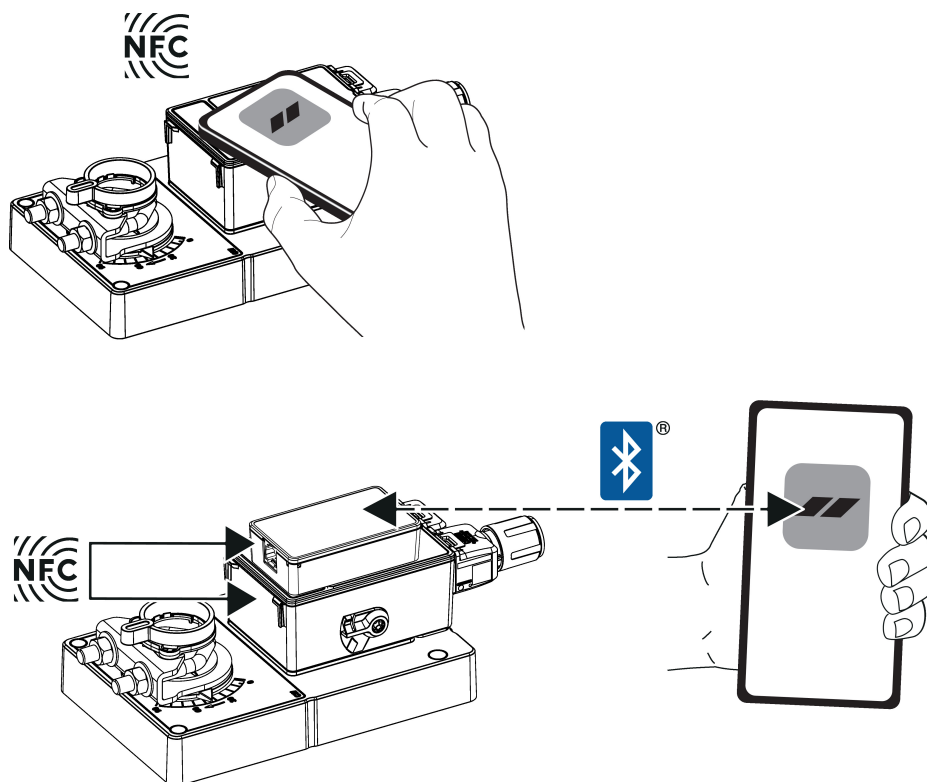
I parametri dell'unità possono essere modificati con Belimo Assistant 2. Belimo Assistant 2 può essere utilizzata su smartphone, tablet o PC. Le opzioni di connessione disponibili variano a seconda dell'hardware su cui è installata Belimo Assistant 2.

Per ulteriori informazioni su Belimo Assistant 2, consultare la Guida rapida – Belimo Assistant 2.

Servizio

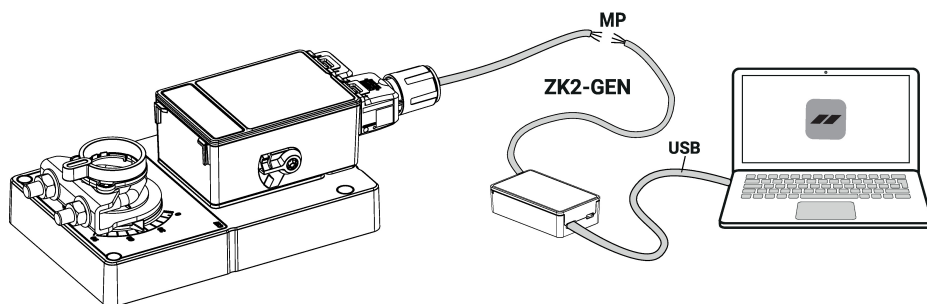
Collegamento wireless Le unità Belimo contrassegnate dal logo NFC sono accessibili direttamente con uno smartphone dotato di NFC o con uno smartphone dotato di Bluetooth collegato a Belimo Assistant Link o ZIP-BT-NFC.

Allineare lo smartphone o il Belimo Assistant Link con il logo NFC dell'unità in modo che le due antenne NFC siano sovrapposte.



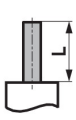



Collegamento cablato È possibile accedere ai dispositivi Belimo connettendo Belimo Assistant Link alla porta USB su un PC o laptop e alla presa di servizio o al filo MP-Bus sul dispositivo.

Belimo Assistant 2 agisce come client MP. Pertanto, nessun altro MP client deve essere collegato all'unità.

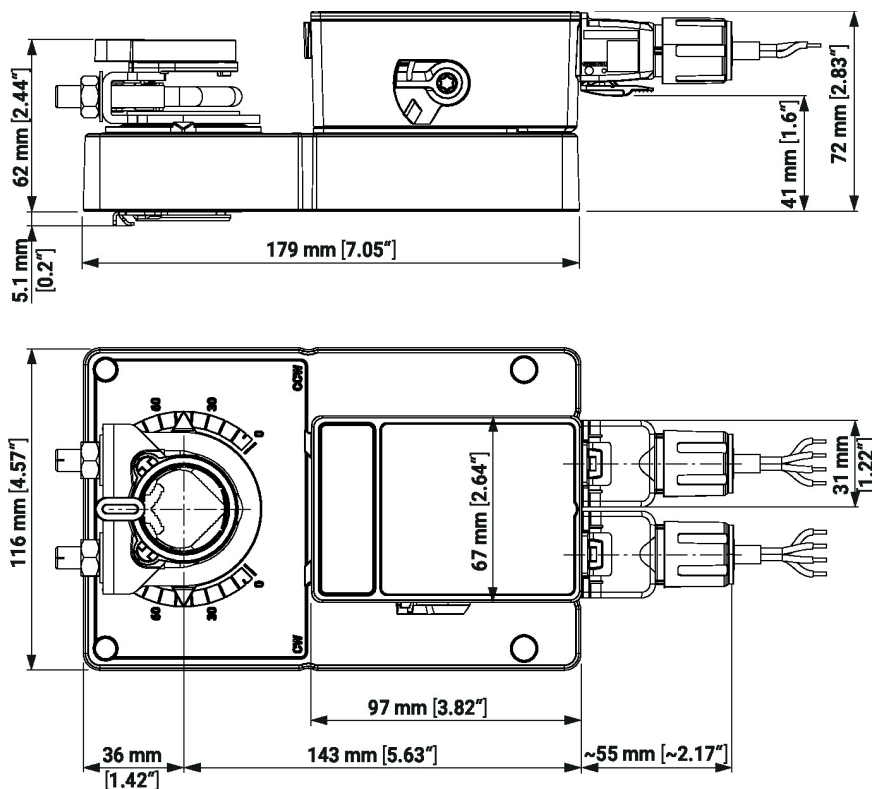
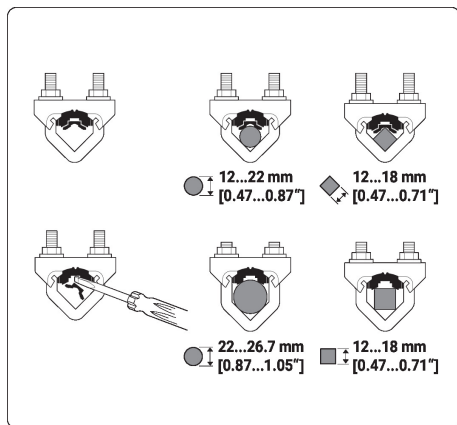


Dimensioni

Lunghezza del perno

		Min. 52 mm [2.05"]
		Min. 20 mm [0.75"]

Range morsetto



Ulteriore documentazione

Guida rapida - Belimo Assistant 2