

Attuatore rotativo in abbinamento a kit di montaggio per la motorizzazione delle più comuni valvole di miscelazione in sistemi HVAC

- Coppia motore 10 Nm
- Alimentazione AC 230 V
- Comando 3-punti
- con contatto ausiliario integrato
- Tempo di azionamento motore 140 s



Dati tecnici

Dati elettrici	Alimentazione	AC 230 V
	Frequenza alimentazione	50/60 Hz
	Campo di tolleranza	AC 198...264 V
	Assorbimento in funzione	3.5 W
	Assorbimento per dimensionamento	3.5 VA
	Contatti ausiliari	1x SPDT, 0...100%
	Capacità di commutazione contatti ausiliari	6 A (2 A induttivo), AC 250 V (II, isolamento rinforzato)
	Punti di intervento contatti ausiliari	Punto di commutazione regolabile 0...100%
	Collegamento alimentazione / comando	Cavo 1 m, 3x 0.75 mm ²
	Collegamento contatti ausiliario	Cavo 1 m, 3x 0.75 mm ²
	Funzionamento in parallelo	No
Dati funzionali	Coppia motore	10 Nm
	Direzione di azionamento del motore	senso di rotazione orario
	Azionamento manuale	Sblocco ingranaggi temporaneo e permanente con manopola rotativa sul corpo
	Angolo di rotazione	90°
	Tempo di azionamento motore	140 s / 90°
	Livello di rumorosità motore	37 dB(A)
	Duty cycle value	75% (= tempo attivo 140 s / tempo operativo 187 s)
	Indicazione della posizione	Piastra graduata reversibile
Scheda di sicurezza	Classe di protezione IEC/EN	II, Isolamento rinforzato
	Classe di protezione contatto ausiliario IEC/EN	II, Isolamento rinforzato
	Grado di protezione IEC/EN	IP40
	EMC	CE conforme a 2014/30/EC
	Direttiva bassa tensione	CE conforme a 2014/35/EC
	Tipo di azione	Tipo 1.B
	Tensione nominale impulso, Alimentazione / Comando	4 kV
	Tensione impulso nominale, Contatto ausiliario	4 kV
	Grado inquinamento	3
	Umidità ambiente	Max. 95% RH, non condensante
	Temperatura ambiente	0...50°C [32...122°F]
Temperatura di stoccaggio	-30...80°C [-22...176°F]	

Dati tecnici

Scheda di sicurezza	Categoria di documento	Nessuna
Peso	Peso	0.53 kg
Colori della calotta	Copertura calotta	arancione
	Base involucro	arancione

Note di sicurezza


- Il dispositivo è stato progettato per essere utilizzato in impianti fissi di riscaldamento, ventilazione e condizionamento dell'aria, non è permesso l'utilizzo al di fuori dei campi applicativi previsti, specialmente su aeroplani o trasporti aerei di qualsiasi tipo.
- L'attuatore deve essere protetto dall'umidità. Non è adatto per applicazioni all'esterno.
- Per calcolare la coppia, osservare le specifiche fornite dal produttore delle valvole di miscelazione.
- L'installazione può essere svolta solo da personale autorizzato. Devono essere rispettate tutte le normative legali o istituzionali applicabili.
- Dopo l'installazione l'installatore deve verificare che il funzionamento sia corretto.
- Il dispositivo non contiene parti riparabili o sostituibili dall'utente.
- Il dispositivo contiene componenti elettrici ed elettronici e non può essere smaltito con i normali rifiuti domestici. Vanno rispettate tutte le normative locali sullo smaltimento.
- Attenzione: tensione di alimentazione!

Caratteristiche del prodotto

Modalità operativa	L'attuatore è attivato tramite un segnale a 3 punti.
Montaggio semplice e diretto	Montaggio semplice diretto con una sola vite. Il prigioniero incluso nella consegna funge da dispositivo antirotazione. La direzione di montaggio può essere selezionata liberamente in incrementi di 90°.
Leva per azionamento manuale	Operazioni manuali con leva possibile. Sblocco ingranaggi temporaneo premendo la manopola rotativa. Sblocco permanente premendo e ruotando simultaneamente la manopola rotativa in senso orario di 90°.
Alta affidabilità funzionale	L'attuatore si spegne automaticamente quando viene raggiunta la fine.

Accessori

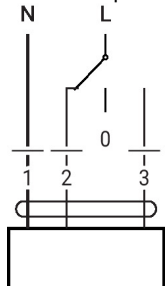
Accessori meccanici	Descrizione	Modello
	Kit di montaggio per valvola miscelatrice LK	MS-NRA
	Kit di montaggio per valvole miscelatrici Barberi	MS-NRB
	Kit di montaggio per valvole miscelatrici DR..MA Honeywell/Centra	MS-NRC
	Kit di montaggio per valvole miscelatrici DRU.. Honeywell/Centra	MS-NRC1
	Kit di montaggio per valvole miscelatrici con perno da 12 mm	MS-NRE
	Kit di montaggio per valvole miscelatrici ESBE VRG/VRB/VRH	MS-NRE6
	Kit di montaggio per valvole miscelatrici Hora	MS-NRH
	Kit di montaggio per valvole miscelatrici VCI/VBG/VBF Siemens/Landis&Stäfa	MS-NRL
	Kit di montaggio per valvole miscelatrici Lazzari	MS-NRLA
	Kit di montaggio per valvole miscelatrici Lovato	MS-NRLO
	Kit di montaggio per valvole miscelatrici Satchwell MB	MS-NRS
	Kit di montaggio per valvole miscelatrici Satchwell MBF	MS-NRSF

Installazione elettrica

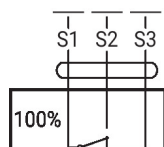
Attenzione: tensione di alimentazione!



Schemi elettrici
AC 230 V, 3-punti



Contatti ausiliari



1	2	3	
			stop

Comandi operativi e indicatori

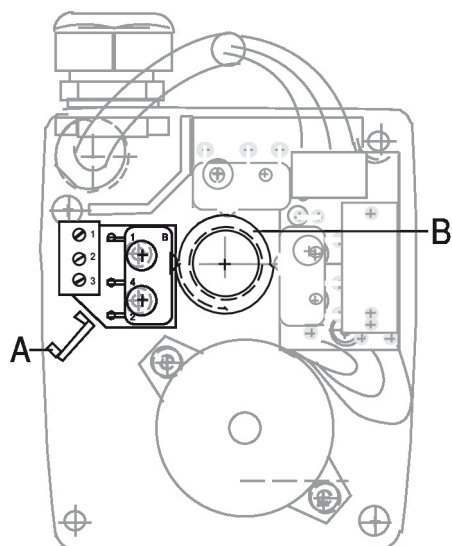
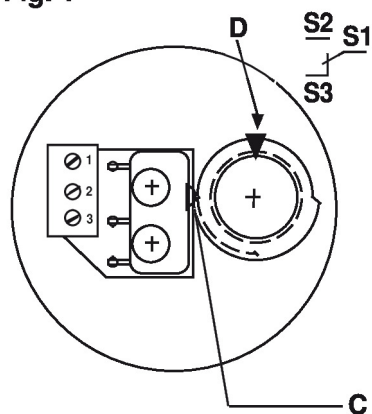


Fig. 1



Dimensioni

