

Attuatore modulante per la regolazione di serrande dell'aria negli impianti meccanici e tecnologici degli edifici

- Per serrande fino a circa 1 m<sup>2</sup>
- Coppia motore 5 Nm
- Alimentazione AC/DC 24 V
- Comando modulante 2...10 V
- Feedback posizione 2...10 V



## Dati tecnici

<b>Dati elettrici</b>	Alimentazione	AC/DC 24 V
	Frequenza alimentazione	50/60 Hz
	Campo di tolleranza	AC 19.2...28.8 V / DC 19.2...28.8 V
	Assorbimento in funzione	1 W
	Assorbimento in mantenimento	0.4 W
	Assorbimento per dimensionamento	2 VA
	Collegamento alimentazione / comando	Cavo 1 m, 4x 0.75 mm <sup>2</sup>
	Funzionamento in parallelo	Sì (considerare gli assorbimenti elettrici!)
<b>Dati funzionali</b>	Coppia motore	5 Nm
	Campo di lavoro Y	2...10 V
	Impedenza ingresso	100 kΩ
	Feedback di posizione U	2...10 V
	Nota feedback di posizione U	Max. 1 mA
	Accuratezza posizionamento	±5%
	Direzione di azionamento del motore	Selezionabile con switch 0/1
	Nota direzione di azionamento	Y = 0 V: con selettore in posizione 0 (rotazione anti-oraria) / 1 (rotazione oraria)
	Azionamento manuale	con pulsante, fisso o temporaneo
	Angolo di rotazione	Max. 95°
	Nota - angolo di rotazione	limitabile in entrambi i lati con fine corsa meccanici regolabili
	Tempo di azionamento motore	150 s / 90°
	Livello di rumorosità motore	35 dB(A)
Interfaccia meccanica	Morsetto universale 6...20 mm	
Indicazione della posizione	Meccanico, collegabile	
<b>Scheda di sicurezza</b>	Classe di protezione IEC/EN	III, Bassissima tensione di sicurezza (SELV)
	Fonte di alimentazione UL	Class 2 Supply
	Grado di protezione IEC/EN	IP54
	Grado di protezione NEMA/UL	NEMA 2
	Scocca	Rivestimento UL tipo 2
	EMC	CE conforme a 2014/30/EC
Certificazione IEC/EN	IEC/EN 60730-1 e IEC/EN 60730-2-14	

**Dati tecnici**

<b>Scheda di sicurezza</b>	UL Approval	CULus conforme a UL60730-1A e UL 60730-2-14 e CAN/CSA E60730-1 La marcatura UL sull'attuatore dipende dal sito di produzione, il dispositivo è comunque conforme alle norme UL
	Test d'igiene	Secondo VDI 6022 Parte 1 / SWKI VA 104-01, pulibile e disinfettabile, a basse emissioni
	Tipo di azione	Tipo 1
	Tensione nominale impulso, Alimentazione / Comando	0.8 kV
	Grado inquinamento	3
	Umidità ambiente	Max. 95% RH, non condensante
	Temperatura ambiente	-30...50°C [-22...122°F]
	Temperatura di stoccaggio	-40...80°C [-40...176°F]
	Categoria di documento	Nessuna
<b>Peso</b>	Peso	0.47 kg

**Note di sicurezza**


- Il dispositivo è stato progettato per essere utilizzato in impianti fissi di riscaldamento, ventilazione e condizionamento dell'aria, non è permesso l'utilizzo al di fuori dei campi applicativi previsti, specialmente su aeroplani o trasporti aerei di qualsiasi tipo.
- Applicazione all'esterno: possibile solo nel caso in cui non sia a contatto diretto con acqua (mare), neve, ghiaccio, insolazione o gas aggressivi che interferiscono direttamente con il dispositivo e che venga assicurato che le condizioni ambientali restino in qualsiasi momento entro i limiti riportati nella scheda tecnica.
- L'installazione può essere svolta solo da personale autorizzato. Devono essere rispettate tutte le normative legali o istituzionali applicabili.
- Il dispositivo può essere aperto solo presso la sede di produzione. Non contiene parti riparabili o sostituibili dall'utente.
- I cavi non devono essere rimossi dalla periferica.
- Per calcolare la coppia necessaria, devono essere osservate le specifiche fornite dai costruttori di serrande riguardanti la sezione e la costruzione, nonché la situazione di installazione e le condizioni di ventilazione.
- Il dispositivo contiene componenti elettrici ed elettronici e non può essere smaltito con i normali rifiuti domestici. Vanno rispettate tutte le normative locali sullo smaltimento.

**Caratteristiche del prodotto**

<b>Modalità operativa</b>	L'attuatore è comandato con un segnale di comando standard 0...10 V e si muove fino alla posizione definita dal segnale di comando. La tensione di misurazione U viene utilizzata per indicare elettricamente la posizione della serranda 0...100% e come segnale di comando per altri attuatori.
<b>Montaggio semplice e diretto</b>	Montaggio semplice e diretto sul perno della serranda tramite morsetto per perno universale, fornito di barra anti torsione per prevenire la rotazione dell'attuatore.
<b>Leva per azionamento manuale</b>	Azionamento manuale possibile mediante pulsante (l'ingranaggio resta disinserito fino a quando il pulsante rimane premuto o bloccato in posizione).
<b>Angolo di rotazione regolabile</b>	Angolo di rotazione regolabile tramite battute meccaniche.
<b>Alta affidabilità funzionale</b>	L'attuatore è protetto da sovraccarico, non necessita di fine corsa elettrici e si ferma automaticamente al raggiungimento delle battute meccaniche.

**Accessori**

Accessori elettrici	Descrizione	Modello
	Contatti ausiliari 1x SPDT aggiuntivo	S1A
	Contatti ausiliari 2x SPDT aggiuntivo	S2A
	Feedback potenziometrici 140 Ω aggiuntivo	P140A
	Feedback potenziometrici 1 kΩ aggiuntivo	P1000A
	Feedback potenziometrici 10 kΩ aggiuntivo	P10000A
	Convertitore segnale tensione/corrente 100 kΩ 4...20 mA, alimentazione AC/DC 24 V	Z-UIC
	Regolatore di campo per montaggio a parete	SBG24
	Posizionatore per montaggio a parete	SGA24
	Posizionatore per montaggio in quadro	SGE24
	Posizionatore per montaggio fronte quadro	SGF24
	Posizionatore per montaggio a parete	CRP24-B1
Accessori meccanici	Descrizione	Modello
	Estensione perno 170 mm ø10 mm per perni serranda tondi ø6...16 mm	AV6-20
	Morsetto per perno lato singolo, range morsetto ø6...20 mm, Multi-confezione 20 pz.	K-ELA
	Morsetto per perno lato singolo, range morsetto ø6...10 mm, Multi-confezione 20 pz.	K-ELA10
	Morsetto per perno lato singolo, range morsetto ø6...13 mm, Multi-confezione 20 pz.	K-ELA13
	Morsetto per perno lato singolo, range morsetto ø6...16 mm, Multi-confezione 20 pz.	K-ELA16
	Meccanismo antirrotazione 180 mm, Multi-confezione 20 pz.	Z-ARS180
	Inserto perno 8x8 mm, Multi-confezione 20 pz.	ZF8-LMA
	Inserto perno 10x10 mm, Multi-confezione 20 pz.	ZF10-LMA
	Inserto perno 12x12 mm, Multi-confezione 20 pz.	ZF12-LMA
	Inserto perno 8x8 mm, con limitatore angolo rotazione e indicatore di posizione, Multi-confezione 20 pz.	ZFRL8-LMA
	Inserto perno 10x10 mm, con limitatore angolo rotazione e indicatore di posizione, Multi-confezione 20 pz.	ZFRL10-LMA
	Inserto perno 12x12 mm, con limitatore angolo rotazione e indicatore di posizione, Multi-confezione 20 pz.	ZFRL12-LMA
	Indicatore di posizione, Multi-confezione 20 pz.	Z-PI

**Installazione elettrica**

**Alimentazione da trasformatore di sicurezza.**

È possibile il collegamento in parallelo di più attuatori. Osservare i dati prestazionali per l'alimentazione.

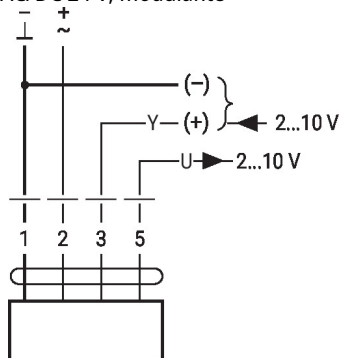
**Colori dei fili:**

- 1 = nero
- 2 = rosso
- 3 = bianco
- 5 = arancione

### Installazione elettrica

#### Schemi elettrici

AC/DC 24 V, modulante

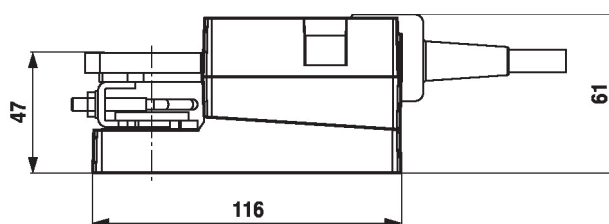


1	2	3		
		2 V		
		10 V		

### Dimensioni

#### Lunghezza perno

	Min. 37
	-



#### Range morsetto

6...20	≥6	≤20

