

Feedback potenziometrico per attuatori per serrande e attuatori rotativi

- Resistenza nominale 5 k Ω



L'immagine può differire dal prodotto

Dati tecnici

| | | |
|----------------------------|-----------------------------|--|
| Dati elettrici | Resistenza nominale | 5 k Ω |
| | Tolleranza | $\pm 5\%$ |
| | Capacità di carico | Max. 1 W |
| | Linearità | $\pm 2\%$ |
| | Risoluz. | Min. 1% |
| | Resistenza residua | Max. 5% in entrambi i lati |
| | Collegamento potenziometro | Cavo 1 m, 3 x 0.75 mm ² privo di alogeni |
| | Collegamento elettrico | Cavo |
| Scheda di sicurezza | Classe di protezione IEC/EN | III, Bassissima tensione di sicurezza (SELV) |
| | Fonte di alimentazione UL | Class 2 Supply |
| | Grado di protezione IEC/EN | IP54 |
| | EMC | CE conforme a 2014/30/EC |
| | Certificazione IEC/EN | IEC/EN 60730-1 e IEC/EN 60730-2-14 |
| | UL Approval | CULus conforme a UL60730-1A e UL 60730-2-14 e CAN/CSA E60730-1 |
| | Tipo di azione | Tipo 1 |
| | Tensione impulso nominale | 0.8 kV |
| | Grado inquinamento | 3 |
| | Umidità ambiente | Max. 95% RH, non condensante |
| | Temperatura ambiente | -30...50°C [-22...122°F] |
| Temperatura di stoccaggio | -40...80°C [-40...176°F] | |
| Categoria di documento | Nessuna | |
| Peso | Peso | 0.19 kg |

Note di sicurezza



- Il dispositivo non deve essere utilizzato al di fuori dei previsti campi applicativi, specialmente su aeroplani o trasporti aerei di ogni tipo.
- Applicazione all'esterno: possibile solo nel caso in cui non sia a contatto diretto con acqua (mare), neve, ghiaccio, insolazione o gas aggressivi che interferiscono direttamente con il dispositivo e che venga assicurato che le condizioni ambientali restino in qualsiasi momento entro i limiti riportati nella scheda tecnica.
- L'installazione può essere svolta solo da personale autorizzato. Devono essere rispettate tutte le normative legali o istituzionali applicabili.
- Il dispositivo può essere aperto solo presso la sede di produzione. Non contiene parti riparabili o sostituibili dall'utente.
- I cavi non devono essere rimossi dalla periferica.
- Il dispositivo contiene componenti elettrici ed elettronici e non può essere smaltito con i normali rifiuti domestici. Vanno rispettate tutte le normative locali sullo smaltimento.

Caratteristiche del prodotto

- Modalità operativa** Con l'adattamento una piastra di supporto si innesta con il morsetto perno (attuatore per serrande) o sull'indicatore di posizione (attuatore rotativi) e trasferisce la posizione direttamente alle camme di intervento dei micro interruttori.
- Applicazione** Il feedback potenziometrico è utilizzato per comandare in congiunzione al controllore serrande modulanti in relazione al valore ohmico. Il feedback potenziometrico può anche essere usato in congiunzione a sistemi disponibili sul mercato per conoscere la posizione della serranda o per comandare in parallelo altri attuatori.
- Montaggio semplice e diretto** I feedback potenziometrici vengono fissati direttamente al morsetto (attuatore per serrande) o sull'indicatore di posizione (attuatore rotativi). Le scanalature poste sulla calotta dei servomotori garantiscono un fissaggio stabile.

Accessori

| Accessori meccanici | Descrizione | Modello |
|---------------------|---|---------|
| | Adattatore per contatti ausiliari e feedback potenziometrici, Multi-confezione 20 pz. | Z-SPA |

Installazione elettrica

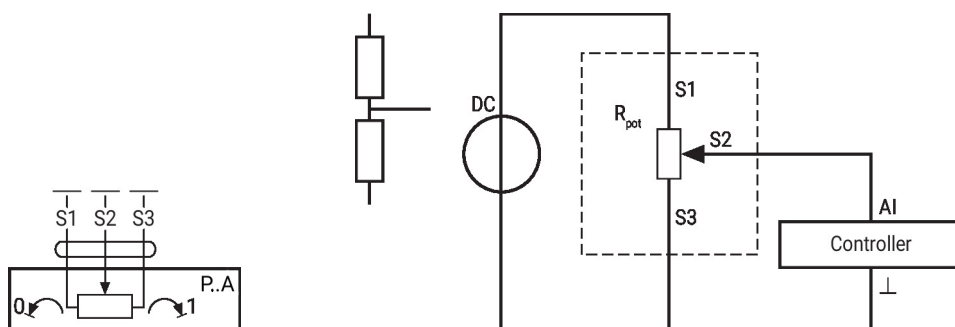
Colori dei fili:

- S1 = viola
- S2 = rosso
- S3 = bianco

Schemi elettrici

Potenziometro

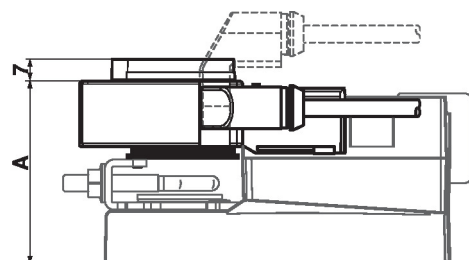
Raccomandazione: cablaggio come partitore di tensione



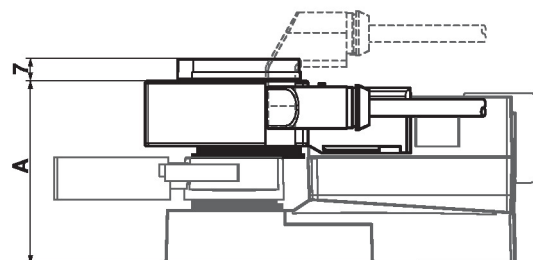
Se il potenziometro viene utilizzato principalmente nello stesso range di angolo ridotto, si consiglia di cablarlo come divisore di tensione.

Dimensioni

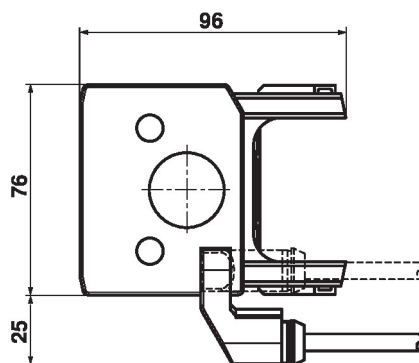
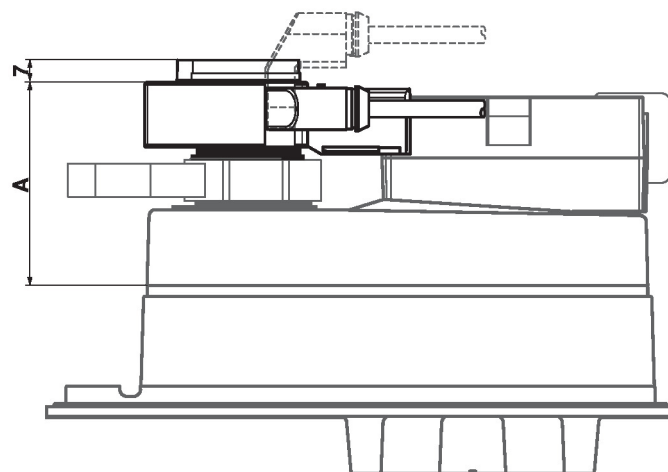
| | A | | A |
|-----------------|----|----------|----|
| TM..A., LM..A.. | 66 | LMQ..A.. | 80 |
| NM..A.. | 69 | NMQ..A.. | 83 |
| SM..A.. | 71 | SMQ..A.. | 89 |
| SMD..A.. | 71 | NKQ..A.. | 87 |
| GM..A.. | 78 | GK..A.. | 94 |



| | A | | A |
|-----------------|----|----------|----|
| TR..A., LR..A.. | 66 | LRQ..A.. | 80 |
| NR..A.. | 69 | NRQ..A.. | 83 |
| SR..A.. | 71 | GRK..A.. | 94 |
| GR..A.. | 78 | | |



| | A |
|----------|----|
| DR..A.. | 78 |
| DRK..A.. | 94 |



Modello
P5000A

Peso
0.19 kg