

Valvola a sfera On/Off, 2-vie, Filettatura interna

- Per sistemi idraulici aperti e chiusi ad acqua calda e fredda
- Per funzioni di intercettazione della parte acqua e comando a 2 punti in sistemi di ventilazione e riscaldamento
- Chiusura a tenuta



Panoramica modelli

Modello	DN	Rp ["]	Kvs [m ³ /h]	PN
R2015-S1	15	1/2	15	40
R2020-S2	20	3/4	32	40
R2025-S2	25	1	26	40
R2032-S3	32	1 1/4	32	25
R2040-S3	40	1 1/2	31	25
R2050-S4	50	2	49	25

Dati tecnici

Dati funzionali	Fluido	Acqua fredda e calda con max 50% volume di glicole
	Temperatura del fluido	-10...120°C [14...248°F]
	Note temperatura del fluido	A una temperatura del fluido da -10...2°C, si consiglia l'utilizzo di una scaldiglia perno o di un'estensione del collo della valvola. La temperatura consentita del fluido può essere limitata in relazione al tipo di attuatore. Queste limitazioni sono indicate nella scheda tecnica del relativo attuatore.
	Pressione di chiusura Δp_s	1400 kPa
	Pressione differenziale Δp_{max}	1000kPa
	Nota pressione differenziale	200 kPa per operazioni a bassa rumorosità
	Tasso di trafileamento	chiusura a tenuta, tasso di trafileamento A (EN 12266-1)
	Angolo di rotazione	90°
	Collegamento tubi	Filettatura interna secondo ISO 7-1
	Direzione di installazione	da verticale a orizzontale (in relazione allo stelo)
	Categoria di documento	Nessuna
Materiali	Corpo della valvola	Ottone nichelato
	Finitura corpo	Nichelato
	Otturatore	acciaio inossidabile
	Perno	Acciaio inossidabile
	Guarnizione del perno	EPDM O-ring
	Sede	PTFE, O-ring EPDM

Note di sicurezza


- La valvola è stata progettata per essere utilizzata in impianti fissi di riscaldamento, ventilazione e condizionamento dell'aria, non è permesso l'utilizzo al di fuori dei campi applicativi previsti, specialmente su aeroplani o trasporti aerei di qualsiasi tipo.
- L'installazione può essere svolta solo da personale autorizzato. Devono essere rispettate tutte le normative legali o istituzionali applicabili.
- La valvola non contiene parti riparabili o sostituibili dall'utente.
- La valvola non può essere smaltita con i normali rifiuti domestici. Vanno rispettate tutte le normative locali sullo smaltimento.
- Nel determinare la caratteristica di portata degli elementi di regolazione, osservare tutte le direttive conosciute in materia.

Caratteristiche del prodotto

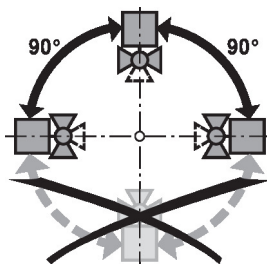
Modalità operativa La valvola a sfera on/off è azionata da un attuttore rotativo. L'attuttore è comandato da un segnale on/off. Apre la valvola a sfera in senso antiorario e la chiude in senso orario.

Accessori

Accessori elettrici	Descrizione	Modello
	Scaldiglia perno DN 15...50 (20 W)	ZR24-2
Accessori meccanici	Descrizione	Modello
	Estensione collo valvola per valvola a sfera DN 15...50	ZR-EXT-01
	Raccordi per valvola a sfera con filettatura interna DN 15 Rp 1/2"	ZR2315
	Raccordi per valvola a sfera con filettatura interna DN 20 Rp 3/4"	ZR2320
	Raccordi per valvola a sfera con filettatura interna DN 25 Rp 1"	ZR2325
	Raccordi per valvola a sfera con filettatura interna DN 32 Rp 1 1/4"	ZR2332
	Raccordi per valvola a sfera con filettatura interna DN 40 Rp 1 1/2"	ZR2340
	Raccordi per valvola a sfera con filettatura interna DN 50 Rp 2"	ZR2350

Note di installazione

Direzione di installazione ammissibile La valvola a sfera può essere montata sia orizzontalmente che verticalmente. Non è possibile montare la valvola a sfera in posizione sospesa, ossia con lo stelo rivolto verso il basso.

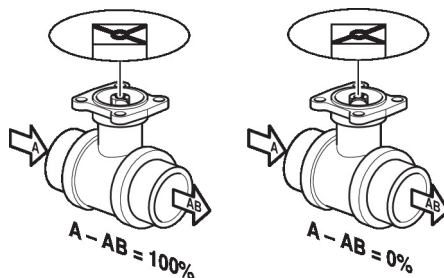
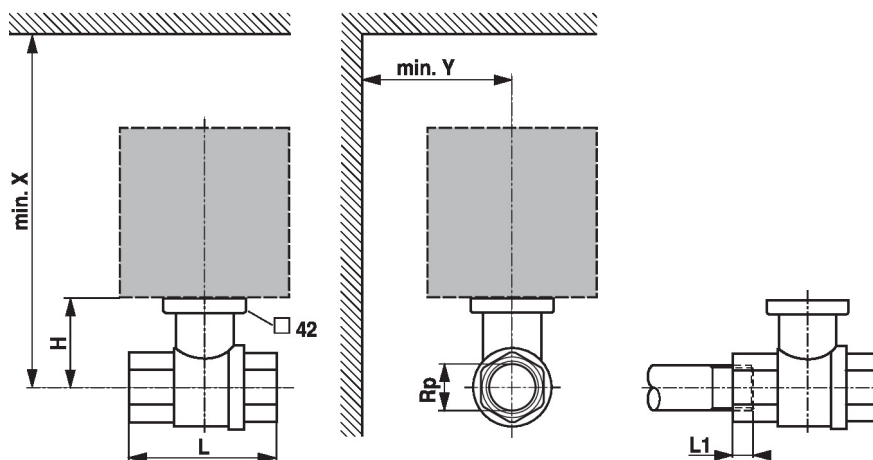


Requisiti qualitativi dell'acqua Rispettare i requisiti qualitativi dell'acqua specificati nella norma VDI 2035. Le valvole a sfera sono dispositivi di regolazione. Per conseguire una lunga di servizio è necessario che il fluido sia privo di particelle solide. E' quindi raccomandato l'utilizzo di filtri.

Manutenzione Le valvole a sfera e gli attuatori rotativi non sono soggetti a manutenzione. Prima di effettuare qualsiasi servizio di manutenzione sull'elemento di regolazione, è necessario isolare l'attuttore rotativo dall'alimentazione (se necessario, staccando il cavo elettrico). Spegner le pompe nelle tubature interessate e chiudere i relativi corpi valvola (far raffreddare se necessario e ridurre la pressione nel sistema a quella atmosferica). Il sistema non può ritornare in servizio finché la valvola a sfera e l'attuttore rotativo non sono stati riassemblati secondo le istruzioni e finché le tubature non sono state riempite adeguatamente.

Note di installazione

Direzione del flusso Seguire la direzione indicata dalla freccia, in caso contrario la valvola a sfera può essere danneggiata. Assicurarsi che la sfera sia nella posizione corretta (segnata sul perno).


Dimensioni
Schemi dimensionali


L1: Profondità massima filettatura.

X/Y: Distanza minima rispetto al centro della valvola.

Le dimensioni dell'attuatore sono riportate nella relativa scheda tecnica

Type	DN	Rp ["]	L [mm]	L1 [mm]	H [mm]	X [mm]	Y [mm]	kg
R2015-S1	15	1/2	67	13	35	230	90	0.30
R2020-S2	20	3/4	78	14	46	235	90	0.43
R2025-S2	25	1	87	16	46	235	90	0.51
R2032-S3	32	1 1/4	105	19	50.5	240	90	0.75
R2040-S3	40	1 1/2	111	19	50.5	240	90	0.92
R2050-S4	50	2	125	22	56	245	90	1.4

Ulteriore documentazione

- La gamma completa di prodotti per le applicazioni idroniche
- Schede tecniche per attuatori
- Istruzioni di installazione per attuatori e/o valvole a sfera
- Note generali per le specifiche di progetto