

Contatti ausiliari grigi per attuatori di valvole a globo

- 2 contatti ausiliari (SPDT)
- Punto di commutazione regolabile


Dati tecnici

Dati elettrici	Contatti ausiliari	2 x SPDT, 0 ... 100% regolabile
	Capacità di commutazione contatti ausiliari	1 mA...3 A (0,5 A induttivo), DC 5 V...AC 250 V / 1 mA...0,5 A (0,2 A induttivo; L/R = 3,4 ms), DC 5 V...DC 110 V
	Collegamento contatti ausiliari	Cavo 1 m, 6 x 0.75 mm ²
Scheda di sicurezza	Classe di protezione IEC/EN	II, Isolamento rinforzato
	Classe di protezione UL	II, Isolamento rinforzato
	Grado di protezione IEC/EN	IP54
	Grado di protezione NEMA/UL	NEMA 2
	Scocca	Rivestimento UL tipo 2
	EMC	CE conforme a 2014/30/EC
	Direttiva bassa tensione	CE conforme a 2014/35/EC
	Certificazione IEC/EN	IEC/EN 60730-1 e IEC/EN 60730-2-14
	UL Approval	CULus conforme a UL60730-1A e UL 60730-2-14 e CAN/CSA E60730-1
	Tipo di azione	Tipo 1.B
	Tensione impulso nominale, Contatto ausiliario	4 kV
	Grado inquinamento	3
	Umidità ambiente	Max. 95% RH, non condensante
Temperatura ambiente	0...50°C [32...122°F]	
Temperatura di stoccaggio	-40...80°C [-40...176°F]	
Categoria di documento	Nessuna	
Peso	Peso	0.23 kg
	Colori della calotta	Copertura calotta
Base involucro		grigio

Note di sicurezza


- Il dispositivo non deve essere utilizzato al di fuori dei previsti campi applicativi, specialmente su aeroplani o trasporti aerei di ogni tipo.
- Applicazione all'esterno: possibile solo nel caso in cui non sia a contatto diretto con acqua (mare), neve, ghiaccio, insolazione o gas aggressivi che interferiscono direttamente con il dispositivo e che venga assicurato che le condizioni ambientali restino in qualsiasi momento entro i limiti riportati nella scheda tecnica.
- L'installazione può essere svolta solo da personale autorizzato. Devono essere rispettate tutte le normative legali o istituzionali applicabili.
- Il dispositivo può essere aperto solo presso la sede di produzione. Non contiene parti riparabili o sostituibili dall'utente.
- I cavi non devono essere rimossi dalla periferica.
- Il dispositivo contiene componenti elettrici ed elettronici e non può essere smaltito con i normali rifiuti domestici. Vanno rispettate tutte le normative locali sullo smaltimento.

Caratteristiche del prodotto

Modalità di funzionamento Il movimento, quindi la relativa posizione viene trasferita ai micro interruttori attraverso l' accoppiamento dell' apposita camma al foro dentato predisposto sulla parte anteriore del servomotore.

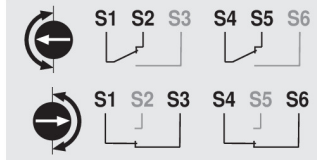
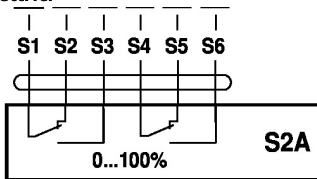
I punti di intervento possono essere selezionati liberamente con l'ausilio dei due selettori rotativi predisposti. La posizione degli switch può essere letta in qualsiasi momento.

Applicazione I contatti ausiliari S2A-H vengono utilizzati come segnalazione di stato corrispondente alla posizione della corsa.

Montaggio semplice e diretto I contatti ausiliari vengono montati direttamente sugli attuatori di valvole a globo.

Installazione elettrica

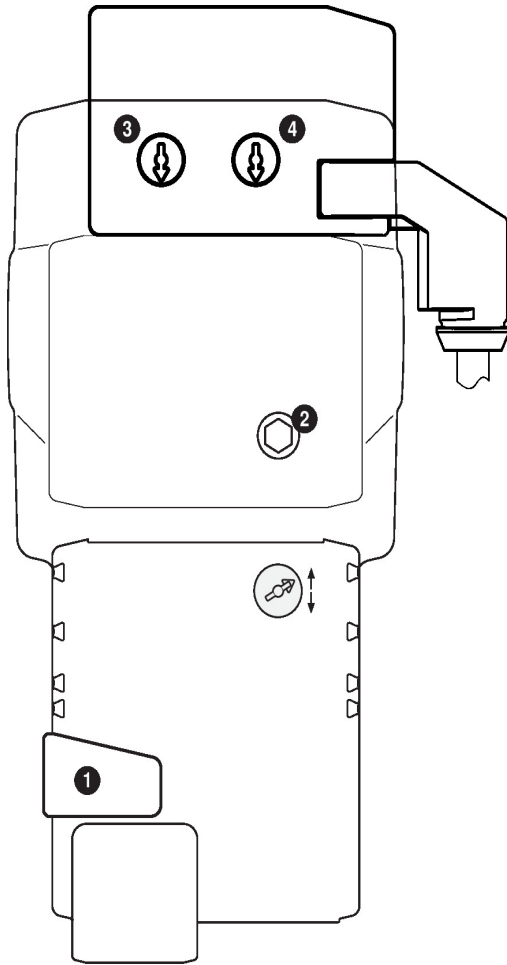
Schemi elettrici



Colore dei fili:

- S1 = viola
- S2 = rosso
- S3 = bianco
- S4 = arancione
- S5 = rosa
- S6 = grigio

Comandi operativi e indicatori


Impostazioni contatti ausiliari


Nota: eseguire le impostazioni sui contatti ausiliari solo in assenza di tensione.

Per le impostazioni del punto di intervento dei contatti ausiliari, eseguire i punti da **1** a **3** in sequenza.

1 Pulsante per comando manuale

Tenere premuto il pulsante (o fissarlo): gli ingranaggi si disinnestano. L'azionamento manuale è possibile.

2 Azionamento manuale

Portare il perno dell'attuatore con azionamento manuale **2** nella posizione di commutazione desiderata dei contatti ausiliari.

In senso orario:

Lo stelo dell'attuatore si allunga

In senso antiorario:

Lo stelo dell'attuatore si ritrae

3 Contatto ausiliario - 1

Ruotare la manopola finché la freccia non è rivolta verso la linea verticale. Spostare la posizione del perno con azionamento manuale **2** prestando attenzione al contempo al senso della freccia della manopola dei contatti ausiliari.

Il senso della freccia indica sempre la posizione di commutazione (S1-S2 o S1-S3).

Qualora i contatti ausiliari commutassero nella direzione opposta, ruotare la manopola dei contatti ausiliari di 180°. In alternativa, è possibile verificare la posizione di commutazione con un tester sul cavo dei contatti ausiliari.

Pulsante di rilascio (o di sblocco) **1**.

4 Contatto ausiliario - 2

Stessa procedura per contatto ausiliario 1 (passo da **1** a **3**).

Dimensioni

